

# IK2-P6YBI1□□S

RCP6 2軸組合せ  
Y軸：SA6R(折返し)  
Z軸：TA4R(折返し)

■型式項目		シリーズ	タイプ	エンコーダー種類	第1軸(Y軸)	第2軸(Z軸)	コントローラー	ケーブル																																										
IK2-P6YBI1			S	WA		B																																												
<table border="1"> <tr> <th>組み合わせ方向</th> <th>速度タイプ</th> </tr> <tr> <td>1 5-10ページ</td> <td>SH(Y超高速・Z高速)</td> </tr> <tr> <td>2 タイプの種別説明参照</td> <td></td> </tr> </table>		組み合わせ方向	速度タイプ	1 5-10ページ	SH(Y超高速・Z高速)	2 タイプの種別説明参照		<table border="1"> <tr> <th>エンコーダー種類</th> </tr> <tr> <td>WA バッテリーレスアプソ</td> </tr> </table>		エンコーダー種類	WA バッテリーレスアプソ	<table border="1"> <tr> <th>ストローク</th> <th>オプション</th> </tr> <tr> <td>5   50mm</td> <td>下記</td> </tr> <tr> <td> </td> <td>オプション表</td> </tr> <tr> <td>(50mmごと)</td> <td>参照</td> </tr> </table>	ストローク	オプション	5   50mm	下記		オプション表	(50mmごと)	参照	<table border="1"> <tr> <th>ストローク</th> <th>オプション</th> </tr> <tr> <td>5   50mm</td> <td>下記</td> </tr> <tr> <td> </td> <td>オプション表</td> </tr> <tr> <td>(25mmごと)</td> <td>参照</td> </tr> </table>	ストローク	オプション	5   50mm	下記		オプション表	(25mmごと)	参照	<table border="1"> <tr> <th>コントローラー</th> </tr> <tr> <td>PM1   下記</td> </tr> <tr> <td>PM2   適応コントローラー表</td> </tr> <tr> <td>参照</td> </tr> </table>	コントローラー	PM1   下記	PM2   適応コントローラー表	参照	<table border="1"> <tr> <th>ケーブル長</th> <th>第1配線</th> <th>第2配線</th> </tr> <tr> <td>1L   1m</td> <td>下記</td> <td>下記</td> </tr> <tr> <td>3L   3m</td> <td></td> <td></td> </tr> <tr> <td>5L   5m</td> <td></td> <td></td> </tr> <tr> <td>L   m</td> <td></td> <td></td> </tr> </table>	ケーブル長	第1配線	第2配線	1L   1m	下記	下記	3L   3m			5L   5m			L   m		
組み合わせ方向	速度タイプ																																																	
1 5-10ページ	SH(Y超高速・Z高速)																																																	
2 タイプの種別説明参照																																																		
エンコーダー種類																																																		
WA バッテリーレスアプソ																																																		
ストローク	オプション																																																	
5   50mm	下記																																																	
	オプション表																																																	
(50mmごと)	参照																																																	
ストローク	オプション																																																	
5   50mm	下記																																																	
	オプション表																																																	
(25mmごと)	参照																																																	
コントローラー																																																		
PM1   下記																																																		
PM2   適応コントローラー表																																																		
参照																																																		
ケーブル長	第1配線	第2配線																																																
1L   1m	下記	下記																																																
3L   3m																																																		
5L   5m																																																		
L   m																																																		

RoHS 10



(注) 上写真は組み合わせ方向「1」、第1配線・第2配線ともケーブルペア付きの場合になります。他の組み合わせ方向については、5-10ページをご覧ください。



- 選定上の注意**
- 基本的に組立てた形での出荷になります。ばらし出荷をご希望の場合は、営業担当までご相談ください。
  - ストロークが75mmで型式項目のストローク欄が「7.5」のような場合は、0.5を省略して「7」と表記してください。
  - 「加速度別可搬質量」はY軸、Z軸共に同じ加減速度の場合です。著しい振動が生じる場合、適宜、速度・加減速度を落として使用してください。

### 加速度別可搬質量

表内の単位はkgです。

■SHタイプ：Y超高速・Z高速

加減速度(G)	Z軸ストローク(mm)	
	50~150 (25mmごと)	
0.1	1	
0.3	1	
0.5	1	

### ストローク別価格表(標準価格)

Z軸ストローク(mm)	50	75	100	125	150
50	-	-	-	-	-
100	-	-	-	-	-
150	-	-	-	-	-
200	-	-	-	-	-
250	-	-	-	-	-
300	-	-	-	-	-
350	-	-	-	-	-
400	-	-	-	-	-
450	-	-	-	-	-
500	-	-	-	-	-
550	-	-	-	-	-
600	-	-	-	-	-
650	-	-	-	-	-
700	-	-	-	-	-
750	-	-	-	-	-
800	-	-	-	-	-

(注) Z軸のブレーキ価格は、上記価格に含まれています。  
(注) 上記はケーブルペアなし、配線なしの価格です。

### ケーブル長価格表(標準価格)

種類	ケーブル記号	長さ	PM1	PM2
標準タイプ	1L	1m	-	-
	3L	3m	-	-
	5L	5m	-	-
	6L~10L	6m~10m	-	-
	11L~15L	11m~15m	-	-

(注) 全軸標準ケーブルとなります。  
(注) 第2軸ケーブルの長さはケーブルペア出口からの長さです。  
ケーブルペア内配線用として、ロボットケーブルが別途付属されます。  
(注) 標準は1m、3m、5mですが、それ以外の長さもm単位で最大15mまで対応可能です。

### ケーブルペア価格表(標準価格)

名称	型式	参照頁	標準価格	
			第1配線 (Y軸横)	第2配線 (Z軸横)
ケーブルペアなし(ケーブルのみ)	N	5-567	-	-
ケーブルペアSサイズ(内幅38mm)	CT		-	-
ケーブルペアMサイズ(内幅50mm)	CTM		-	-
ケーブルペアLサイズ(内幅63mm)	CTL		-	-
ケーブルペアXLサイズ(内幅80mm)(注3)	CTXL		-	選択不可

(注3) 第1配線のみ選択可能です。

### スペック

項目	Y軸	Z軸
構成軸	RCP6-SA6R	RCP6-TA4R
ストローク	50~800mm(50mmごと)	50~150mm(25mmごと)
最高速度(注1)	800mm/s	350mm/s
モーターサイズ	42□パルスモーター	35□パルスモーター
ボールねじリード	20mm	10mm
駆動方式	ボールねじφ10mm	ボールねじφ8mm
繰返し位置決め精度	±0.01mm	転造C10
ベース素材	アルミ	
使用周囲温度・湿度	0~40℃、85% RH以下(結露無きこと)	

(注1) 移動距離が短い場合や加速度が低い場合は最高速度に到達しない場合があります。  
ストロークにより最高速度が変化する場合があります。  
詳細は、5-569ページのストローク別最高速度表をご参照ください。

### オプション価格表(標準価格)

名称	オプション記号	参照頁	標準価格	
			Y軸	Z軸
ブレーキ(注2)	B	5-563	-	標準装備
ケーブル取出し方向変更(外側)	CJO	5-564	-	選択不可
原点逆仕様	NM	5-565	-	-
スライダ部ローラー仕様	SR	5-566	-	選択不可

(注2) Z軸はブレーキが標準装備となります。型式項目のオプション欄に必ずご記入ください。

### 適応コントローラー

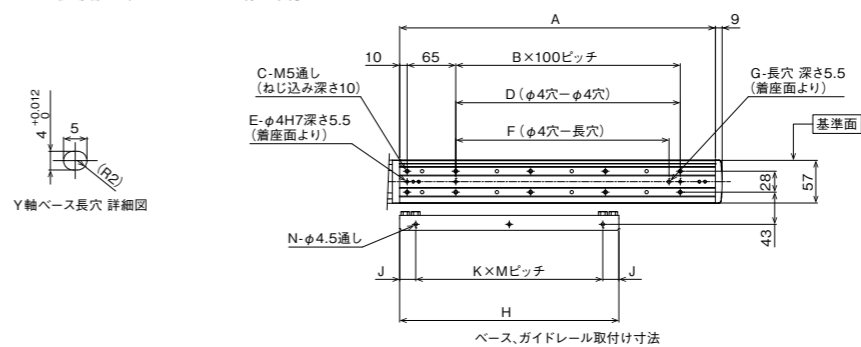
コントローラーは、別途販売となります。各コントローラーページをご参照ください。

タイプ	構成軸	接続可能コントローラー	参照ページ
PM1	Y軸：SA6R Z軸：TA4R	PCON-CB/CGB	8-195
		PCON-CYB/PLB/POB	8-221
		MSEL	8-317
PM2		RCON-PC	8-57

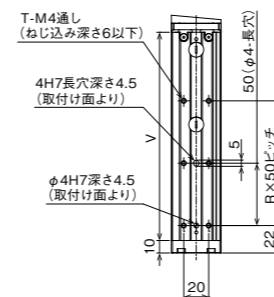
(注) 高出力設定仕様で動作可能です。高出力無効設定で使用の場合は、弊社までお問い合わせください。

### 寸法図

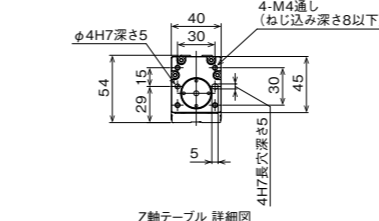
- ※1 ケーブルペアが膨らみ、記載寸法より若干大きくなる可能性があります。  
※2 P寸法が負の場合、モーターユニットの端が、テーブル端面よりも前方に位置していることを示します。  
(注) 図面の組み合わせ位置が原点となります。  
(注) 組み合わせ方向「1」、第1配線・第2配線ともケーブルペア付きの場合の図面です。  
(注) ケーブルペア、ケーブルペア移動端ブラケットの詳細は5-567ページをご覧ください。  
(注) Y軸ケーブルペアガイドレールは、お客様にてY軸取り付け面側に固定していただく必要があります。Y軸取り付け面より外側に張っていますので、設置の際はご注意ください。  
またZ軸ケーブルペアの移動端もZ軸テーブルにお客様が取付けたプレートなどに固定してください。



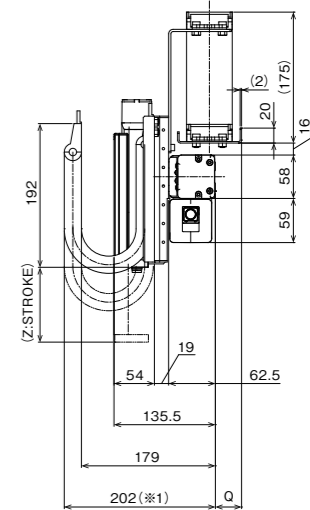
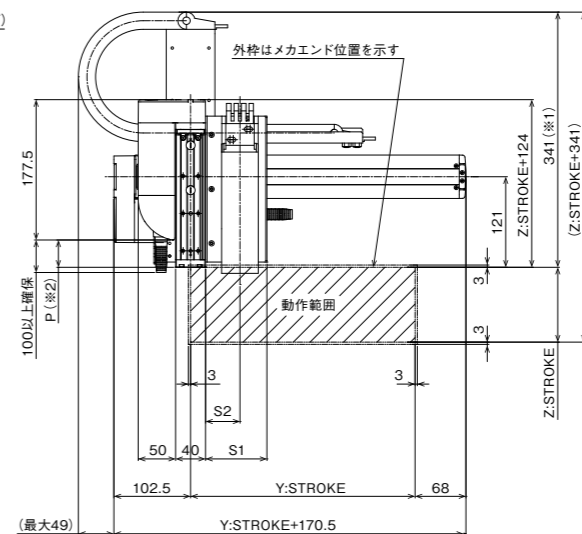
Y軸ベース長穴 詳細図



Z軸テーブル 詳細図



Z軸テーブル 詳細図



### ストローク別寸法

Y: ストローク	50	100	150	200	250	300	350	400	450	500	550	600	650	700	750	800
A	172	222	272	322	372	422	472	522	572	622	672	722	772	822	872	922
B	0	1	1	2	2	3	3	4	4	5	5	6	6	7	7	8
C	4	6	6	8	8	10	10	12	12	14	14	16	16	18	18	20
D	0	100	100	200	200	300	300	400	400	500	500	600	600	700	700	800
E	2	3	3	3	3	3	3	3	3	3	3	3	3	3	3	3
F	0	85	85	185	185	285	285	385	385	485	485	585	585	685	685	785
G	0	1	1	1	1	1	1	1	1	1	1	1	1	1	1	1
H	168	193	218	243	268	293	318	343	368	393	418	443	468	493	518	543
J	9	21.5	9	21.5	9	21.5	9	21.5	9	21.5	9	21.5	9	21.5	34	9
K	1	1	1	1	2	2	2	2	2	2	2	2	3	3	3	3
M	150	150	200	200	125	125	150	150	175	175	200	200	150	150	150	175
N	2	2	2	2	3	3	3	3	3	3	3	3	4	4	4	4

Z: ストローク	50	75	100	125	150
P(※2)	-3.5	21.5	46.5	71.5	96.5
R	1	2	2	3	3
T	4	6	6	8	8
V	117	142	167	192	217

ケーブルペアサイズ	CT	CTM	CTL	CTXL
Q	23	35	50	68
S1	82	94	107	-
S2	46	52.5	59	-

(注) ケーブルペアのサイズにより、Q、S1、S2の寸法が変わります。