

# IK3-P6BBB2□□S

RCP6 3軸 XYB + Z軸ベース固定 組合せ  
X軸：SA8C(ストレート)  
Y軸：SA7R(折返し) Z軸：SA6R(折返し)

■型式項目

シリーズ	タイプ	エンコーダー種類	第1軸(X軸)	第2軸(Y軸)	第3軸(Z軸)	コントローラー	ケーブル	オプション
IK3-P6BBB2	S	WA	BCJO					
1	組合せ方向	速度タイプ	エンコーダー種類	ストローク	オプション	ストローク	オプション	ストローク
2	HSL	HSM	HSH	HSS	WA	5	5	5
3	HSL	HSM	HSH	HSS	WA	5	5	5
4	HSL	HSM	HSH	HSS	WA	5	5	5

RoHS  
10



**選定上の注意**

(1) 基本的に組立てた形での出荷となります。ばらし出荷をご希望の場合は、営業担当までご相談ください。

(2) 「加速度別可搬質量」はX軸、Y軸、Z軸共に同じ加減速度の場合です。著しい振動が生じる場合、適宜、速度・加減速度を落として使用してください。

**加速度別可搬質量**

表内の単位はkgです。

■ HSLタイプ：X高速・Y超高速・Z低速				■ HSMタイプ：X高速・Y超高速・Z中速			
Y軸(mm)	50~250 (50mmごと)	300~400 (50mmごと)		Y軸(mm)	50~250 (50mmごと)	300~400 (50mmごと)	
加減速度(G)				加減速度(G)			
0.1	4	-		0.1	2	1	
0.3	4	-		0.3	2	1	
0.5	4	-		0.5	2	1	

■ HSHタイプ：X高速・Y超高速・Z高速		■ HSSタイプ：X高速・Y超高速・Z超高速	
Y軸(mm)	50~400 (50mmごと)	Y軸(mm)	50~400 (50mmごと)
加減速度(G)		加減速度(G)	
0.1	1	0.1	0.5
0.3	1	0.3	0.5
0.5	1	0.5	0.5

(注) 上写真は組合せ方向「1」、全軸ケーブルベア付きの場合になります。他の組合せ方向については、5-11ページをご覧ください。

**ストローク別価格表(標準価格)**

Y軸ストローク(mm)	50				100				150			
	50	100	150	200	50	100	150	200	50	100	150	200
50	-	-	-	-	-	-	-	-	-	-	-	-
100	-	-	-	-	-	-	-	-	-	-	-	-
150	-	-	-	-	-	-	-	-	-	-	-	-
200	-	-	-	-	-	-	-	-	-	-	-	-
250	-	-	-	-	-	-	-	-	-	-	-	-
300	-	-	-	-	-	-	-	-	-	-	-	-
350	-	-	-	-	-	-	-	-	-	-	-	-
400	-	-	-	-	-	-	-	-	-	-	-	-
450	-	-	-	-	-	-	-	-	-	-	-	-
500	-	-	-	-	-	-	-	-	-	-	-	-
550	-	-	-	-	-	-	-	-	-	-	-	-
600	-	-	-	-	-	-	-	-	-	-	-	-
650	-	-	-	-	-	-	-	-	-	-	-	-
700	-	-	-	-	-	-	-	-	-	-	-	-
750	-	-	-	-	-	-	-	-	-	-	-	-
800	-	-	-	-	-	-	-	-	-	-	-	-
850	-	-	-	-	-	-	-	-	-	-	-	-
900	-	-	-	-	-	-	-	-	-	-	-	-
950	-	-	-	-	-	-	-	-	-	-	-	-
1000	-	-	-	-	-	-	-	-	-	-	-	-
1050	-	-	-	-	-	-	-	-	-	-	-	-
1100	-	-	-	-	-	-	-	-	-	-	-	-

**ストローク別価格表(標準価格)**

Y軸ストローク(mm)	200				250				300(注1)			
	50	100	150	200	50	100	150	200	50	100	150	200
50	-	-	-	-	-	-	-	-	-	-	-	-
100	-	-	-	-	-	-	-	-	-	-	-	-
150	-	-	-	-	-	-	-	-	-	-	-	-
200	-	-	-	-	-	-	-	-	-	-	-	-
250	-	-	-	-	-	-	-	-	-	-	-	-
300	-	-	-	-	-	-	-	-	-	-	-	-
350	-	-	-	-	-	-	-	-	-	-	-	-
400	-	-	-	-	-	-	-	-	-	-	-	-
450	-	-	-	-	-	-	-	-	-	-	-	-
500	-	-	-	-	-	-	-	-	-	-	-	-
550	-	-	-	-	-	-	-	-	-	-	-	-
600	-	-	-	-	-	-	-	-	-	-	-	-
650	-	-	-	-	-	-	-	-	-	-	-	-
700	-	-	-	-	-	-	-	-	-	-	-	-
750	-	-	-	-	-	-	-	-	-	-	-	-
800	-	-	-	-	-	-	-	-	-	-	-	-
850	-	-	-	-	-	-	-	-	-	-	-	-
900	-	-	-	-	-	-	-	-	-	-	-	-
950	-	-	-	-	-	-	-	-	-	-	-	-
1000	-	-	-	-	-	-	-	-	-	-	-	-
1050	-	-	-	-	-	-	-	-	-	-	-	-
1100	-	-	-	-	-	-	-	-	-	-	-	-

(注1) 速度タイプ「HSL」を選択した場合、Y軸ストロークは250mmが最大となります。(300mm以上は選択できません。)  
(注) Z軸のブレーキ価格は、上記価格に含まれています。  
(注) 上記はケーブルベアなし、配線なしの価格です。

Y軸ストローク(mm)	350(注1)				400(注1)			
	50	100	150	200	50	100	150	200
50	-	-	-	-	-	-	-	-
100	-	-	-	-	-	-	-	-
150	-	-	-	-	-	-	-	-
200	-	-	-	-	-	-	-	-
250	-	-	-	-	-	-	-	-
300	-	-	-	-	-	-	-	-
350	-	-	-	-	-	-	-	-
400	-	-	-	-	-	-	-	-
450	-	-	-	-	-	-	-	-
500	-	-	-	-	-	-	-	-
550	-	-	-	-	-	-	-	-
600	-	-	-	-	-	-	-	-
650	-	-	-	-	-	-	-	-
700	-	-	-	-	-	-	-	-
750	-	-	-	-	-	-	-	-
800	-	-	-	-	-	-	-	-
850	-	-	-	-	-	-	-	-
900	-	-	-	-	-	-	-	-
950	-	-	-	-	-	-	-	-
1000	-	-	-	-	-	-	-	-
1050	-	-	-	-	-	-	-	-
1100	-	-	-	-	-	-	-	-

(注1) 速度タイプ「HSL」を選択した場合、Y軸ストロークは250mmが最大となります。(300mm以上は選択できません。)  
(注) Z軸のブレーキ価格は、上記価格に含まれています。  
(注) 上記はケーブルベアなし、配線なしの価格です。

**ケーブル長価格表(標準価格)**

種類	ケーブル記号	長さ	PM1	PM2
標準タイプ	1L	1m	-	-
	3L	3m	-	-
	5L	5m	-	-
	6L ~ 10L	6m ~ 10m	-	-
	11L ~ 15L	11m ~ 15m	-	-

(注) 全軸標準ケーブルとなります。  
(注) 第2軸、第3軸ケーブルの長さはケーブルベア出口からの長さです。  
(注) ケーブルベア内配線用として、ロボットケーブルが別途付属されます。  
(注) 標準は1m、3m、5mですが、それ以外の長さもm単位で最大15mまで対応可能です。  
(注) PM2の場合、変換ケーブルが別途必要になります。詳細は8-101ページをご参照ください。

**スペック**

項目	X軸	Y軸	Z軸
構成軸	RCP6-SA8C	RCP6-SA7R	RCP6-SA6R
ストローク(50mmごと)(注4)	50~1100mm	50~400mm	50~200mm
最高速度(注5)	HSL	640mm/s	170mm/s
	HSM		340mm/s
	HSH		680mm/s
	HSS		800mm/s
モーターサイズ	56□高推力パルスモーター	56□パルスモーター	42□パルスモーター
ボールねじリード	HSL	24mm	3mm
	HSM		6mm
	HSH		12mm
	HSS		20mm
駆動方式	ボールねじφ16mm 転造C10	ボールねじφ12mm 転造C10	ボールねじφ10mm 転造C10
繰返し位置決め精度	±0.01mm		
ベース素材	アルミ		
使用周囲温度・湿度	0~40℃、85% RH以下(結露無きこと)		

(注4) 速度タイプ「HSL」を選択した場合、Y軸ストロークは250mmが最大となります。  
(注5) 移動距離が短い場合や加速度が低い場合は最高速度に到達しない場合があります。  
ストロークにより最高速度が変化する場合があります。  
詳細は、5-569ページのストローク別最高速度表をご参照ください。

**適用コントローラー**

コントローラーは、別途販売となります。各コントローラーページをご参照ください。

タイプ	構成軸	接続可能コントローラー	参照ページ
PM1	X軸：SA8C	PCON-CFB/CGFB	8-195
		MSEL-PCF/PGF	8-317
	Y軸：SA7R Z軸：SA6R	PCON-CB/CGB	8-195
		PCON-CYB/PLB/POB	8-221
PM2	X軸：SA8C	MSEL	8-317
	Y軸：SA7R、Z軸：SA6R	RCON-PCF RCON-PC	8-57

(注) 高出力設定仕様で動作可能です。高出力無効設定で使用する場合は、弊社までお問い合わせください。

**ケーブルベア価格表(標準価格)**

名称	型式	参照頁	標準価格
ケーブルベアなし(ケーブルのみ)	N	5-567	-
ケーブルベアSサイズ(内幅38mm)	CT		-
ケーブルベアMサイズ(内幅50mm)	CTM		-
ケーブルベアLサイズ(内幅63mm)(注2)	CTL		-
ケーブルベアXLサイズ(内幅80mm)(注3)	CTXL		-

(注2) 第1配線、第2配線のみ選択可能です。  
(注3) 第1配線のみ選択可能です。

**オプション価格表**

**■オプション価格表①(標準価格)**

名称	オプション記号	参照頁	標準価格		
			X軸	Y軸	Z軸
ブレーキ(注6)	B	5-563	-	-	標準装備
ケーブル取出し方向変更(上側)	CJT	5-564	-	-	選択不可
ケーブル取出し方向変更(右側)	CJR	5-564	-	-	
ケーブル取出し方向変更(左側)	CJL	5-564	-	-	
ケーブル取出し方向変更(下側)	CJB	5-564	-	-	
ケーブル取出し方向変更(外側)(注6)	CJO	5-564	-	-	標準装備
原点逆仕様	NM	5-565	-	-	-
スライダ一部ローラー仕様	SR	5-566	-	-	-

(注6) Z軸はブレーキが標準装備、ケーブル取出し方向が標準で外側となります。  
型式項目のオプション欄に必ずご記入ください。  
X軸のブレーキ有りは、モーター部分の寸法が長くなります。  
詳細は構成軸ページをご参照ください。

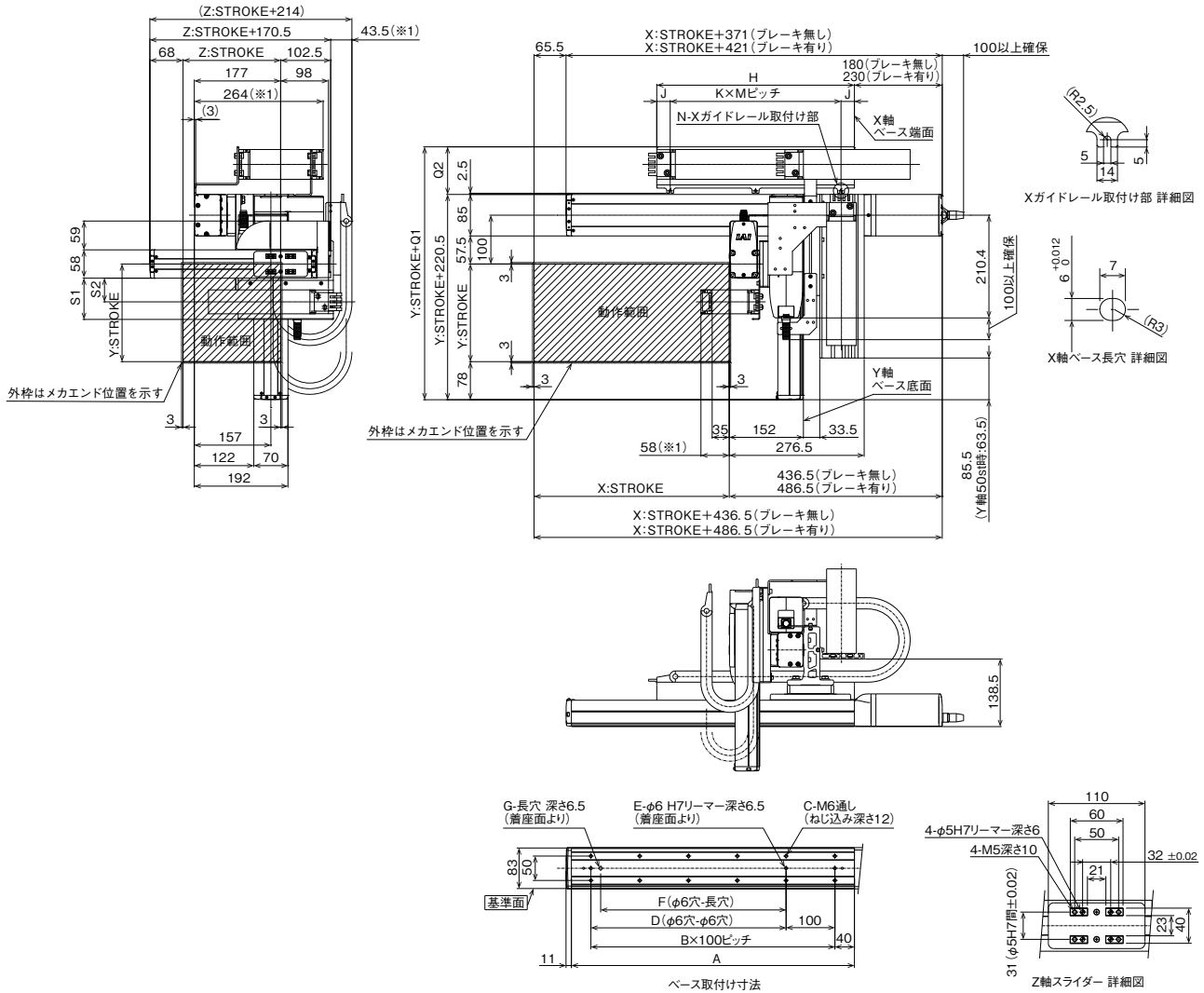
**■オプション価格表②(標準価格)**

名称	オプション記号	参照頁	標準価格
フットプレート	FTP	5-564	-

寸法図

- \*1 ケーブルペアが膨らみ、記載寸法より若干大きくなる可能性があります。
- (注) 図面の組合わせ位置が原点となります。
- (注) 第1配線・第2配線・第3配線ともケーブルペア付きの場合の図面です。
- (注) ケーブルペア、ケーブルペア移動端ブラケットの詳細は5-567ページをご覧ください。
- (注) X軸ケーブルペアガイドレールはお客様にてX軸を設置する面に固定してください。
- フートプレートオプション選択時は、フートプレートに固定された状態で出荷となります。(5-564ページ参照)
- またZ軸ケーブルペアの移動端もZ軸スライダーにお客様が取付けたプレートなどに固定してください。

CAD図面がホームページよりダウンロード出来ます。  
www.iai-robot.co.jp



■ストローク別寸法

X: ストローク	50	100	150	200	250	300	350	400	450	500	550	600	650	700	750	800	850	900	950	1000	1050	1100
A	230	280	330	380	430	480	530	580	630	680	730	780	830	880	930	980	1030	1080	1130	1180	1230	1280
B	1	2	2	3	3	4	4	5	5	6	6	7	7	8	8	9	9	10	10	11	11	12
C	4	6	6	8	8	10	10	12	12	14	14	16	16	18	18	20	20	22	22	24	24	26
D	0	100	100	200	200	300	300	400	400	500	500	600	600	700	700	800	800	900	900	1000	1000	1100
E	2	3	3	3	3	3	3	3	3	3	3	3	3	3	3	3	3	3	3	3	3	3
F	0	0	80	180	180	280	280	380	380	480	480	580	580	680	680	780	780	880	880	980	980	1080
G	0	0	1	1	1	1	1	1	1	1	1	1	1	1	1	1	1	1	1	1	1	1
H	230	255	280	305	330	355	380	405	430	455	480	505	530	555	580	605	630	655	680	705	730	755
J	30	27.5	27.5	27.5	27.5	27.5	27.5	27.5	27.5	27.5	22.5	27.5	77.5	52.5	65	77.5	52.5	27.5	77.5	22.5	55	27.5
K	1	1	1	2	2	2	2	2	2	2	3	3	3	3	3	3	3	3	3	3	4	4
M	170	200	225	125	137.5	150	162.5	175	187.5	200	145	150	125	150	150	150	175	200	175	165	155	175
N	2	2	2	3	3	3	3	3	3	3	4	4	4	4	4	4	4	4	4	5	5	5

ケーブルペアサイズ	CT	CTM	CTL	CTXL
Q1	305	318	331	348
Q2	84.5	97.5	110.5	127.5
S1	84.5	96.5	-	-
S2	48.5	55	-	-

(注) ケーブルペアのサイズにより、Q1、Q2、S1、S2の寸法が変わります。