

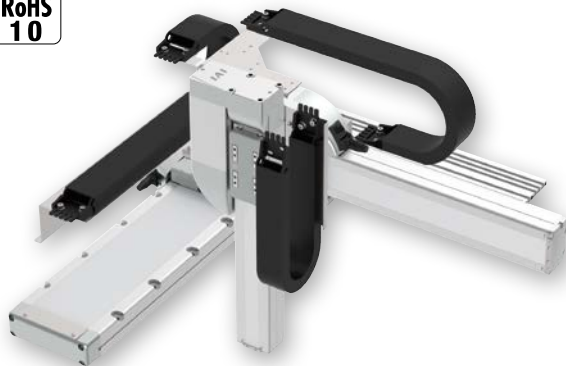
IK3-P6BBE1 □ □ S

RCP6 3軸 XYB + Z軸ベース固定 組合わせ
X軸：WSA16R(折返し)
Y軸：SA8R(折返し) Z軸：SA7R(折返し)

■型式項目

シリーズ	タイプ	エンコーダー種類	第1軸(X軸)	第2軸(Y軸)	第3軸(Z軸)	コントローラー	ケーブル																																																															
IK3-P6BBE1	S	WA			BCJO																																																																	
	<table border="1"> <tr><th>組合わせ方向</th><th>速度タイプ</th></tr> <tr><td>1</td><td>MHL X中速・Y高速・Z低速</td></tr> <tr><td>2</td><td>MHH X中速・Y高速・Z中速</td></tr> <tr><td>3</td><td>MHL X中速・Y高速・Z高速</td></tr> <tr><td>4</td><td>MHS X中速・Y高速・Z超高速</td></tr> </table>	組合わせ方向	速度タイプ	1	MHL X中速・Y高速・Z低速	2	MHH X中速・Y高速・Z中速	3	MHL X中速・Y高速・Z高速	4	MHS X中速・Y高速・Z超高速	<table border="1"> <tr><th>エンコーダー種類</th></tr> <tr><td>WA バッテリーレスアンプ</td></tr> </table>	エンコーダー種類	WA バッテリーレスアンプ	<table border="1"> <tr><th>ストローク</th><th>オプション</th></tr> <tr><td>5</td><td>5-162ページ</td></tr> <tr><td>?</td><td>オプション表</td></tr> <tr><td>(50mmごと)</td><td>参照</td></tr> </table>	ストローク	オプション	5	5-162ページ	?	オプション表	(50mmごと)	参照	<table border="1"> <tr><th>ストローク</th><th>オプション</th></tr> <tr><td>5</td><td>5-162ページ</td></tr> <tr><td>?</td><td>オプション表</td></tr> <tr><td>(50mmごと)</td><td>参照</td></tr> </table>	ストローク	オプション	5	5-162ページ	?	オプション表	(50mmごと)	参照	<table border="1"> <tr><th>ストローク</th><th>オプション</th></tr> <tr><td>5</td><td>5-162ページ</td></tr> <tr><td>?</td><td>オプション表</td></tr> <tr><td>(50mmごと)</td><td>参照</td></tr> </table>	ストローク	オプション	5	5-162ページ	?	オプション表	(50mmごと)	参照	<table border="1"> <tr><th>オプション</th></tr> <tr><td>5-162ページ</td></tr> <tr><td>オプション表</td></tr> <tr><td>参照</td></tr> </table>	オプション	5-162ページ	オプション表	参照	<table border="1"> <tr><th>コントローラー</th></tr> <tr><td>PM1 下記</td></tr> <tr><td>PM2 適用コントローラー表</td></tr> <tr><td>参照</td></tr> </table>	コントローラー	PM1 下記	PM2 適用コントローラー表	参照	<table border="1"> <tr><th>ケーブル長</th></tr> <tr><td>1L 1m</td></tr> <tr><td>3L 3m</td></tr> <tr><td>5L 5m</td></tr> <tr><td>□L □m</td></tr> </table>	ケーブル長	1L 1m	3L 3m	5L 5m	□L □m	<table border="1"> <tr><th>第1配線</th><th>第2配線</th><th>第3配線</th></tr> <tr><td>次ページ</td><td>次ページ</td><td>次ページ</td></tr> <tr><td colspan="3">ケーブルペア表</td></tr> <tr><td colspan="3">参照</td></tr> </table>	第1配線	第2配線	第3配線	次ページ	次ページ	次ページ	ケーブルペア表			参照		
組合わせ方向	速度タイプ																																																																					
1	MHL X中速・Y高速・Z低速																																																																					
2	MHH X中速・Y高速・Z中速																																																																					
3	MHL X中速・Y高速・Z高速																																																																					
4	MHS X中速・Y高速・Z超高速																																																																					
エンコーダー種類																																																																						
WA バッテリーレスアンプ																																																																						
ストローク	オプション																																																																					
5	5-162ページ																																																																					
?	オプション表																																																																					
(50mmごと)	参照																																																																					
ストローク	オプション																																																																					
5	5-162ページ																																																																					
?	オプション表																																																																					
(50mmごと)	参照																																																																					
ストローク	オプション																																																																					
5	5-162ページ																																																																					
?	オプション表																																																																					
(50mmごと)	参照																																																																					
オプション																																																																						
5-162ページ																																																																						
オプション表																																																																						
参照																																																																						
コントローラー																																																																						
PM1 下記																																																																						
PM2 適用コントローラー表																																																																						
参照																																																																						
ケーブル長																																																																						
1L 1m																																																																						
3L 3m																																																																						
5L 5m																																																																						
□L □m																																																																						
第1配線	第2配線	第3配線																																																																				
次ページ	次ページ	次ページ																																																																				
ケーブルペア表																																																																						
参照																																																																						

RoHS
10



(注) 上写真は組合わせ方向「1」、全軸ケーブルペア付きの場合になります。他の組合わせ方向については、5-11ページをご覧ください。



選定上の注意

- 基本的に組立てた形での出荷になります。ばらし出荷をご希望の場合は、営業担当までご相談ください。
- 「加速度別可搬質量」はX軸、Y軸、Z軸共に同じ加減速度の場合です。著しい振動が生じる場合、適宜、速度・加減速度を落として使用してください。

加減速度別可搬質量

表内の単位はkgです。

■MHLタイプ：X中速・Y高速・Z低速

Y軸(mm)	50~500 (50mmごと)
加減速度(G)	
0.1	6

■MHHタイプ：X中速・Y高速・Z中速

Y軸(mm)	50~400 (50mmごと)	450~500 (50mmごと)
加減速度(G)		
0.1	4	4
0.3	4	-

■MHHタイプ：X中速・Y高速・Z高速

Y軸(mm)	50~500 (50mmごと)
加減速度(G)	
0.1	2
0.3	2

■MHSタイプ：X中速・Y高速・Z超高速

Y軸(mm)	50~500 (50mmごと)
加減速度(G)	
0.1	1
0.3	1

ストローク別価格表(標準価格)

Y軸ストローク(mm)	50						100					
Z軸ストローク(mm)	50	100	150	200	250	300	50	100	150	200	250	300
50	-	-	-	-	-	-	-	-	-	-	-	-
100	-	-	-	-	-	-	-	-	-	-	-	-
150	-	-	-	-	-	-	-	-	-	-	-	-
200	-	-	-	-	-	-	-	-	-	-	-	-
250	-	-	-	-	-	-	-	-	-	-	-	-
300	-	-	-	-	-	-	-	-	-	-	-	-
350	-	-	-	-	-	-	-	-	-	-	-	-
400	-	-	-	-	-	-	-	-	-	-	-	-
450	-	-	-	-	-	-	-	-	-	-	-	-
500	-	-	-	-	-	-	-	-	-	-	-	-
550	-	-	-	-	-	-	-	-	-	-	-	-
600	-	-	-	-	-	-	-	-	-	-	-	-
650	-	-	-	-	-	-	-	-	-	-	-	-
700	-	-	-	-	-	-	-	-	-	-	-	-
750	-	-	-	-	-	-	-	-	-	-	-	-
800	-	-	-	-	-	-	-	-	-	-	-	-
850	-	-	-	-	-	-	-	-	-	-	-	-
900	-	-	-	-	-	-	-	-	-	-	-	-
950	-	-	-	-	-	-	-	-	-	-	-	-
1000	-	-	-	-	-	-	-	-	-	-	-	-
1050	-	-	-	-	-	-	-	-	-	-	-	-
1100	-	-	-	-	-	-	-	-	-	-	-	-

Y軸ストローク(mm)	150						200					
Z軸ストローク(mm)	50	100	150	200	250	300	50	100	150	200	250	300
50	-	-	-	-	-	-	-	-	-	-	-	-
100	-	-	-	-	-	-	-	-	-	-	-	-
150	-	-	-	-	-	-	-	-	-	-	-	-
200	-	-	-	-	-	-	-	-	-	-	-	-
250	-	-	-	-	-	-	-	-	-	-	-	-
300	-	-	-	-	-	-	-	-	-	-	-	-
350	-	-	-	-	-	-	-	-	-	-	-	-
400	-	-	-	-	-	-	-	-	-	-	-	-
450	-	-	-	-	-	-	-	-	-	-	-	-
500	-	-	-	-	-	-	-	-	-	-	-	-
550	-	-	-	-	-	-	-	-	-	-	-	-
600	-	-	-	-	-	-	-	-	-	-	-	-
650	-	-	-	-	-	-	-	-	-	-	-	-
700	-	-	-	-	-	-	-	-	-	-	-	-
750	-	-	-	-	-	-	-	-	-	-	-	-
800	-	-	-	-	-	-	-	-	-	-	-	-
850	-	-	-	-	-	-	-	-	-	-	-	-
900	-	-	-	-	-	-	-	-	-	-	-	-
950	-	-	-	-	-	-	-	-	-	-	-	-
1000	-	-	-	-	-	-	-	-	-	-	-	-
1050	-	-	-	-	-	-	-	-	-	-	-	-
1100	-	-	-	-	-	-	-	-	-	-	-	-

(注) Z軸のブレーキ価格は、上記価格に含まれています。
(注) 上記はケーブルペアなし、配線なしの価格です。

Y軸ストローク (mm) Z軸ストローク (mm)	250						300					
	50	100	150	200	250	300	50	100	150	200	250	300
50	-	-	-	-	-	-	-	-	-	-	-	-
100	-	-	-	-	-	-	-	-	-	-	-	-
150	-	-	-	-	-	-	-	-	-	-	-	-
200	-	-	-	-	-	-	-	-	-	-	-	-
250	-	-	-	-	-	-	-	-	-	-	-	-
300	-	-	-	-	-	-	-	-	-	-	-	-
350	-	-	-	-	-	-	-	-	-	-	-	-
400	-	-	-	-	-	-	-	-	-	-	-	-
450	-	-	-	-	-	-	-	-	-	-	-	-
500	-	-	-	-	-	-	-	-	-	-	-	-
550	-	-	-	-	-	-	-	-	-	-	-	-
600	-	-	-	-	-	-	-	-	-	-	-	-
650	-	-	-	-	-	-	-	-	-	-	-	-
700	-	-	-	-	-	-	-	-	-	-	-	-
750	-	-	-	-	-	-	-	-	-	-	-	-
800	-	-	-	-	-	-	-	-	-	-	-	-
850	-	-	-	-	-	-	-	-	-	-	-	-
900	-	-	-	-	-	-	-	-	-	-	-	-
950	-	-	-	-	-	-	-	-	-	-	-	-
1000	-	-	-	-	-	-	-	-	-	-	-	-
1050	-	-	-	-	-	-	-	-	-	-	-	-
1100	-	-	-	-	-	-	-	-	-	-	-	-

Y軸ストローク (mm) Z軸ストローク (mm)	350						400					
	50	100	150	200	250	300	50	100	150	200	250	300
50	-	-	-	-	-	-	-	-	-	-	-	-
100	-	-	-	-	-	-	-	-	-	-	-	-
150	-	-	-	-	-	-	-	-	-	-	-	-
200	-	-	-	-	-	-	-	-	-	-	-	-
250	-	-	-	-	-	-	-	-	-	-	-	-
300	-	-	-	-	-	-	-	-	-	-	-	-
350	-	-	-	-	-	-	-	-	-	-	-	-
400	-	-	-	-	-	-	-	-	-	-	-	-
450	-	-	-	-	-	-	-	-	-	-	-	-
500	-	-	-	-	-	-	-	-	-	-	-	-
550	-	-	-	-	-	-	-	-	-	-	-	-
600	-	-	-	-	-	-	-	-	-	-	-	-
650	-	-	-	-	-	-	-	-	-	-	-	-
700	-	-	-	-	-	-	-	-	-	-	-	-
750	-	-	-	-	-	-	-	-	-	-	-	-
800	-	-	-	-	-	-	-	-	-	-	-	-
850	-	-	-	-	-	-	-	-	-	-	-	-
900	-	-	-	-	-	-	-	-	-	-	-	-
950	-	-	-	-	-	-	-	-	-	-	-	-
1000	-	-	-	-	-	-	-	-	-	-	-	-
1050	-	-	-	-	-	-	-	-	-	-	-	-
1100	-	-	-	-	-	-	-	-	-	-	-	-

Y軸ストローク (mm) Z軸ストローク (mm)	450						500					
	50	100	150	200	250	300	50	100	150	200	250	300
50	-	-	-	-	-	-	-	-	-	-	-	-
100	-	-	-	-	-	-	-	-	-	-	-	-
150	-	-	-	-	-	-	-	-	-	-	-	-
200	-	-	-	-	-	-	-	-	-	-	-	-
250	-	-	-	-	-	-	-	-	-	-	-	-
300	-	-	-	-	-	-	-	-	-	-	-	-
350	-	-	-	-	-	-	-	-	-	-	-	-
400	-	-	-	-	-	-	-	-	-	-	-	-
450	-	-	-	-	-	-	-	-	-	-	-	-
500	-	-	-	-	-	-	-	-	-	-	-	-
550	-	-	-	-	-	-	-	-	-	-	-	-
600	-	-	-	-	-	-	-	-	-	-	-	-
650	-	-	-	-	-	-	-	-	-	-	-	-
700	-	-	-	-	-	-	-	-	-	-	-	-
750	-	-	-	-	-	-	-	-	-	-	-	-
800	-	-	-	-	-	-	-	-	-	-	-	-
850	-	-	-	-	-	-	-	-	-	-	-	-
900	-	-	-	-	-	-	-	-	-	-	-	-
950	-	-	-	-	-	-	-	-	-	-	-	-
1000	-	-	-	-	-	-	-	-	-	-	-	-
1050	-	-	-	-	-	-	-	-	-	-	-	-
1100	-	-	-	-	-	-	-	-	-	-	-	-

(注) Z軸のブレーキ価格は、上記価格に含まれています。
(注) 上記はケーブルベアなし、配線なしの価格です。

ケーブル長価格表 (標準価格)

種類	ケーブル記号	長さ	PM1	PM2
標準タイプ	1L	1m	-	-
	3L	3m	-	-
	5L	5m	-	-
	6L ~ 10L	6m ~ 10m	-	-
	11L ~ 15L	11m ~ 15m	-	-

(注) 全軸標準ケーブルとなります。
(注) 第2軸、第3軸ケーブルの長さはケーブルベア出口からの長さです。
ケーブルベア内配線用として、ロボットケーブルが別途付属されます。
(注) 標準は1m、3m、5mですが、それ以外の長さもm単位で最大15mまで対応可能です。
(注) PM2の場合、変換ケーブルが別途必要になります。詳細は8-101ページをご参照ください。

スペック

項目	X軸	Y軸	Z軸	
構成軸	RCP6-WSA16R	RCP6-SA8R	RCP6-SA7R	
ストローク(50mmごと)	50~1100mm	50~500mm	50~300mm	
最高速度(注3)	MHL	210mm/s	400mm/s	
	MHM			105mm/s
	MHH			210mm/s
	MHS			420mm/s
	MHS			640mm/s
モーターサイズ	56□高推力パルスモーター	56□高推力パルスモーター	56□パルスモーター	
ボールねじリード	MHL	10mm	20mm	
	MHM			4mm
	MHH			8mm
	MHS			16mm
駆動方式	ボールねじφ16mm	ボールねじφ16mm	ボールねじφ12mm	
	転造C10	転造C10	転造C10	
繰返し位置決め精度	±0.01mm			
ベース素材	アルミ			
使用周囲温度・湿度	0~40℃、85% RH以下(結露無きこと)			

(注3) 移動距離が短い場合や加速度が低い場合は最高速度に到達しない場合があります。
ストロークにより最高速度が変化する場合があります。
詳細は、5-569ページのストローク別最高速度表をご参照ください。

適応コントローラー

コントローラーは、別途販売となります。各コントローラーページをご参照ください。

タイプ	構成軸	接続可能コントローラー	参照ページ
PM1	X軸：WSA16R	PCON-CFB/CGFB	8-195
	Y軸：SA8R	MSEL-PCF/PGF	8-317
	Z軸：SA7R	PCON-CB/CGB	8-195
PM2	X軸：WSA16R、Y軸：SA8R	PCON-CYB/PLB/POB	8-221
		MSEL	8-317
	Z軸：SA7R	RCON-PCF	8-57
		RCON-PC	

(注) 高出力設定仕様で動作可能です。高出力無効設定で使用の場合は、弊社までお問い合わせください。

ケーブルベア価格表 (標準価格)

名称	型式	参照頁	標準価格		
			第1配線 (X軸横)	第2配線 (Y軸横)	第3配線 (Z軸横)
ケーブルベアなし(ケーブルのみ)	N	5-567	-	-	-
ケーブルベアSサイズ(内幅38mm)	CT		-	-	-
ケーブルベアMサイズ(内幅50mm)	CTM		-	-	-
ケーブルベアLサイズ(内幅63mm)(注1)	CTL		-	-	選択不可
ケーブルベアXLサイズ(内幅80mm)(注2)	CTXL		-	-	選択不可

(注1) 第1配線、第2配線のみ選択可能です。
(注2) 第1配線のみ選択可能です。

オプション価格表 (標準価格)

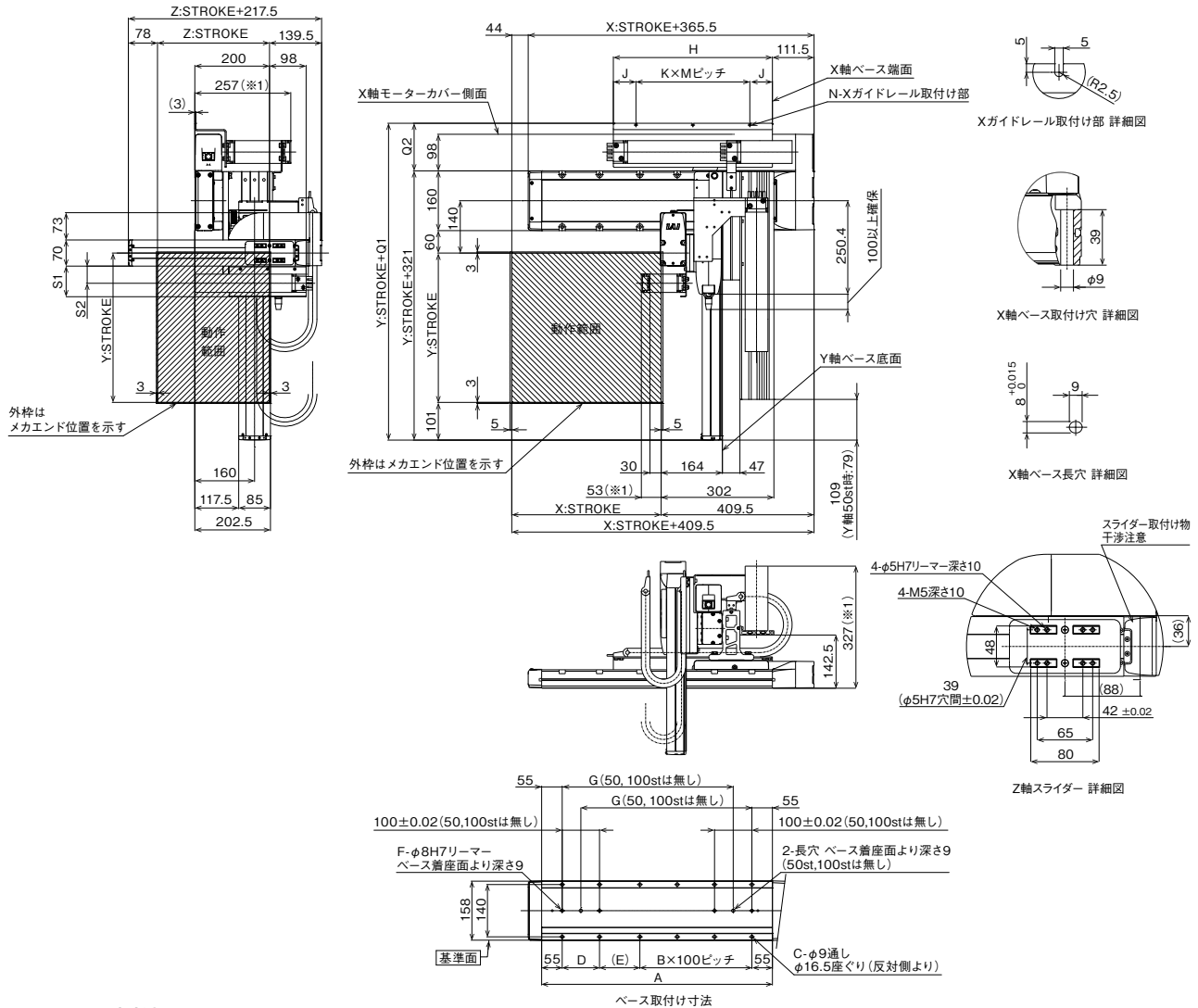
名称	オプション記号	参照頁	標準価格		
			X軸	Y軸	Z軸
ブレーキ(注4)	B	5-563	-	-	標準装備
ケーブル取だし方向変更(外側)(注4)	CJO	5-564	-	-	標準装備
原点逆仕様	NM	5-565	-	-	-
スライダ一部ローラー仕様	SR	5-566	-	-	-

(注4) Z軸はブレーキが標準装備、ケーブル取だし方向が標準で外側となります。
型式項目のオプション欄に必ずご記入ください。

寸法図

※1 ケーブルベアが膨らみ、記載寸法より若干大きくなる可能性があります。
 (注) 図面の組合せ位置が原点となります。
 (注) 第1配線・第2配線・第3配線ともケーブルベア付きの場合の図面です。
 (注) ケーブルベア、ケーブルベア移動端ブラケットの詳細は5-567ページをご覧ください。
 (注) X軸ケーブルベアガイドレールはお客様にてX軸を設置する面に固定してください。
 またZ軸ケーブルベアの移動端もZ軸スライダにお客様が取付けたプレートなどに固定してください。

CAD図面がホームページよりダウンロード出来ます。
www.iai-robot.co.jp



■ストローク別寸法

X: ストローク	50	100	150	200	250	300	350	400	450	500	550	600	650	700	750	800	850	900	950	1000	1050	1100
A	268	318	368	418	468	518	568	618	668	718	768	818	868	918	968	1018	1068	1118	1168	1218	1268	1318
B	0	0	1	1	2	2	3	3	4	4	5	5	6	6	7	7	8	8	9	9	10	10
C	4	4	8	8	10	10	12	12	14	14	16	16	18	18	20	20	22	22	24	24	26	26
D	-	-	100	100	100	100	100	100	100	100	100	100	100	100	100	100	100	100	100	100	100	100
E	158	208	58	108	58	108	58	108	58	108	58	108	58	108	58	108	58	108	58	108	58	108
F	2	2	4	4	4	4	4	4	4	4	4	4	4	4	4	4	4	4	4	4	4	4
G	-	-	208	258	308	358	408	458	508	558	608	658	708	758	808	858	908	958	1008	1058	1108	1158
H	251	276	301	326	351	376	401	426	451	476	501	526	551	576	601	626	651	676	701	726	751	776
J	60.5	60.5	60.5	60.5	60.5	60.5	60.5	60.5	60.5	58	63	60.5	58	58	60.5	58	60.5	58	60.5	58	63	63
K	1	1	2	2	2	2	2	2	3	3	3	3	3	4	4	4	4	4	4	5	5	5
M	130	155	90	102.5	115	127.5	140	152.5	110	120	125	135	145	115	120	127.5	132.5	140	145	120	125	130
N	2	2	3	3	3	3	3	3	4	4	4	4	4	5	5	5	5	5	5	6	6	6

ケーブルベアサイズ	CT	CTM	CTL	CTXL
Q1	448.5	448.5	448.5	465.5
Q2	127.5	127.5	127.5	144.5
S1	82	94	-	-
S2	46	52.5	-	-

(注) ケーブルベアのサイズにより、Q1、Q2、S1、S2の寸法が変わります。