

IK3-P6BBH1 □ □ S

RCP6 3軸 XYB + Z軸ベース固定 組合せ
X軸：SA7R(折返し)
Y軸：SA6R(折返し) Z軸：TA4R(折返し)

■型式項目

シリーズ	タイプ	エンコーダ種類	第1軸(X軸)	第2軸(Y軸)	第3軸(Z軸)	コントローラ	ケーブル																																																																						
IK3-P6BBH1		S	WA		BCJO																																																																								
	<table border="1"> <thead> <tr> <th>組合せ方向</th> <th>速度タイプ</th> </tr> </thead> <tbody> <tr> <td>1</td> <td>HHM X高速・Y高速・Z中速</td> </tr> <tr> <td>2</td> <td>5-11ページ</td> </tr> <tr> <td>3</td> <td>HHH X高速・Y高速・Z高速</td> </tr> <tr> <td>4</td> <td>タイプの種類説明参照</td> </tr> </tbody> </table>	組合せ方向	速度タイプ	1	HHM X高速・Y高速・Z中速	2	5-11ページ	3	HHH X高速・Y高速・Z高速	4	タイプの種類説明参照	<table border="1"> <thead> <tr> <th>エンコーダ種類</th> <th>ストローク</th> <th>オプション</th> </tr> </thead> <tbody> <tr> <td>WA バッテリーレスアンプ</td> <td>5</td> <td>次ページ</td> </tr> <tr> <td></td> <td>50mm</td> <td>オプション表</td> </tr> <tr> <td></td> <td>↑</td> <td>参照</td> </tr> <tr> <td></td> <td>(50mm毎)</td> <td></td> </tr> </tbody> </table>	エンコーダ種類	ストローク	オプション	WA バッテリーレスアンプ	5	次ページ		50mm	オプション表		↑	参照		(50mm毎)		<table border="1"> <thead> <tr> <th>ストローク</th> <th>オプション</th> </tr> </thead> <tbody> <tr> <td>5</td> <td>次ページ</td> </tr> <tr> <td>50mm</td> <td>オプション表</td> </tr> <tr> <td>↑</td> <td>参照</td> </tr> <tr> <td>(50mm毎)</td> <td></td> </tr> </tbody> </table>	ストローク	オプション	5	次ページ	50mm	オプション表	↑	参照	(50mm毎)		<table border="1"> <thead> <tr> <th>ストローク</th> <th>オプション</th> </tr> </thead> <tbody> <tr> <td>5</td> <td>50mm</td> </tr> <tr> <td>↑</td> <td></td> </tr> <tr> <td>(25mm毎)</td> <td></td> </tr> </tbody> </table>	ストローク	オプション	5	50mm	↑		(25mm毎)		<table border="1"> <thead> <tr> <th>オプション</th> <th>コントローラ</th> </tr> </thead> <tbody> <tr> <td>次ページ</td> <td>PM1 下記</td> </tr> <tr> <td>オプション表</td> <td>PM2 対応コントローラ表</td> </tr> <tr> <td>参照</td> <td>参照</td> </tr> </tbody> </table>	オプション	コントローラ	次ページ	PM1 下記	オプション表	PM2 対応コントローラ表	参照	参照	<table border="1"> <thead> <tr> <th>ケーブル長</th> <th>第1配線</th> <th>第2配線</th> <th>第3配線</th> </tr> </thead> <tbody> <tr> <td>1L 1m</td> <td></td> <td></td> <td></td> </tr> <tr> <td>3L 3m</td> <td></td> <td></td> <td></td> </tr> <tr> <td>5L 5m</td> <td></td> <td></td> <td></td> </tr> <tr> <td>□L □m</td> <td></td> <td></td> <td></td> </tr> </tbody> </table>	ケーブル長	第1配線	第2配線	第3配線	1L 1m				3L 3m				5L 5m				□L □m			
組合せ方向	速度タイプ																																																																												
1	HHM X高速・Y高速・Z中速																																																																												
2	5-11ページ																																																																												
3	HHH X高速・Y高速・Z高速																																																																												
4	タイプの種類説明参照																																																																												
エンコーダ種類	ストローク	オプション																																																																											
WA バッテリーレスアンプ	5	次ページ																																																																											
	50mm	オプション表																																																																											
	↑	参照																																																																											
	(50mm毎)																																																																												
ストローク	オプション																																																																												
5	次ページ																																																																												
50mm	オプション表																																																																												
↑	参照																																																																												
(50mm毎)																																																																													
ストローク	オプション																																																																												
5	50mm																																																																												
↑																																																																													
(25mm毎)																																																																													
オプション	コントローラ																																																																												
次ページ	PM1 下記																																																																												
オプション表	PM2 対応コントローラ表																																																																												
参照	参照																																																																												
ケーブル長	第1配線	第2配線	第3配線																																																																										
1L 1m																																																																													
3L 3m																																																																													
5L 5m																																																																													
□L □m																																																																													

RoHS
10



(注) 上写真は組合せ方向「1」、全軸ケーブルペア付の場合になります。他の組合せ方向については、5-11ページをご覧ください。



- 基本的に組み立てた形での出荷になります。ばらし出荷をご希望の場合は、弊社営業担当までご相談ください。
- ストロークが75mmで型式項目のストローク欄が「7.5」になる場合は、0.5を省略して「7」と表記してください。
- 「加速度別可搬質量」はX軸、Y軸、Z軸共に同じ加減速度の場合です。著しい振動が生じる場合、適宜、速度・加減速度を落として使用してください。

加速度別可搬質量

表内の単位はkgです。

■HHMタイプ：X高速・Y高速・Z中速

加減速度(G)	Y軸ストローク(mm)	
	50	75
0.1	50~200	50~200
0.3	2	2
0.5	2	1.5

■HHHタイプ：X高速・Y高速・Z高速

加減速度(G)	Y軸ストローク(mm)	
	50	75
0.1	50~200	50~200
0.3	1	1
0.5	1	1

ストローク別価格表(標準価格)

Y軸ストローク(mm)	100			150			200		
	50	75	100	50	75	100	50	75	100
X軸ストローク(mm)									
50	-	-	-	-	-	-	-	-	-
100	-	-	-	-	-	-	-	-	-
150	-	-	-	-	-	-	-	-	-
200	-	-	-	-	-	-	-	-	-
250	-	-	-	-	-	-	-	-	-
300	-	-	-	-	-	-	-	-	-
350	-	-	-	-	-	-	-	-	-
400	-	-	-	-	-	-	-	-	-
450	-	-	-	-	-	-	-	-	-
500	-	-	-	-	-	-	-	-	-
550	-	-	-	-	-	-	-	-	-
600	-	-	-	-	-	-	-	-	-
650	-	-	-	-	-	-	-	-	-
700	-	-	-	-	-	-	-	-	-
750	-	-	-	-	-	-	-	-	-
800	-	-	-	-	-	-	-	-	-

(注) Z軸のブレーキ価格は、上記価格に含まれています。
(注) 上記はケーブルペアなし、配線なしの価格です。

ケーブル長価格表(標準価格)

種類	ケーブル記号	長さ	PM1	PM2
標準タイプ	1L	1m	-	-
	3L	3m	-	-
	5L	5m	-	-
	6L ~ 10L	6m ~ 10m	-	-
	11L ~ 15L	11m ~ 15m	-	-

(注) 全軸標準ケーブルとなります。
 (注) 第2軸、第3軸ケーブルの長さはケーブルベア出口からの長さです。
 ケーブルベア内配線用として、ロボットケーブルが別途付属されます。
 (注) 標準は1m、3m、5mですが、それ以外の長さもm単位で最大15mまで対応可能です。

スペック

項目	X軸	Y軸	Z軸
構成軸	RCP6-SA7R	RCP6-SA6R	RCP6-TA4R
ストローク	50~800mm (50mm毎)	50~200mm (50mm毎)	50~100mm (25mm毎)
最高速度(注3)	HHM HHH 420mm/s	560mm/s	260mm/s 350mm/s
モーターサイズ	56□パルスモーター	42□パルスモーター	35□パルスモーター
ボールねじリード	HHM HHH 16mm	12mm	5mm 10mm
駆動方式	ボールねじφ12mm 転造C10	ボールねじφ10mm 転造C10	ボールねじφ8mm 転造C10
繰返し位置決め精度	±0.01mm		
ベース素材	アルミ		
使用周囲温度・湿度	0~40℃、85% RH 以下(結露無きこと)		

(注3) 移動距離が短い場合や加速度が低い場合は最高速度に到達しない場合があります。
 ストロークにより最高速度が変化する場合があります。
 詳細は、5-575ページのストローク別最高速度表をご参照ください。

適応コントローラー

コントローラーは、別途販売となります。各コントローラーページをご参照ください。

タイプ	構成軸	接続可能コントローラー	参照ページ
PM1	X軸: SA7R	PCON-CB/CGB	8-153
	Y軸: SA6R	PCON-CYB/PLB/POB	8-179
PM2	Z軸: TA4R	MSEL	8-259
		RCON-PC	8-45

(注) 高出力設定仕様で動作可能です。高出力無効設定で使用する場合は、弊社までお問い合わせください。

ケーブルベア価格表(標準価格)

名称	型式	参照頁	標準価格		
			第1配線 (X軸横)	第2配線 (Y軸横)	第3配線 (Z軸横)
ケーブルベアなし(ケーブルのみ)	N		-	-	-
ケーブルベアSサイズ(内幅38mm)	CT	5-573	-	-	-
ケーブルベアMサイズ(内幅50mm)	CTM		-	-	-
ケーブルベアLサイズ(内幅63mm)(注1)	CTL		-	-	選択不可
ケーブルベアXLサイズ(内幅80mm)(注2)	CTXL		-	-	選択不可

(注1) 第1配線、第2配線のみ選択可能です。
 (注2) 第1配線のみ選択可能です。

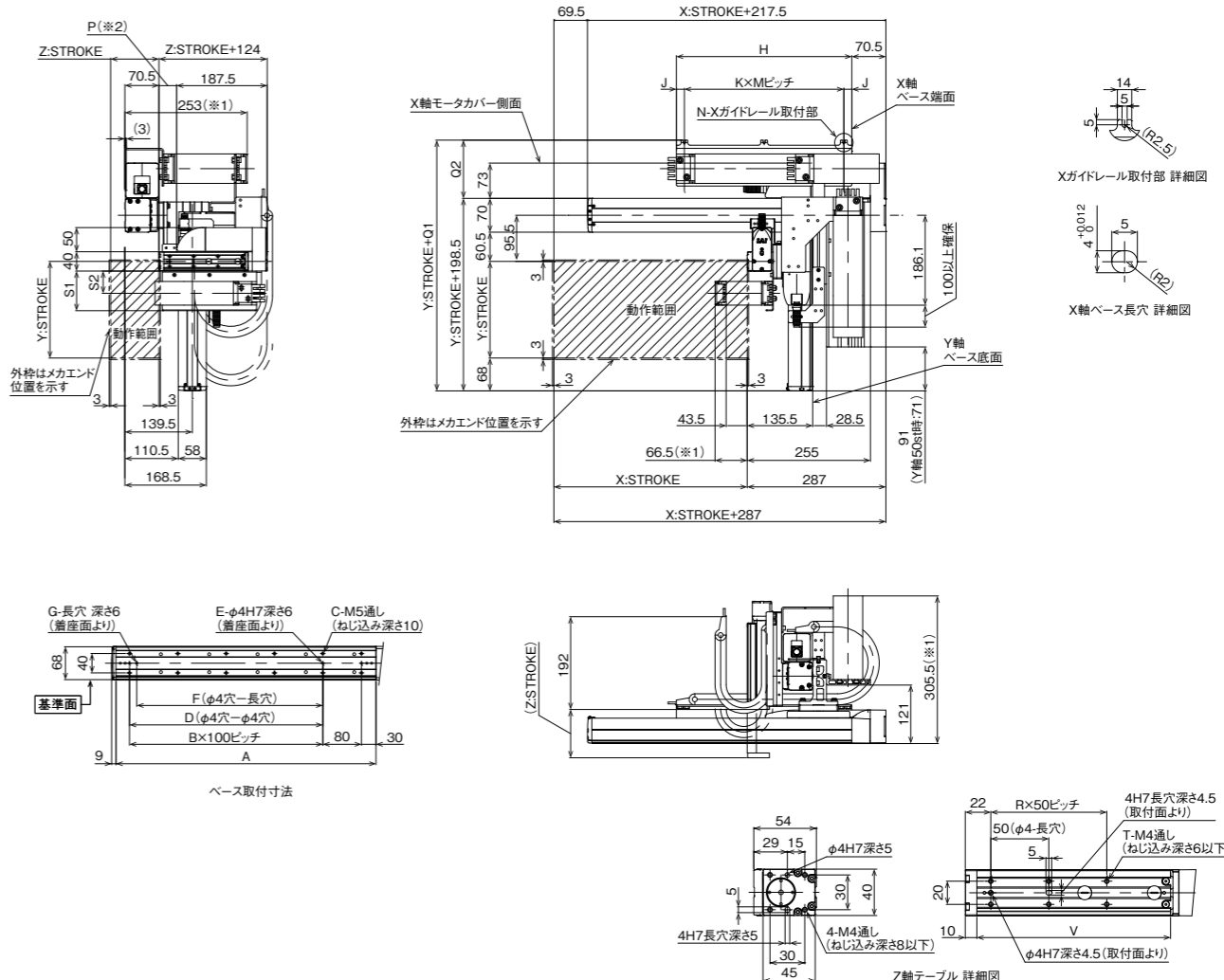
オプション価格表

名称	オプション 記号	参照頁	標準価格		
			X軸	Y軸	Z軸
ブレーキ(注4)	B	5-569	-	-	標準装備
ケーブル取出し方向変更(外側)(注4)	CJO	5-570	選択不可	-	標準装備
原点逆仕様	NM	5-571	-	-	-
スライダ一部ローラー仕様	SR	5-572	-	-	選択不可

(注4) Z軸はブレーキが標準装備、ケーブル取出し方向が標準で外側となります。
 型式項目のオプション欄に必ずご記入ください。

寸法図

※1 ケーブルベアが膨らみ、記載寸法より若干大きくなる可能性があります。
 ※2 P寸法が負の場合、モーターユニットの端が、テーブル端面よりも前方に位置していることを示します。
 (注) 図面の組み合わせ位置が原点となります。
 (注) 第1配線・第2配線・第3配線ともケーブルベア付の場合の図面です。
 (注) ケーブルベア、ケーブルベア移動端ブラケットの詳細は5-573ページをご覧ください。
 (注) X軸ケーブルベアガイドレールはお客様にてX軸を設置する面に固定してください。
 またZ軸ケーブルベアの移動端もZ軸テーブルにお客様が取り付け付けたプレート等に固定してください。



■ストローク別寸法

X: ストローク	50	100	150	200	250	300	350	400	450	500	550	600	650	700	750	800
A	188	238	288	338	388	438	488	538	588	638	688	738	788	838	888	938
B	0	1	1	2	2	3	3	4	4	5	5	6	6	7	7	8
C	4	6	6	8	8	10	10	12	12	14	14	16	16	18	18	20
D	0	0	100	200	200	300	300	400	400	500	500	600	600	700	700	800
E	2	2	3	3	3	3	3	3	3	3	3	3	3	3	3	3
F	0	85	85	185	185	285	285	385	385	485	485	585	585	685	685	785
G	0	1	1	1	1	1	1	1	1	1	1	1	1	1	1	1
H	188	213	238	263	288	313	338	363	388	413	438	463	488	513	538	563
J	16.5	16.5	14	16.5	16.5	16.5	14	16.5	14	16	15	66.5	44	56.5	69	16
K	1	1	1	2	2	2	2	2	2	3	3	3	2	2	2	3
M	155	180	210	115	127.5	140	155	165	180	127	136	110	200	200	200	177
N	2	2	2	3	3	3	3	3	3	4	4	4	3	3	3	4

Z: ストローク	50	75	100
P(※2)	-13.5	11.5	36.5
R	1	2	2
T	4	6	6
V	117	142	167

ケーブルベアサイズ	CT	CTM	CTL	CTXL
Q1	306	319	332	349
Q2	107.5	120.5	133.5	150.5
S1	82	94	-	-
S2	46	52.5	-	-

(注) ケーブルベアのサイズにより、Q1、Q2、S1、S2の寸法が変わります。