

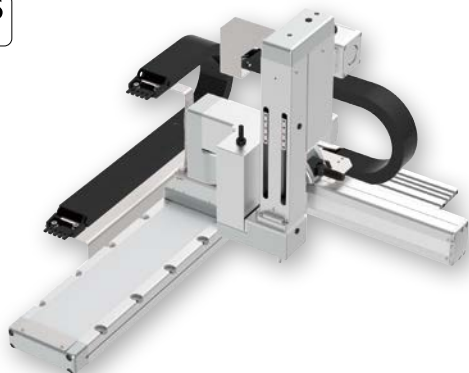
IK4-P6BBF2□□S

RCP6 2軸 XYB + ZRユニット 組合わせ
X軸：WSA14C(ストレート)
Y軸：SA7R(折返し)

■型式項目

シリーズ	タイプ	エンコーダー種類	第1軸(X軸)	第2軸(Y軸)	第3軸(Z軸)	第4軸(R軸)	コントローラー	ケーブル																																																		
IK4	P6BBF2	S	WA			B																																																				
	<table border="1"> <tr><th>組合わせ方向</th><th>速度タイプ</th></tr> <tr><td>1</td><td rowspan="4">MM X中速・Y中速</td></tr> <tr><td>2</td></tr> <tr><td>3</td></tr> <tr><td>4</td></tr> </table>	組合わせ方向	速度タイプ	1	MM X中速・Y中速	2	3	4	<table border="1"> <tr><th>エンコーダー種類</th></tr> <tr><td>WA バッテリーレスアンプ</td></tr> </table>	エンコーダー種類	WA バッテリーレスアンプ	<table border="1"> <tr><th>ストローク</th><th>オプション</th></tr> <tr><td>5</td><td>次ページ</td></tr> <tr><td>10</td><td>オプション表</td></tr> <tr><td>15</td><td>オプション表</td></tr> </table>	ストローク	オプション	5	次ページ	10	オプション表	15	オプション表	<table border="1"> <tr><th>ストローク</th><th>オプション</th></tr> <tr><td>5</td><td>次ページ</td></tr> <tr><td>10</td><td>オプション表</td></tr> <tr><td>15</td><td>オプション表</td></tr> </table>	ストローク	オプション	5	次ページ	10	オプション表	15	オプション表	<table border="1"> <tr><th>ストローク</th><th>オプション</th></tr> <tr><td>10</td><td>100mm</td></tr> <tr><td>15</td><td>150mm</td></tr> </table>	ストローク	オプション	10	100mm	15	150mm	<table border="1"> <tr><th>ストローク</th></tr> <tr><td>18</td></tr> <tr><td>36</td></tr> </table>	ストローク	18	36	<table border="1"> <tr><th>ストローク</th></tr> <tr><td>±180度</td></tr> <tr><td>±360度</td></tr> </table>	ストローク	±180度	±360度	<table border="1"> <tr><th>コントローラー</th></tr> <tr><td>PM1 下記</td></tr> <tr><td>PM2 通信コントローラー表</td></tr> </table>	コントローラー	PM1 下記	PM2 通信コントローラー表	<table border="1"> <tr><th>ケーブル長</th></tr> <tr><td>1L 1m</td></tr> <tr><td>3L 3m</td></tr> <tr><td>5L 5m</td></tr> </table>	ケーブル長	1L 1m	3L 3m	5L 5m	<table border="1"> <tr><th>第1記録</th><th>第2記録</th></tr> <tr><td>次ページ</td><td>ケーブルベア表</td></tr> </table>	第1記録	第2記録	次ページ	ケーブルベア表
組合わせ方向	速度タイプ																																																									
1	MM X中速・Y中速																																																									
2																																																										
3																																																										
4																																																										
エンコーダー種類																																																										
WA バッテリーレスアンプ																																																										
ストローク	オプション																																																									
5	次ページ																																																									
10	オプション表																																																									
15	オプション表																																																									
ストローク	オプション																																																									
5	次ページ																																																									
10	オプション表																																																									
15	オプション表																																																									
ストローク	オプション																																																									
10	100mm																																																									
15	150mm																																																									
ストローク																																																										
18																																																										
36																																																										
ストローク																																																										
±180度																																																										
±360度																																																										
コントローラー																																																										
PM1 下記																																																										
PM2 通信コントローラー表																																																										
ケーブル長																																																										
1L 1m																																																										
3L 3m																																																										
5L 5m																																																										
第1記録	第2記録																																																									
次ページ	ケーブルベア表																																																									

RoHS
10



選定上の注意

- 基本的に組立てた形での出荷になります。ばらし出荷をご希望の場合は、営業担当までご相談ください。
- 「加速度別可搬質量」はX軸、Y軸、Z軸、R軸共に同じ加減速度の場合です。著しい振動が生じる場合、適宜、速度・加減速度を落として使用してください。

加速度別可搬質量

表内の単位はkgです。

■MMタイプ：X中速・Y中速

加減速度(G)	Y軸ストローク(mm)			
	50~300 (50mmごと)	350	400	
0.1	5	3	2	
0.3	3	-	-	

(注) 上写真は組合わせ方向「1」、全軸ケーブルベア付きの場合になります。他の組合わせ方向については、5-13ページをご覧ください。

ストローク別価格表(標準価格)

Y軸ストローク(mm)	50				100				150			
	100		150		100		150		100		150	
Z軸ストローク(mm)	±180		±360		±180		±360		±180		±360	
R軸動作範囲(度)	±180		±360		±180		±360		±180		±360	
X軸ストローク(mm) 50	-	-	-	-	-	-	-	-	-	-	-	-
100	-	-	-	-	-	-	-	-	-	-	-	-
150	-	-	-	-	-	-	-	-	-	-	-	-
200	-	-	-	-	-	-	-	-	-	-	-	-
250	-	-	-	-	-	-	-	-	-	-	-	-
300	-	-	-	-	-	-	-	-	-	-	-	-
350	-	-	-	-	-	-	-	-	-	-	-	-
400	-	-	-	-	-	-	-	-	-	-	-	-
450	-	-	-	-	-	-	-	-	-	-	-	-
500	-	-	-	-	-	-	-	-	-	-	-	-
550	-	-	-	-	-	-	-	-	-	-	-	-
600	-	-	-	-	-	-	-	-	-	-	-	-
650	-	-	-	-	-	-	-	-	-	-	-	-
700	-	-	-	-	-	-	-	-	-	-	-	-
750	-	-	-	-	-	-	-	-	-	-	-	-
800	-	-	-	-	-	-	-	-	-	-	-	-

Y軸ストローク(mm)	200				250				300			
	100		150		100		150		100		150	
Z軸ストローク(mm)	±180		±360		±180		±360		±180		±360	
R軸動作範囲(度)	±180		±360		±180		±360		±180		±360	
X軸ストローク(mm) 50	-	-	-	-	-	-	-	-	-	-	-	-
100	-	-	-	-	-	-	-	-	-	-	-	-
150	-	-	-	-	-	-	-	-	-	-	-	-
200	-	-	-	-	-	-	-	-	-	-	-	-
250	-	-	-	-	-	-	-	-	-	-	-	-
300	-	-	-	-	-	-	-	-	-	-	-	-
350	-	-	-	-	-	-	-	-	-	-	-	-
400	-	-	-	-	-	-	-	-	-	-	-	-
450	-	-	-	-	-	-	-	-	-	-	-	-
500	-	-	-	-	-	-	-	-	-	-	-	-
550	-	-	-	-	-	-	-	-	-	-	-	-
600	-	-	-	-	-	-	-	-	-	-	-	-
650	-	-	-	-	-	-	-	-	-	-	-	-
700	-	-	-	-	-	-	-	-	-	-	-	-
750	-	-	-	-	-	-	-	-	-	-	-	-
800	-	-	-	-	-	-	-	-	-	-	-	-

(注) Z軸のブレーキ価格は、上記価格に含まれています。
(注) 上記はケーブルベアなし、記録なしの価格です。

Y軸ストローク (mm)	350				400			
	100		150		100		150	
Z軸ストローク (mm)	±180		±360		±180		±360	
R軸動作範囲 (度)	±180		±360		±180		±360	
50	-	-	-	-	-	-	-	-
100	-	-	-	-	-	-	-	-
150	-	-	-	-	-	-	-	-
200	-	-	-	-	-	-	-	-
250	-	-	-	-	-	-	-	-
300	-	-	-	-	-	-	-	-
350	-	-	-	-	-	-	-	-
400	-	-	-	-	-	-	-	-
450	-	-	-	-	-	-	-	-
500	-	-	-	-	-	-	-	-
550	-	-	-	-	-	-	-	-
600	-	-	-	-	-	-	-	-
650	-	-	-	-	-	-	-	-
700	-	-	-	-	-	-	-	-
750	-	-	-	-	-	-	-	-
800	-	-	-	-	-	-	-	-

(注) Z軸のブレーキ価格は、上記価格に含まれています。
(注) 上記はケーブルベアなし、配線なしの価格です。

種類	ケーブル記号	長さ	PM1	PM2
標準タイプ	1L	1m	-	-
	3L	3m	-	-
	5L	5m	-	-
	6L ~ 10L	6m ~ 10m	-	-
	11L ~ 15L	11m ~ 15m	-	-

(注) 全軸標準ケーブルとなります。
(注) 第2軸、第3軸、第4軸ケーブルの長さはケーブルベア出口からの長さです。ケーブルベア内配線用として、ロボットケーブルが別途付属されます。
(注) 標準は1m、3m、5mですが、それ以外の長さもm単位で最大15mまで対応可能です。

項目	X軸	Y軸	Z軸	R軸
構成軸	RCP6-WSA14C	RCP6-SA7R	TTPIK-AZR	
ストローク	50~800mm (50mmごと)	50~400mm (50mmごと)	100, 150mm	180度, 360度
最高速度 (注2, 3)	210mm/s	280mm/s	400mm/s	1000度/s
許容負荷慣性モーメント (注3)	-	-	-	0.01kg・m ²
モーターサイズ	56□パルスモーター	56□パルスモーター	42□パルスモーター	42□パルスモーター
ボールねじリード	8mm	8mm	12mm	-
駆動方式	ボールねじ φ12mm 転造C10	ボールねじ φ12mm 転造C10	ボールねじ φ10mm 転造C10	-
繰返し位置決め精度	±0.01mm			±0.01度
ベース素材	アルミ			
使用周囲温度・湿度	0~40℃, 85% RH 以下 (結露無きこと)			

(注2) 移動距離が短い場合や加速度が低い場合は最高速度に到達しない場合があります。ストロークにより最高速度が変化する場合があります。詳細は、5-569ページのストローク別最高速度をご参照ください。
(注3) R軸は負荷慣性モーメントにより、角速度・加減速度が異なります。詳細は、5-569ページをご確認ください。

タイプ	構成軸	接続可能コントローラー	参照ページ
PM1	X軸: WSA14C	PCON-CB/CGB	8-195
	Y軸: SA7R	PCON-CYB/PLB/POB	8-221
	Z軸	MSEL	8-317
PM2	R軸	RCON-PC	8-57

(注) 高出力設定仕様で動作可能です。高出力無効設定で使用する場合は、弊社までお問い合わせください。

名称	型式	参照頁	標準価格	
			第1配線 (X軸横)	第2配線 (Y軸横)
ケーブルベアなし (ケーブルのみ)	N	5-567	-	-
ケーブルベアSサイズ (内幅38mm)	CT		-	-
ケーブルベアMサイズ (内幅50mm)	CTM		-	-
ケーブルベアLサイズ (内幅63mm)	CTL		-	-
ケーブルベアXLサイズ (内幅80mm) (注1)	CTXL		-	選択不可

(注1) 第1配線のみ選択可能です。

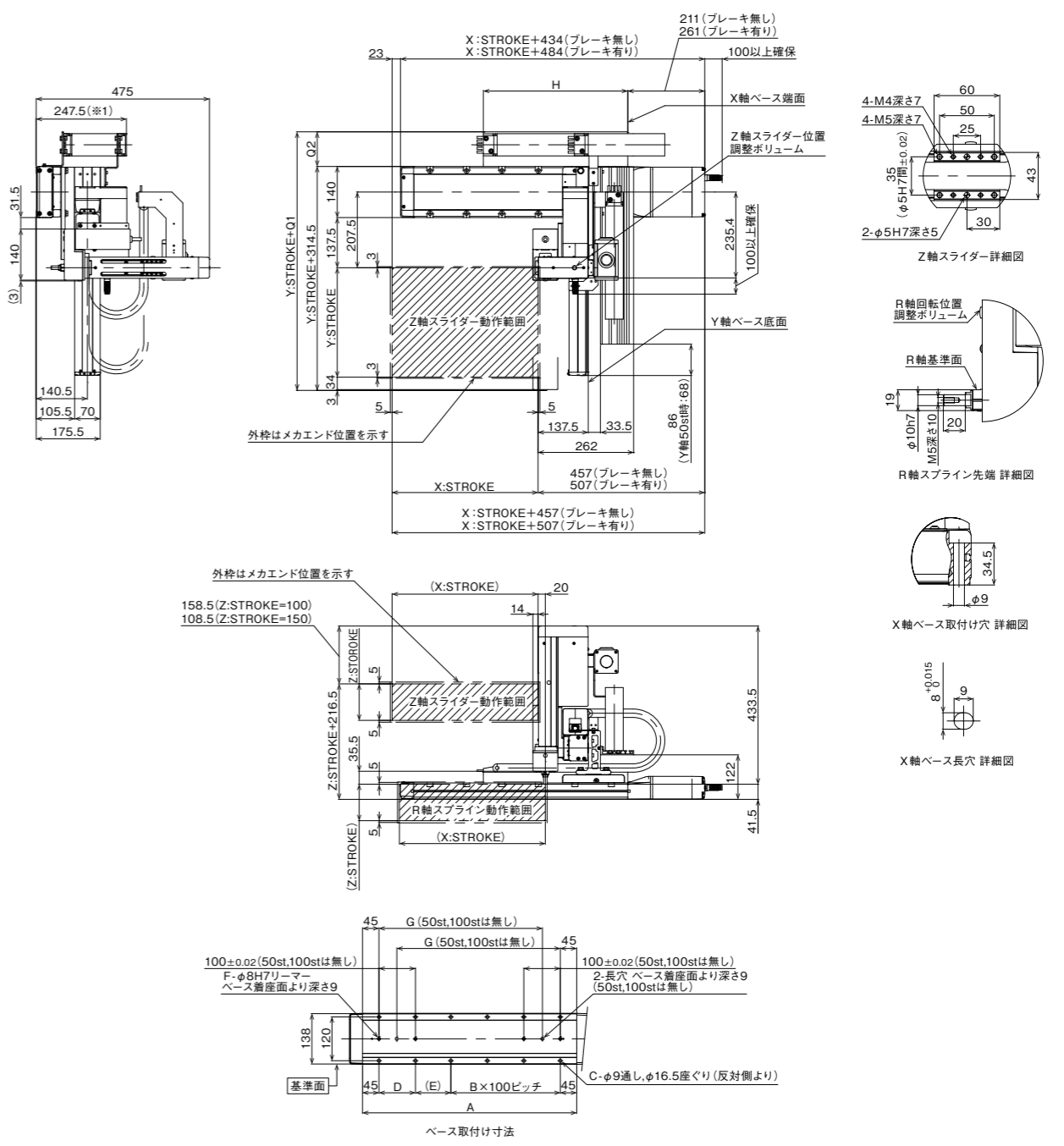
名称	オプション記号	参照頁	標準価格		
			X軸	Y軸	Z軸
ブレーキ (注4)	B	5-563	-	-	標準装備
ケーブル取出し方向変更 (上側)	CJT	5-564	-	-	選択不可
ケーブル取出し方向変更 (右側)	CJR	5-564	-	-	
ケーブル取出し方向変更 (左側)	CJL	5-564	-	-	
ケーブル取出し方向変更 (下側)	CJB	5-564	-	-	
カバー付き	CO	5-563	-	-	
原点逆仕様	NM	5-565	-	-	-
スライダー部ローラー仕様	SR	5-566	-	-	選択不可

(注4) Z軸はブレーキが標準装備となります。型式項目のオプション欄に必ずご記入ください。
X軸のブレーキ有りは、モーター部分の寸法が長くなります。詳細は構成軸ページをご参照ください。

寸法図

※1 ケーブルベアが膨らみ、記載寸法より若干大きくなる可能性があります。
(注) 図面の組合わせ位置が原点となります。
(注) 第1配線・第2配線ともケーブルベア付きの場合の図面です。
(注) ケーブルベアの詳細は5-567ページをご覧ください。

CAD図面がホームページよりダウンロード出来ます。
www.iai-robot.co.jp



■ストローク別寸法

X: ストローク	50	100	150	200	250	300	350	400	450	500	550	600	650	700	750	800
A	237	287	337	387	437	487	537	587	637	687	737	787	837	887	937	987
B	0	0	1	1	2	2	3	3	4	4	5	5	6	6	7	7
C	4	4	8	8	10	10	12	12	14	14	16	16	18	18	20	20
D	-	-	100	100	100	100	100	100	100	100	100	100	100	100	100	100
E	147	197	47	97	47	97	47	97	47	97	47	97	47	97	47	97
F	2	2	4	4	4	4	4	4	4	4	4	4	4	4	4	4
G	-	-	198	248	298	348	398	448	498	548	598	648	698	748	798	848
H	221	246	271	296	321	346	371	396	421	446	471	496	521	546	571	596

ケーブルベアサイズ	CT	CTM	CTL	CTXL
Q1	397.5	409.5	424.5	442.5
Q2	83	95	110	128

(注) ケーブルベアのサイズにより、Q1、Q2の寸法が変わります。

