



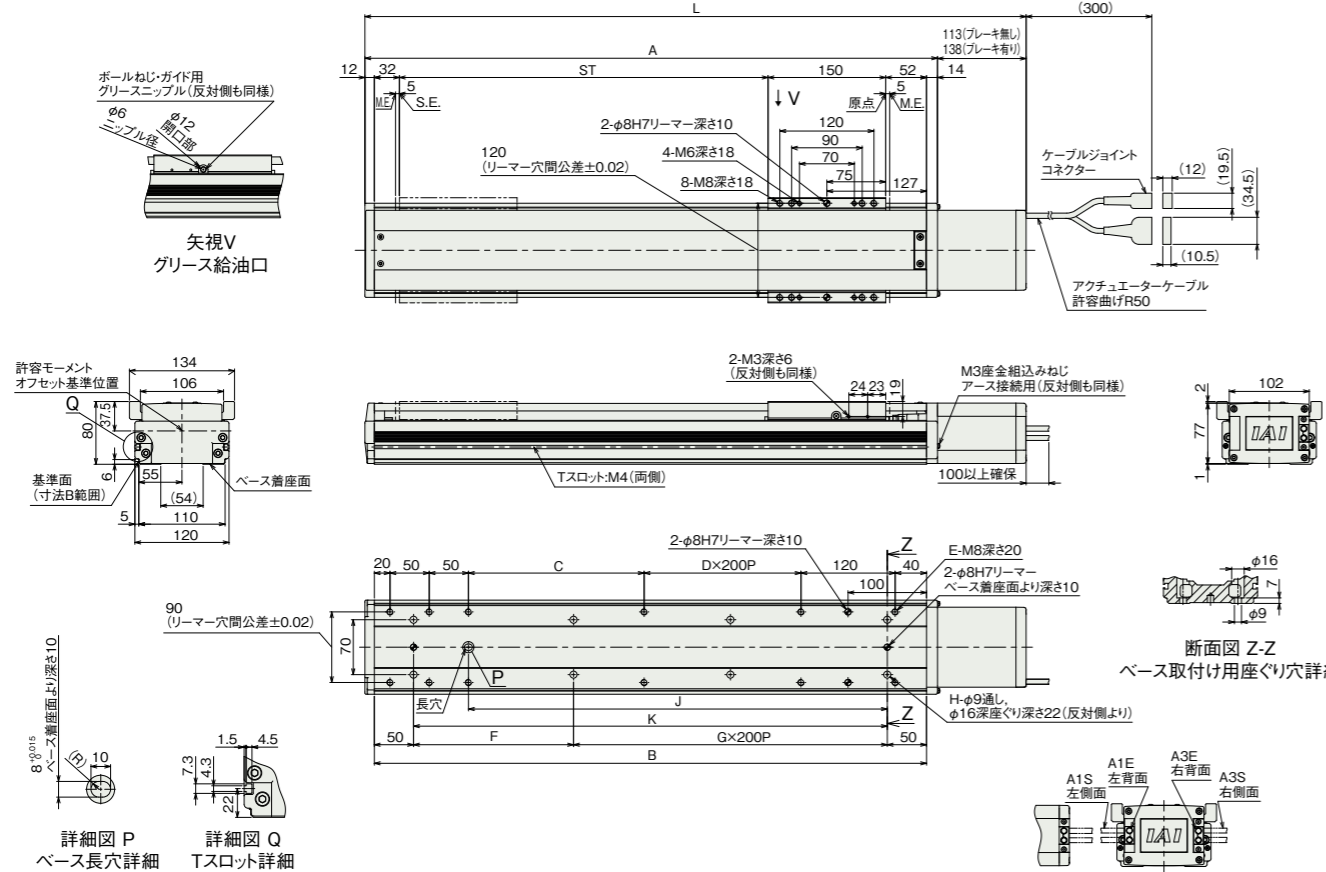
寸法図

CAD図面がホームページよりダウンロード出来ます。  
www.iai-robot.co.jp



(注) ケーブルジョイントコネクタには、モーターケーブルおよびエンコーダケーブルを接続します。ケーブルは3-711ページをご参照ください。  
(注) 原点復帰を行った場合はスライダがM.E.まで移動しますので、周囲物との干渉にご注意ください。  
(注) 原点方向を変更するには返却調整が必要ですのでご注意ください。

ST: ストローク  
M.E.: メカニカルエンド  
S.E.: ストロークエンド



ケーブル取出し方向(オプション)

■ストローク別寸法

ストローク	120	170	220	270	320	370	420	470	520	570	620	670	720	770	820	870	920	970	1020	1070
L	493	543	593	643	693	743	793	843	893	943	993	1043	1093	1143	1193	1243	1293	1343	1393	1443
ブレーキ無し	518	568	618	668	718	768	818	868	918	968	1018	1068	1118	1168	1218	1268	1318	1368	1418	1468
ブレーキ有り	380	430	480	530	580	630	680	730	780	830	880	930	980	1030	1080	1130	1180	1230	1280	1330
A	354	404	454	504	554	604	654	704	754	804	854	904	954	1004	1054	1104	1154	1204	1254	1304
B	74	124	174	224	274	324	374	424	474	524	574	624	674	724	774	824	874	924	974	1024
C	0	0	0	0	0	1	1	1	1	2	2	2	3	3	3	3	4	4	4	4
D	10	10	10	10	10	12	12	12	12	14	14	14	14	16	16	16	16	18	18	18
E	254	104	154	204	254	304	354	404	454	504	554	604	654	704	754	804	854	904	954	1004
F	0	1	1	1	1	2	2	2	3	3	3	4	4	4	4	5	5	5	5	5
G	4	6	6	6	6	8	8	8	8	10	10	10	12	12	12	12	14	14	14	14
H	184	234	284	334	384	434	484	534	584	634	684	734	784	834	884	934	984	1034	1084	1134
J	254	304	354	404	454	504	554	604	654	704	754	804	854	904	954	1004	1054	1104	1154	1204
K																				

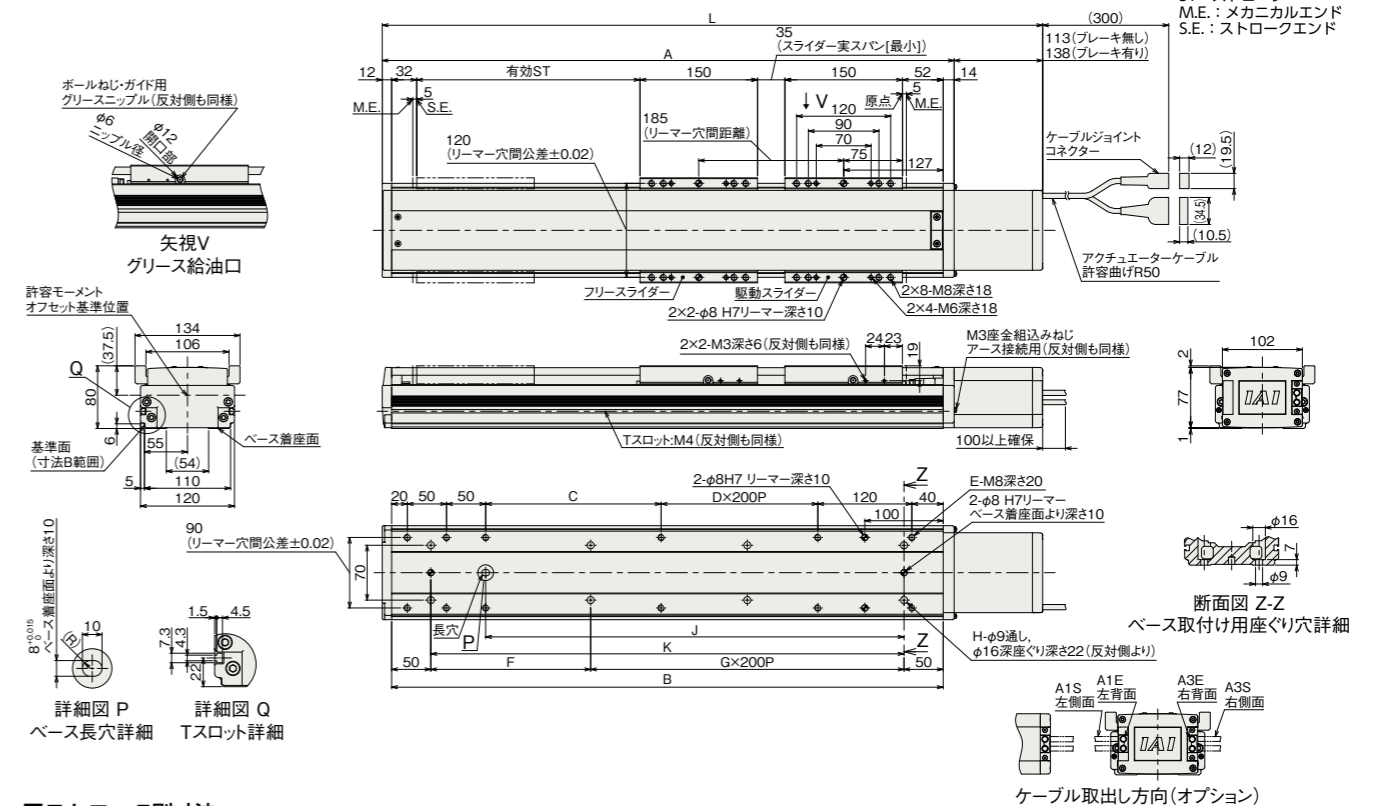
■ストローク別質量

ストローク	120	170	220	270	320	370	420	470	520	570	620	670	720	770	820	870	920	970	1020	1070
質量 (kg)	7.4	8.0	8.6	9.3	9.9	10.5	11.2	11.8	12.4	13.1	13.7	14.3	15.0	15.6	16.2	16.9	17.5	18.2	18.8	19.4
ブレーキ無し	7.9	8.6	9.2	9.8	10.5	11.1	11.7	12.4	13.0	13.6	14.3	14.9	15.5	16.2	16.8	17.5	18.1	18.7	19.4	20.0
ブレーキ有り																				

寸法図(ダブルスライダ仕様)

(注) ケーブルジョイントコネクタには、モーターケーブルおよびエンコーダケーブルを接続します。ケーブルは3-711ページをご参照ください。  
(注) 原点復帰を行った場合はスライダがM.E.まで移動しますので、周囲物との干渉にご注意ください。  
(注) 原点方向を変更するには返却調整が必要ですのでご注意ください。  
(注) 下図はスライダ実スパンが最小の場合の寸法を示しています。

CAD図面がホームページよりダウンロード出来ます。  
www.iai-robot.co.jp



■ストローク別寸法

呼びストローク	320	370	420	470	520	570	620	670	720	770	820	870	920	970	1020	1070
有効ストローク	135	185	235	285	335	385	435	485	535	585	635	685	735	785	835	885
スライダ実スパン最小[35mm]	—	—	150	200	250	300	350	400	450	500	550	600	650	700	750	800
スライダ実スパン最大[120mm]	—	—	—	—	—	—	—	—	—	—	—	—	—	—	—	—
L	693	743	793	843	893	943	993	1043	1093	1143	1193	1243	1293	1343	1393	1443
ブレーキ無し	718	768	818	868	918	968	1018	1068	1118	1168	1218	1268	1318	1368	1418	1468
ブレーキ有り	580	630	680	730	780	830	880	930	980	1030	1080	1130	1180	1230	1280	1330
A	554	604	654	704	754	804	854	904	954	1004	1054	1104	1154	1204	1254	1304
B	274	124	174	224	274	324	374	424	474	524	574	624	674	724	774	824
C	0	1	1	1	1	2	2	2	3	3	3	3	4	4	4	4
D	10	12	12	12	12	14	14	14	14	16	16	16	16	18	18	18
E	254	104	154	204	254	304	354	404	454	504	554	604	654	704	754	804
F	0	1	1	1	1	2	2	2	3	3	3	4	4	4	5	5
G	4	6	6	6	6	8	8	8	8	10	10	10	12	12	12	14
H	184	234	284	334	384	434	484	534	584	634	684	734	784	834	884	934
J	254	304	354	404	454	504	554	604	654	704	754	804	854	904	954	1004
K	454	504	554	604	654	704	754	804	854	904	954	1004	1054	1104	1154	1204

(注) 呼びストローク: 型式上のストローク 有効ストローク: 実際に動作可能なストローク

■ストローク別質量

呼びストローク	320	370	420	470	520	570	620	670	720	770	820	870	920	970	1020	1070
有効ストローク	135	185	235	285	335	385	435	485	535	585	635	685	735	785	835	885
スライダ実スパン最小[35mm]	—	—	150	200	250	300	350	400	450	500	550	600	650	700	750	800
スライダ実スパン最大[120mm]	—	—	—	—	—	—	—	—	—	—	—	—	—	—	—	—
質量 (kg)	12.4	13.0	13.7	14.3	14.9	15.6	16.2	16.8	17.5	18.1	18.7	19.4	20.0	20.7	21.3	21.9
ブレーキ無し	13.0	13.6	14.2	14.9	15.5	16.1	16.8	17.4	18.0	18.7	19.3	20.0	20.6	21.2	21.9	22.5
ブレーキ有り																

(注) シングルスライダ仕様はフリースライダ2.5kgを加えた質量です。

■適用コントローラ

本ページのアクチュエータは下記のコントローラで動作が可能です。ご使用になる用途に応じたタイプをご選択ください。

名称	外觀	最大接続可能軸数	電源電圧	制御方法														最大位置決め点数	標準価格	参照ページ		
				ポジショナー	パルス列	プログラム	ネットワーク ※選択															
				DV	CC	CIE	PR	CN	ML	ML3	EC	EP	PRT	SSN	ECM							
RCON		16 (ML3,SSN,ECMは8)	DC24V 単相AC200V	—	—	—	●	●	●	●	—	—	●	●	●	●	●	●	●	128 (ML3,SSN,ECMはポジションデータなし)	—	8-57
RSEL		8	単相AC200V	—	—	●	●	●	●	—	—	—	●	●	●	—	—	—	—	36000	—	8-105
SCON-CB/CGB		1	単相AC100V/200V	●	●	—	●	●	●	●	—	—	●	●	●	—	—	—	—	512 (ネットワーク仕様は768)	—	8-287
SCON2-CG		1	単相AC100V	●	●	—	●	●	●	—	—	—	●	●	●	—	—	—	—	384	—	8-257
SCON2-CG		1	単相AC200V	●	●	—	●	●	●	—	—	—	●	●	●	—	—	—	—	384	—	8-257
XSEL-P/Q		6	単相AC200V	—	—	●	●	●	●	—	—	—	—	—	—	—	—	—	—	20000	—	8-345
XSEL-RA/SA		8	三相AC200V	—	—	●	●	●	●	—	—	—	—	—	—	—	—	—	—	55000 (タイプにより異なります)	—	8-331

(注) DV, CCなどのネットワーク略称記号については、8-15ページをご確認ください。  
(注) SCON2のML3とECは、コントローラ型式の機能オプションなしの場合はリモートI/O仕様となり、機能オプションに[ML]が選択された場合はモーションネットワーク仕様となります。