

ISB-MXM-100 ISPБ-MXM-100

±10μm ±3μm バッテリーレスアップ 本体幅 120mm 100W

■型式項目

シリーズ	タイプ	エンコーダー種類	モーター種類	リード	ストローク	適応コントローラー	ケーブル長	オプション
ISB 標準仕様 ISPБ 高精度仕様	MXM	WA バッテリーレスアップ	100 100W	30 30mm 20 20mm 10 10mm 5 5mm	100 100mm 1100 1100mm (50mm毎)	T2 SCON SSEL XSEL-P/Q XSEL-RA/SA T4 RCON RSEL	N 無し S 3m M 5m X□□ 長さ指定	下記オプション 価格表参照



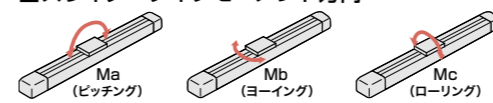
■メインスペック

項目	内容					
リード	ボールねじリード (mm)	30	20	10	5	
水平	可搬質量	最大可搬質量 (kg)	15	23	45	85
	速度/加減速度	最高速度 (mm/s)	1800	1200	600	300
		定格加減速度 (G)	0.4	0.4	0.4	0.2
垂直	可搬質量	最大可搬質量 (kg)	2.5	5	10	20
	速度/加減速度	最高速度 (mm/s)	1800	1200	600	300
		定格加減速度 (G)	0.4	0.4	0.4	0.2
推力	定格推力 (N)	56.6	84.9	169.7	339.6	
ブレーキ	ブレーキ仕様	無励磁作動電磁ブレーキ				
ストローク	ブレーキ保持力 (kgf)	2.5	5	10	20	
	最小ストローク (mm)	100	100	100	100	
	最大ストローク (mm)	1100	1100	1100	1100	
	ストロークピッチ (mm)	50	50	50	50	

項目	内容
駆動方式	ボールねじ φ16mm 転造C10 【C5相当】
繰返し位置決め精度	±0.01mm 【±0.003mm】
ロストモーション	0.05mm以下 【0.02mm以下】
ベース	材質：アルミ 白色アルマイト処理
リニアガイド	直動無限循環型
静的許容モーメント	Ma : 341N・m
	Mb : 487N・m
	Mc : 796N・m
動的許容モーメント (注4)	Ma : 81.0N・m
	Mb : 116N・m
	Mc : 189N・m
使用周囲温度・湿度	0~40℃、85% RH以下 (結露なきこと)
保護等級	-
耐振動・耐衝撃	4.9m/s ²
海外対応規格	CEマーク、RoHS指令
モーター種類	ACサーボモーター
エンコーダー種類	バッテリーレスアップソリュート
エンコーダーパルス数	131072 pulse/rev
納期	ホームページ [納期照会] に記載

(注4) 基準定格寿命10,000kmの場合です。走行寿命は運転条件、取付け状態によって異なります。1-244ページにて走行寿命をご確認ください。
(注) 【 】内はISPБの数値です。

■スライダータイプモーメント方向



■速度・加速度別可搬質量表

可搬質量の単位はkgです。空欄は動作不可となります。

リード (mm)	最高速度 (mm/s)	水平																垂直																	
		加速度(G)																加速度(G)																	
30	1800	0.2	0.3	0.4	0.5	0.6	0.7	0.8	0.9	1.0	1.1	1.2	1.3	1.4	1.5	1.6	1.7	1.8	1.9	2.0	0.2	0.3	0.4	0.5	0.6	0.7	0.8	0.9	1.0	1.1	1.2	1.3	1.4	1.5	1.6
20	1200	23	23	23	18	15	13	11	9	8	7	6									2.5	2.5	2.5	2.2	1.9	1.7	1.5	1.4	1.2	1.1	1				
10	600	45	45	45	30	23	20														5	5	5	4.5	4	3.5	3	2.8	2.5						
5	300	85	80	60	45																10	10	10	8	7										

■ストロークと最高速度

ストローク	100~700	750	850	950	1050
リード	700	800	900	1000	1100
30	1800	1290	1045	860	690
20	1200	860	695	570	460
10	600	430	345	280	230
5	300	215	170	140	115

(単位はmm/s)

■オフボードチューニング時の可搬質量及び加減速度

可搬質量の単位はkgです。空欄は動作不可となります。

リード	最高速度 (mm/s)	加減速度別可搬質量 (kg)																最高速度 (mm/s)					
		0.1G	0.2G	0.3G	0.4G	0.5G	0.6G	0.7G	0.8G	0.9G	1.0G	1.1G	1.2G	1.3G	1.4G	1.5G	1.6G	1.7G	1.8G	1.9G	2.0G	標準	チューニング後
水平	30	22.5	19.5	17.5	15	11	9	7	6	5	4	3.5	3	2.5	2.25	2	1.75	1.5	1.25	1	0.75	1800	1800
	20	34.5	30	26.5	23	18	15	13	11	9	8	7	6	5	4	3	2.5	2	1.5	1	0.5	1200	1200
	10	67.5	58.5	52	45	30	23	20														600	600
	5	119	85	80	60	45																300	300
垂直	30	2.5	2.5	2.5	2.5	2.2	1.9	1.7	1.5	1.4	1.2	1.1	1									1800	1800
	20	5	5	5	5	4.5	4	3.5	3	2.8	2.5											1200	1200
	10	10	10	10	10	8	7															600	600
	5	20	20	17	15																	300	300

■ストローク別価格表 (標準価格)

ストローク (mm)	標準価格	
	ISB	ISPБ
100	-	-
150/200	-	-
250/300	-	-
350/400	-	-
450/500	-	-
550/600	-	-
650/700	-	-
750/800	-	-
850/900	-	-
950/1000	-	-
1050/1100	-	-

POINT
選定上の注意

- 「メインスペック」の可搬質量は、最大値を表示しています。詳細は「速度・加速度別可搬質量表」をご参照ください。
- ダブルスライダー選択時の動的許容モーメント、張出し負荷長は1-253ページをご参照ください。
- 取付姿勢によっては注意が必要です。詳細は1-261ページをご参照ください。
- ボール保持機構付きガイド (RT) を使用する場合は、垂直可搬質量が-0.5kg となります。
- 張出し負荷長の目安は、Ma・Mb・Mc 方向 600mm 以下です。

■オプション価格表 (標準価格)

名称	型式	参照	標準価格	名称	型式	参照	標準価格
ケーブル左側面取出し (注1)	A1S	3-655	-	原点リミットスイッチ勝手違い	LL	3-657	-
ケーブル左側面取出し (注1)	A1E	3-655	-	マスター軸指定	LM	3-658	-
ケーブル右側面取出し (注1)	A3S	3-655	-	マスター軸指定 (センサー勝手違い)	LUM	3-658	-
ケーブル右側面取出し (注1)	A3E	3-655	-	原点逆仕様	NM	3-658	-
AQシール (標準装備) (注2)	AQ	3-655	-	ボール保持機構付きガイド (注3)	RT	3-659	-
ブレーキ	B	3-655	-	スレーブ軸指定	S	3-658	-
クリープセンサー	C	3-655	-	真直度高精度仕様 (ストローク100~600)	ST	3-661	-
クリープセンサー勝手違い	CL	3-655	-	真直度高精度仕様 (ストローク650~1100)	ST	3-661	-
原点リミットスイッチ	L	3-657	-	ダブルスライダー仕様	W	3-662	-

(注1) 型式項目のオプション欄に必ずどれかの記号をご記入ください。
(注2) 型式項目のオプション欄に必ずご記入ください。
(注3) ISPБは選択できません。

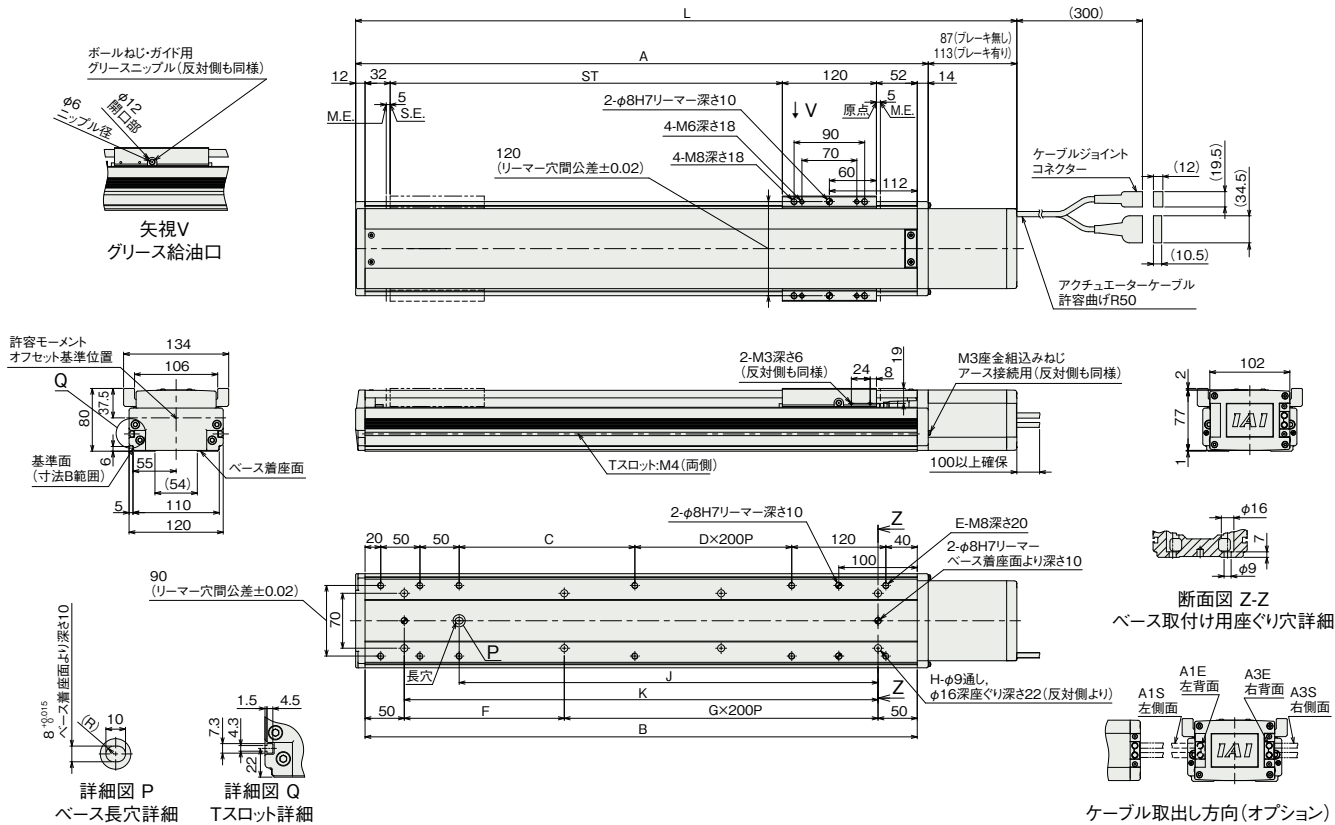
■ケーブル長価格表 (標準価格)

種類	ケーブル記号	T2		T4	
		標準	LS付	標準	LS付
標準タイプ	S(3m)	-	-	-	-
	M(5m)	-	-	-	-
長さ指定	X06(6m) ~ X10(10m)	-	-	-	-
	X11(11m) ~ X15(15m)	-	-	-	-
	X16(16m) ~ X20(20m)	-	-	-	-

(注) □ポットケーブルです。
(注) 20mを超え30mまでのケーブルを使用される場合は、アクチュエーター型式のケーブル長は「N」を指定し、モーターケーブル (CB-X-MA□□□□) とエンコーダーケーブル (CB-X1-PA□□□□-AVWG24)、もしくはエンコーダーケーブルLS付 (CB-X1-PLA□□□□-AVWG24) を別途手配してください。(ケーブルの詳細は各適応コントローラーのページをご参照ください。)

(注) ケーブルジョイントコネクタには、モーターケーブルおよびエンコーダケーブルを接続します。
ケーブルは1-114ページをご参照ください。
(注) 原点復帰を行った場合はスライダがM.E.まで移動しますので、周囲物との干渉にご注意ください。
(注) 原点方向を変更するには返却調整が必要ですのでご注意ください。

ST: ストローク
M.E.: メカニカルエンド
S.E.: ストロークエンド



■ストローク別寸法

ストローク	100	150	200	250	300	350	400	450	500	550	600	650	700	750	800	850	900	950	1000	1050	1100	
L	プレーキ無し	417	467	517	567	617	667	717	767	817	867	917	967	1017	1067	1117	1167	1217	1267	1317	1367	1417
	プレーキ有り	443	493	543	593	643	693	743	793	843	893	943	993	1043	1093	1143	1193	1243	1293	1343	1393	1443
A	330	380	430	480	530	580	630	680	730	780	830	880	930	980	1030	1080	1130	1180	1230	1280	1330	
B	304	354	404	454	504	554	604	654	704	754	804	854	904	954	1004	1054	1104	1154	1204	1254	1304	
C	24	74	124	174	224	274	324	374	424	474	524	574	624	674	724	774	824	874	924	974	1024	
D	0	0	0	0	0	0	1	1	1	1	2	2	2	2	3	3	3	3	4	4	4	
E	10	10	10	10	10	10	12	12	12	12	14	14	14	14	16	16	16	16	18	18	18	
F	204	254	304	354	404	454	504	554	604	654	704	754	804	854	904	954	1004	1054	1104	1154	1204	
G	0	0	1	1	1	2	2	2	2	3	3	3	3	4	4	4	4	5	5	5	5	
H	4	4	6	6	6	8	8	8	8	10	10	10	10	12	12	12	12	14	14	14	14	
J	134	184	234	284	334	384	434	484	534	584	634	684	734	784	834	884	934	984	1034	1084	1134	
K	204	254	304	354	404	454	504	554	604	654	704	754	804	854	904	954	1004	1054	1104	1154	1204	

■ストローク別質量

ストローク	100	150	200	250	300	350	400	450	500	550	600	650	700	750	800	850	900	950	1000	1050	1100	
質量 (kg)	プレーキ無し	6.0	6.6	7.2	7.9	8.5	9.1	9.8	10.4	11.0	11.7	12.3	12.9	13.6	14.2	14.8	15.5	16.1	16.7	17.4	18.0	18.7
	プレーキ有り	6.4	7.1	7.7	8.3	9.0	9.6	10.2	10.9	11.5	12.1	12.8	13.4	14.0	14.7	15.3	15.9	16.6	17.2	17.9	18.5	19.1

■適応コントローラ

本ページのアクチュエーターは下記のコントローラで動作が可能です。ご使用になる用途に応じたタイプをご選択ください。

名称	外觀	最大接続可能軸数	電源電圧	制御方法														最大位置決め点数	標準価格	参照ページ
				ポジショナー	パルス列	プログラム	ネットワーク ※選択													
				DV	CC	CIE	PR	CN	ML	ML3	EC	EP	PRT	SSN	ECM					
RCON		16 (ML3,SSN,ECMは8)	DC24V 単相AC200V 三相AC200V	-	-	-	●	●	●	●	-	-	●	●	●	●	●	128 (ML3,SSN,ECMはポジションデータなし)	-	8-47
RSEL		8	単相AC200V 三相AC200V	-	-	●	●	●	●	-	-	-	●	●	●	-	-	36000	-	8-49
SCON-CB/CGB		1	単相AC 100V/200V	●	●	-	●	●	●	●	●	●	●	●	-	●	-	512 (ネットワーク仕様は768)	-	8-215
SSEL-CS		2	単相AC200V 三相AC200V	●	-	●	●	-	●	-	-	-	●	-	-	-	-	20000	-	8-245
XSEL-P/Q		6	単相AC200V 三相AC200V	-	-	●	●	●	-	●	-	-	-	●	-	-	-	20000	-	8-273
XSEL-RA/SA		8	単相AC200V 三相AC200V	-	-	●	●	●	-	●	-	-	-	●	●	-	-	55000 (タイプにより異なります)	-	8-273

(注) DV, CCなどのネットワーク略称記号については、8-17ページをご確認ください。