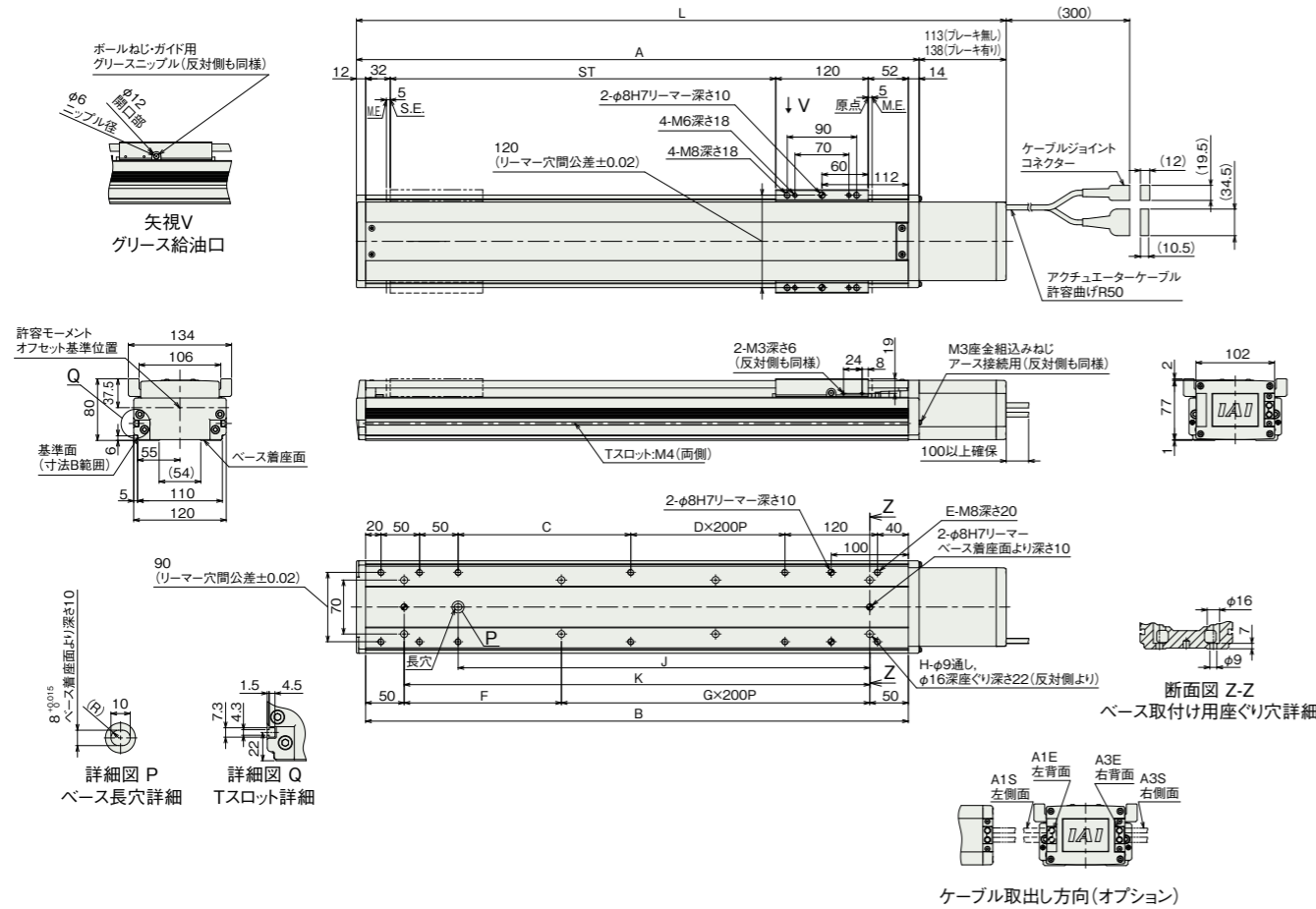


寸法図

CAD図面がホームページよりダウンロード出来ます。 www.iai-robot.co.jp 2次元CAD 3次元CAD

(注) ケーブルジョイントコネクタには、モーターケーブルおよびエンコーダケーブルを接続します。ケーブルは3-711ページをご参照ください。
(注) 原点復帰を行った場合はスライダーがM.E.まで移動しますので、周囲物との干渉にご注意ください。
(注) 原点方向を変更するには返却調整が必要です。

ST: ストローク
M.E.: メカニカルエンド
S.E.: ストロークエンド



■ストローク別寸法

ストローク	100	150	200	250	300	350	400	450	500	550	600	650	700	750	800	850	900	950	1000	1050	1100
L	443	493	543	593	643	693	743	793	843	893	943	993	1043	1093	1143	1193	1243	1293	1343	1393	1443
プレーキ無し	468	518	568	618	668	718	768	818	868	918	968	1018	1068	1118	1168	1218	1268	1318	1368	1418	1468
プレーキ有り	330	380	430	480	530	580	630	680	730	780	830	880	930	980	1030	1080	1130	1180	1230	1280	1330
A	304	354	404	454	504	554	604	654	704	754	804	854	904	954	1004	1054	1104	1154	1204	1254	1304
B	24	74	124	174	224	274	324	374	424	474	524	574	624	674	724	774	824	874	924	974	1024
C	0	0	0	0	0	0	1	1	1	1	1	2	2	2	2	2	3	3	3	3	4
D	0	0	0	0	0	0	0	0	0	0	0	0	0	0	0	0	0	0	0	0	0
E	10	10	10	10	10	10	12	12	12	12	12	14	14	14	14	14	16	16	16	18	18
F	204	254	304	354	404	454	504	554	604	654	704	754	804	854	904	954	1004	1054	1104	1154	1204
G	0	0	1	1	1	1	2	2	2	2	3	3	3	3	4	4	4	4	5	5	5
H	4	4	6	6	6	6	8	8	8	8	10	10	10	10	10	10	12	12	12	14	14
J	134	184	234	284	334	384	434	484	534	584	634	684	734	784	834	884	934	984	1034	1084	1134
K	204	254	304	354	404	454	504	554	604	654	704	754	804	854	904	954	1004	1054	1104	1154	1204

■ストローク別質量

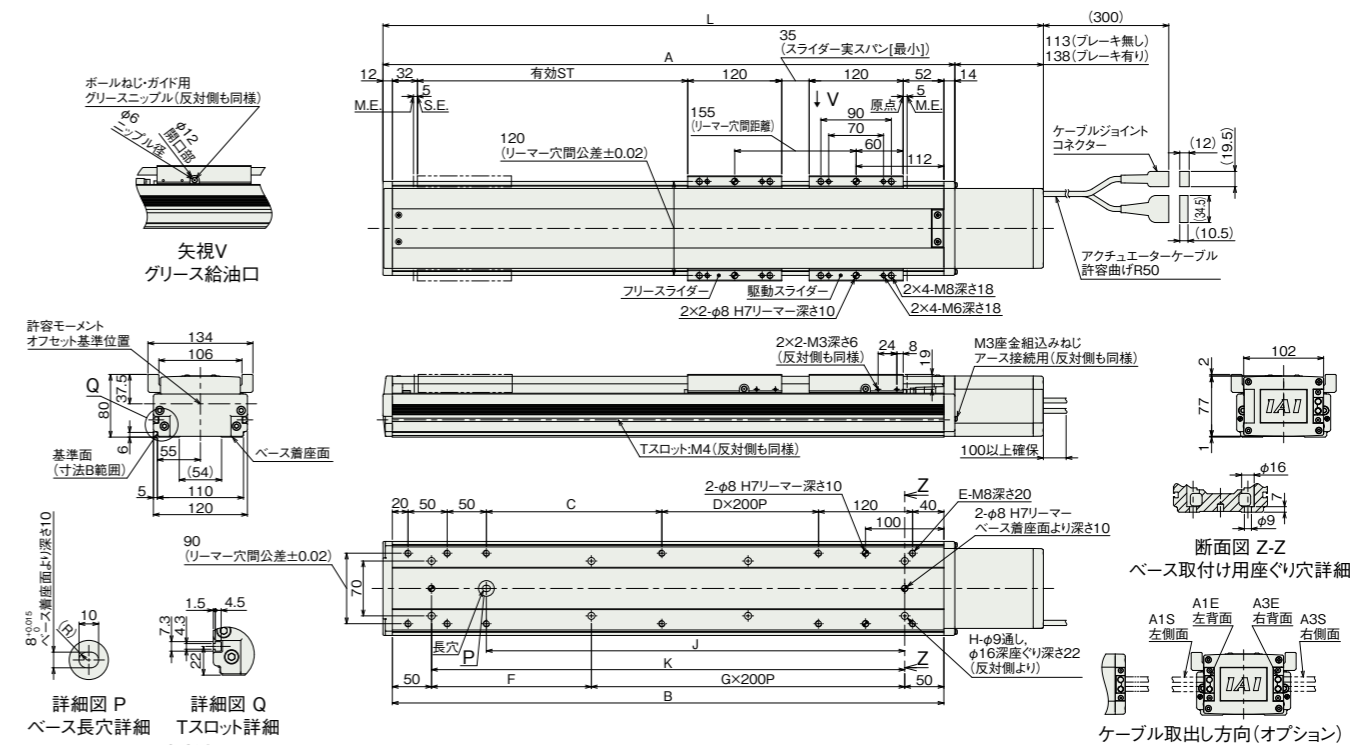
ストローク	100	150	200	250	300	350	400	450	500	550	600	650	700	750	800	850	900	950	1000	1050	1100
プレーキ無し	6.4	7.1	7.7	8.3	9.0	9.6	10.2	10.9	11.5	12.1	12.8	13.4	14.0	14.7	15.3	15.9	16.6	17.2	17.9	18.5	19.1
プレーキ有り	7.0	7.6	8.3	8.9	9.5	10.2	10.8	11.4	12.1	12.7	13.3	14.0	14.6	15.2	15.9	16.5	17.2	17.8	18.4	19.1	19.7

寸法図(ダブルスライダー仕様)

CAD図面がホームページよりダウンロード出来ます。 www.iai-robot.co.jp 2次元CAD 3次元CAD

(注) ケーブルジョイントコネクタには、モーターケーブルおよびエンコーダケーブルを接続します。ケーブルは3-711ページをご参照ください。
(注) 原点復帰を行った場合はスライダーがM.E.まで移動しますので、周囲物との干渉にご注意ください。
(注) 原点方向を変更するには返却調整が必要です。
(注) 下図はスライダー実スパンが最小の場合の寸法を示しています。

ST: ストローク
M.E.: メカニカルエンド
S.E.: ストロークエンド



■ストローク別寸法

呼びストローク	300	350	400	450	500	550	600	650	700	750	800	850	900	950	1000	1050	1100
有効ストローク	145	195	245	295	345	395	445	495	545	595	645	695	745	795	845	895	945
スライダー実スパン最小[35mm]	110	160	210	260	310	360	410	460	510	560	610	660	710	760	810	860	
スライダー実スパン最大[120mm]	—	—	—	—	—	—	—	—	—	—	—	—	—	—	—	—	
L	643	693	743	793	843	893	943	993	1043	1093	1143	1193	1243	1293	1343	1393	1443
プレーキ無し	668	718	768	818	868	918	968	1018	1068	1118	1168	1218	1268	1318	1368	1418	1468
プレーキ有り	530	580	630	680	730	780	830	880	930	980	1030	1080	1130	1180	1230	1280	1330
A	504	554	604	654	704	754	804	854	904	954	1004	1054	1104	1154	1204	1254	1304
B	224	274	324	374	424	474	524	574	624	674	724	774	824	874	924	974	1024
C	0	0	1	1	1	1	2	2	2	2	3	3	3	3	4	4	4
D	0	0	0	0	0	0	0	0	0	0	0	0	0	0	0	0	0
E	10	10	12	12	12	12	14	14	14	14	16	16	16	16	18	18	18
F	204	254	304	354	404	454	504	554	604	654	704	754	804	854	904	954	1004
G	1	1	2	2	2	2	3	3	3	3	4	4	4	4	5	5	5
H	6	6	8	8	8	8	10	10	10	10	12	12	12	12	14	14	14
J	334	384	434	484	534	584	634	684	734	784	834	884	934	984	1034	1084	1134
K	404	454	504	554	604	654	704	754	804	854	904	954	1004	1054	1104	1154	1204

(注) 呼びストローク: 型式上のストローク 有効ストローク: 実際に動作可能なストローク

■ストローク別質量

呼びストローク	300	350	400	450	500	550	600	650	700	750	800	850	900	950	1000	1050	1100
有効ストローク	145	195	245	295	345	395	445	495	545	595	645	695	745	795	845	895	945
スライダー実スパン最小[35mm]	110	160	210	260	310	360	410	460	510	560	610	660	710	760	810	860	
スライダー実スパン最大[120mm]	—	—	—	—	—	—	—	—	—	—	—	—	—	—	—	—	
質量 (kg)	11.5	12.1	12.7	13.4	14.0	14.6	15.3	15.9	16.5	17.2	17.8	18.4	19.1	19.7	20.4	21.0	21.6
プレーキ無し	12.0	12.7	13.3	13.9	14.6	15.2	15.8	16.5	17.1	17.7	18.4	19.0	19.7	20.3	20.9	21.6	22.2
プレーキ有り	—	—	—	—	—	—	—	—	—	—	—	—	—	—	—	—	—

(注) シングルスライダー仕様にフリスライダー2.5kgを加えた質量です。

■適用コントローラー

本ページのアクチュエーターは下記のコントローラーで動作が可能です。ご使用になる用途に応じたタイプをご確認ください。

名称	外觀	最大接続可能軸数	電源電圧	制御方法														最大位置決め点数	標準価格	参照ページ				
				ポジショナー	パルス列	プログラム	ネットワーク ※選択																	
RCON		16 (ML3,SSN,ECMIは8)	DC24V 単相AC200V 三相AC200V	●	●	●	●	●	●	●	●	●	●	●	●	●	●	●	●	●	●	128 (ML3,SSN,ECMIはポジションデータなし)	—	8-57
RSEL		8	●	●	●	●	●	●	●	●	●	●	●	●	●	●	●	●	●	●	●	36000	—	8-105
SCON-CB/CGB		1	●	●	●	●	●	●	●	●	●	●	●	●	●	●	●	●	●	●	●	512 (ネットワーク仕様は768)	—	8-287
SCON2-CG		1	●	●	●	●	●	●	●	●	●	●	●	●	●	●	●	●	●	●	●	384	—	8-257
SCON2-CG		1	●	●	●	●	●	●	●	●	●	●	●	●	●	●	●	●	●	●	●	384	—	8-257
XSEL-P/Q		6	●	●	●	●	●	●	●	●	●	●	●	●	●	●	●	●	●	●	●	20000	—	8-345
XSEL-RA/SA		8	●	●	●	●	●	●	●	●	●	●	●	●	●	●	●	●	●	●	●	55000 (タイプにより異なります)	—	8-331

(注) DV, CCなどのネットワーク略称記号については、8-15ページをご確認ください。
(注) SCON2のML3とECは、コントローラー型式の機能オプションなしの場合はリモートI/O仕様となり、機能オプションに「M」が選択された場合はモーションネットワーク仕様となります。