

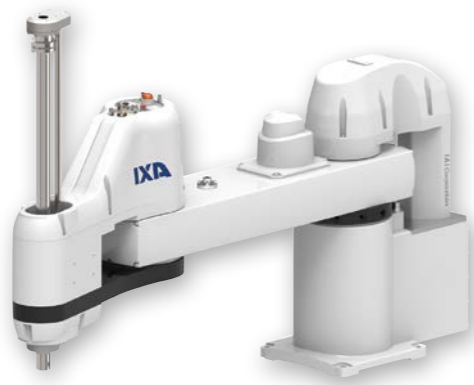
IXA-4NHN10040

バッテリーレスアーム
アーム長 1000mm

■型式項目

IXA - 4 NHN 100 40 - T2

シリーズ	軸数	タイプ	アーム長	上下軸ストローク	ケーブル長	適応コントローラー	オプション
IXA	4	NHN 高可搬タイプ	100 1000mm	40 400mm	N 無し 5L 5m 10L 10m □L 長さ指定 (1m単位)	T2 XSEL-SAX	オプション 下記オプション 価格表参照



価格表 (標準価格)

型式	標準価格
IXA-4NHN10040	-

オプション価格表 (標準価格)

名称	型式	参照頁	標準価格
拡張ユーザーケーブル内蔵仕様	EXC	5-861	-

別売オプション価格表 (標準価格)

名称	型式	参照頁	標準価格
ユーザーケーブル	CB-IXA-USR□□□-CS	5-867	-
フランジ	IXA-FL-1	5-862	-
外部配線保護フランジ ※1	IXA-PFL-EW-1	5-863	-
R軸配線保護フランジ	IXA-PFL-RW-1	5-863	-
Z軸配線側面ステー Z軸400st	IXA-SST-ZW-2	5-864	-
Z軸配線上面ステー Z軸400st	IXA-TST-ZW-2	5-864	-
ソレノイドバルブセット ※1	IXA-SVP-1	5-864	-

※1 外部配線保護フランジとソレノイドバルブセットの同時取り付けはできません。
(注) 別途ご注文ください。

ケーブル長価格表 (標準価格)

種類	ケーブル記号	4軸仕様
標準タイプ	5L(5m)	-
	10L(10m)	-
長さ指定	11L(11m) ~ 4L(4m)	-
	6L(6m) ~ 9L(9m)	-
	11L(11m)	-
	12L(12m)	-
	13L(13m)	-
	14L(14m)	-
	15L(15m)	-

(注) 下記ケーブルの合計金額となります。
[4軸仕様]モーターケーブル：4本・エンコーダケーブル：4本・ブレーキケーブル：1本

選定上の注意

- (注1) ~ (注8) は、5-869ページをご参照ください。
- 加減速度は、搬送する物の質量および移動距離、場所により最大設定値が変化します。また、最大設定値での連続動作を行うと過負荷エラーが出る場合があります。連続動作を行う際は加減速度を下げるか、デューティ比 (目安) を参考にして加減速度後に停止時間を設けてください。
- モーター交換を行った時などは、アプソリュートリセットを行う必要があります。回転軸のアプソリュートリセットには、調整ジグが必要となります。詳細は 5-862ページをご参照ください。
- スカラロボットは 100% の速度・加速度で連続運転は出来ません。動作可能条件は「加減速度設定の目安」ページをご確認ください。
- 腕系切替の際は、一旦アームが直線上に伸びるため、周辺機器との干渉にご注意ください。

メインスペック

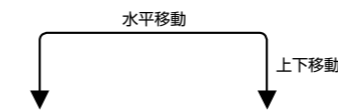
項目	内容
最大可搬質量 (kg) (注1)	50
速度 (注2)	合成最高速度 (mm/s) 7540
各軸最高速度	第1アーム (度/s) 280
	第2アーム (度/s) 380
	上下軸 (mm/s) 1200
	回転軸 (度/s) 920
押付け力 (N) (注3)	上限 570
	下限 70
アーム長 (mm)	1000
各軸アーム長 (mm)	第1アーム 600
	第2アーム 400
各軸動作範囲	第1アーム (度) ±137
	第2アーム (度) ±142
	上下軸 (mm) 400
	回転軸 (度) ±360

項目	内容
位置繰返し精度 (注4)	水平面内 ±0.04mm 上下軸 ±0.02mm 回転軸 ±0.01度
ユーザー配線	10心 (9心+シールド) AWG24 (定格30V/MAX1A)
ユーザー配管	外径φ6 内径φ4 エアチューブ3本 (最高使用圧力0.6MPa)
LED表示灯 (注5)	アンバー色LED 小型表示灯1個 DC24V供給必要
ブレーキ解除スイッチ (注6)	上下軸落下防止用ブレーキ解除スイッチ
先端軸	許容トルク 15N・m 許容負荷モーメント 48N・m
使用周囲温度・湿度	0~40℃、20~85% RH以下 (結露なきこと)
保護等級	IP10
耐振動・耐衝撃	衝撃・振動が加わらないこと
騒音 (注7)	85dB未満
海外対応規格	CEマーク、RoHS指令
モーター種類	ACサーボモーター
モーター容量	第1アーム 1,000W
	第2アーム 750W
	上下軸 600W 回転軸 200W
エンコーダ種類	バッテリーレスアプソリュート
エンコーダパルス数	131,072 pulse/rev
納期	ホームページ [納期照会] に記載

サイクルタイム

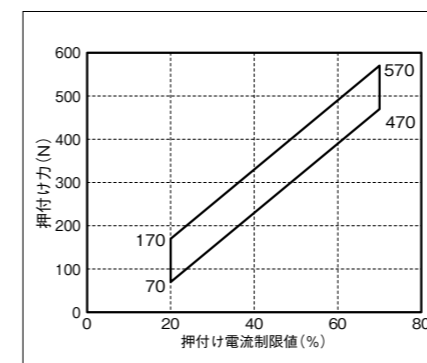
項目	時間
標準サイクルタイム	0.56秒
連続サイクルタイム	0.69秒

標準/連続サイクルタイムは下記の条件で、最速となる往復の動作設定にて動作をした場合の所要時間を表します。
2kg 搬送、上下移動25mm、水平移動300mm (相位置決めアーチモーション) 【標準サイクルタイム】
最速動作の場合の所要時間です。一般に高速性能の目安となります。
最速動作での連続動作はできませんのでご注意ください。
【連続サイクルタイム】
連続動作を行う場合のサイクルタイムとなります。



押付け力と電流制限値の相関図 (参考値)

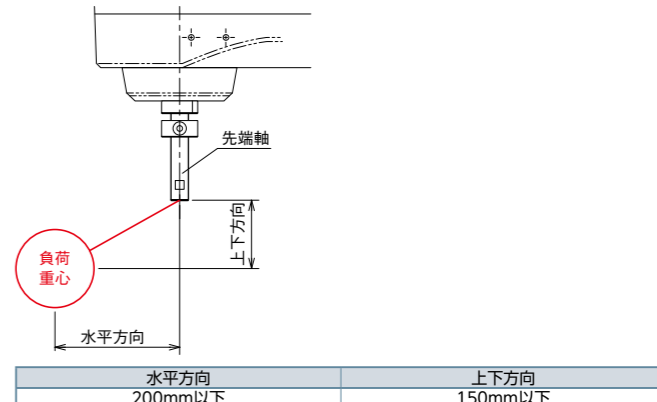
上下軸の先端部の押付け力です。(注3)



先端軸許容慣性モーメント

軸数	先端軸許容慣性モーメント
4軸仕様	0.5 kg・m ²

スカラロボットの先端軸 (回転軸) 中心換算の慣性モーメント許容値です。先端軸中心からツール重心までのオフセット量は、以下の数値以内としてください。ツール重心位置が先端軸中心位置を離れた場合は、速度・加速度を適宜落とす必要があります。負荷や動作条件によって、張出し長は制限されます。

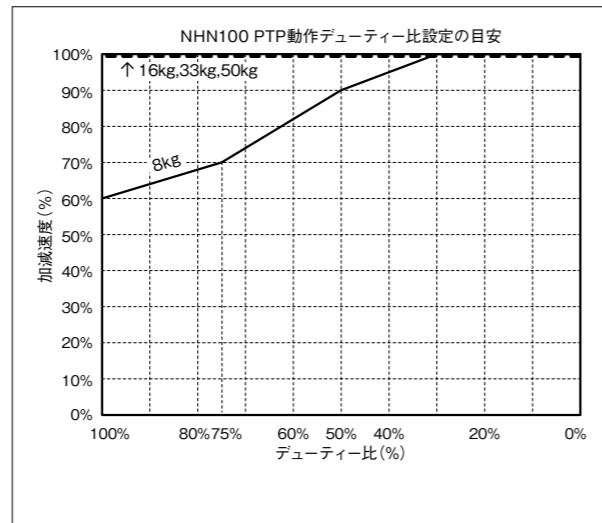
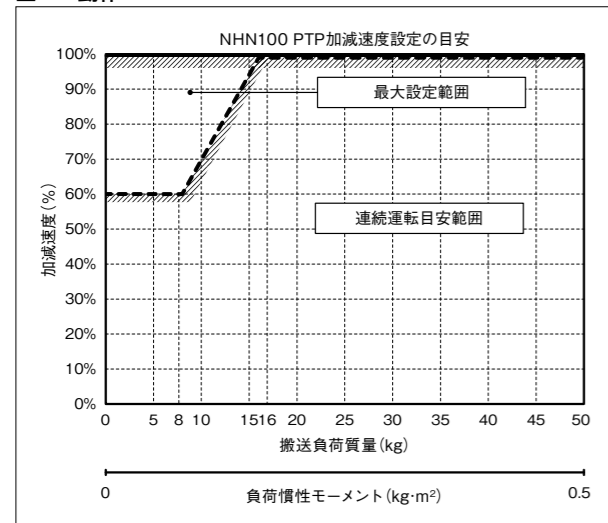


加減速度設定の目安

スカラロボットIXAは、カタログの最大加減速度、最大速度での連続運転は出来ません。最大加減速度で動作する場合は、連続運転デューティー比の目安グラフを参考に停止時間を設けてください。連続で動作が必要な場合は、加減速度設定の目安グラフの、連続運転目安範囲の加減速度設定で動作させてください。

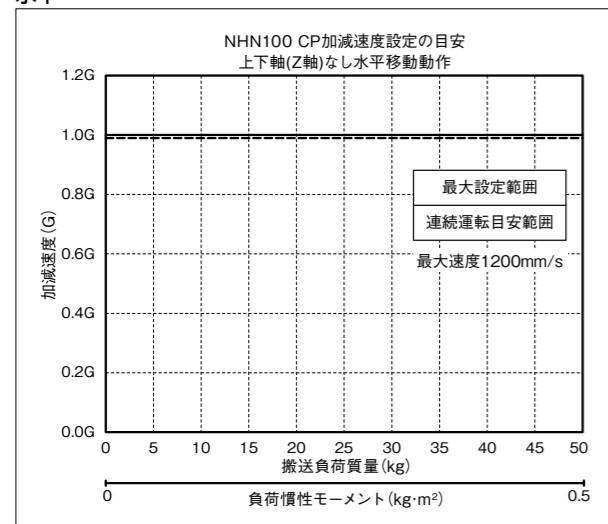
- (1) PTP動作の場合は必ずプログラム上にてWGHT命令を使って、質量、慣性モーメントを設定し動作させてください。スカラは各可搬質量で動作することの出来る最大加減速度を100%としています。同じ加減速度、速度設定でも搬送質量が異なると、動作時間も異なりますのでご注意ください。PTP動作の加速度、減速度で設定した値(%)は、最適速度・最適加減速度機能により、速度および加減速度は搬送質量、移動姿勢によって、設定した値が運転可能な値に調整されます。ただし、最適加減速度機能は、あらゆる動作パターンで動作可能であることを保証するものではありません。
- (2) 加減速度は連続運転目安より徐々に設定値を上げて調整するようにしてください。
- (3) 過負荷エラーが出る場合は加減速度を適宜下げ、連続運転デューティー比の目安を参考に停止時間を設ける調整を行ってください。
- (4) デューティー比(%) = (運転時間 / (運転時間 + 停止時間)) × 100
- (5) ロボットを高速度で水平移動させたい場合はできるだけ上下軸を上昇端付近で動作させてください。
- (6) 慣性モーメント、搬送質量は許容値以下としてください。
- (7) 可搬質量は回転軸中心の慣性モーメント、質量を示します。
- (8) 質量、慣性モーメントに応じた適切な加減速度を守ってロボットを運転してください。守らなかった場合は、駆動部の早期寿命や破損、振動を招きます。
- (9) 負荷の慣性モーメントが大きい場合、上下軸の位置によっては、上下軸に振動が発生する場合があります。振動が発生した場合は適宜加減速度を落として使用してください。

PTP動作

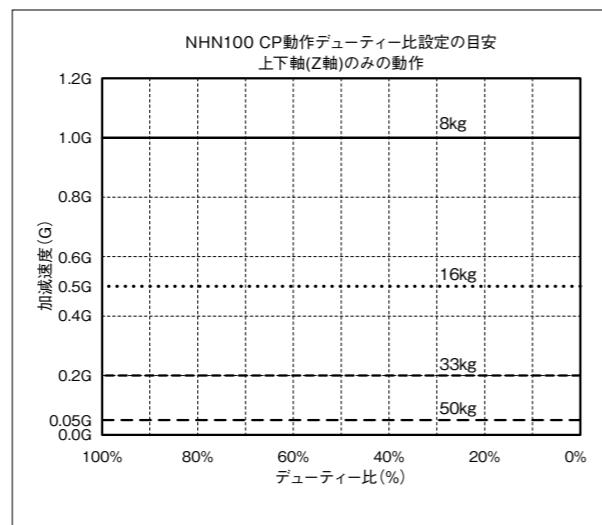
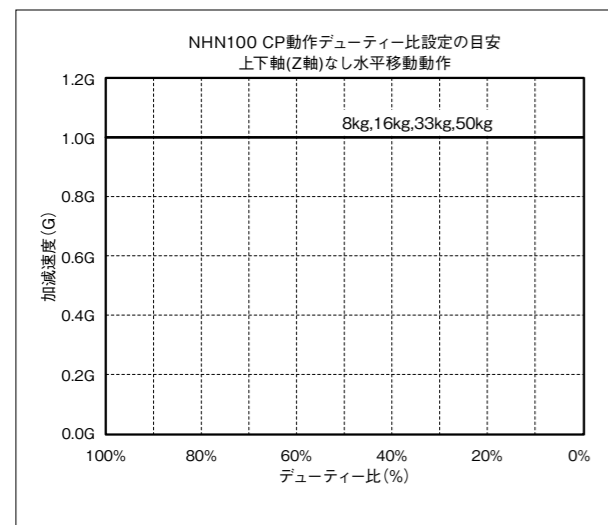
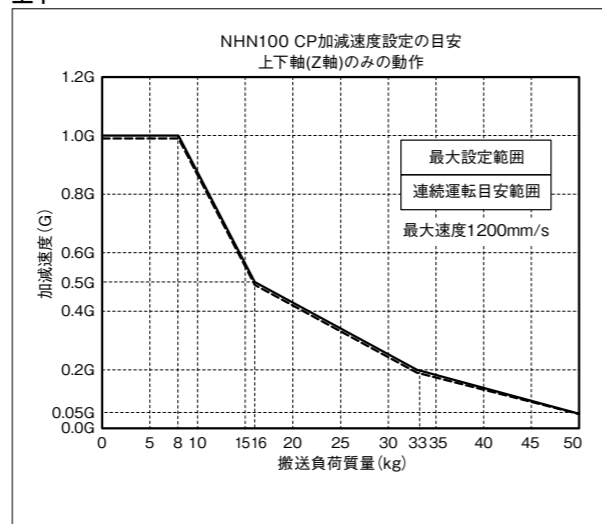


CP動作

水平

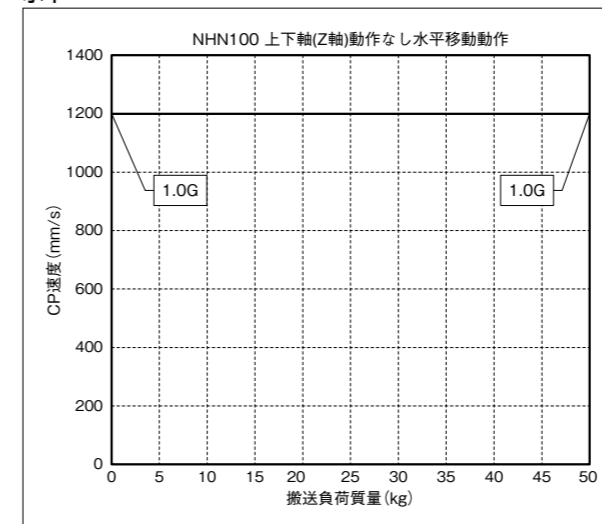


上下

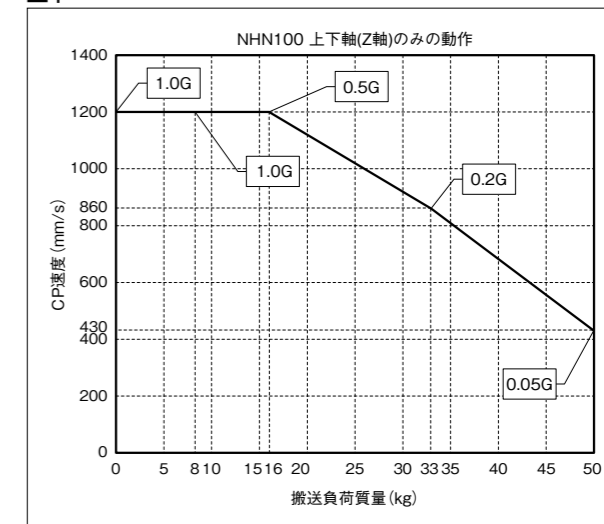


CP動作 速度・加減速度制限

水平



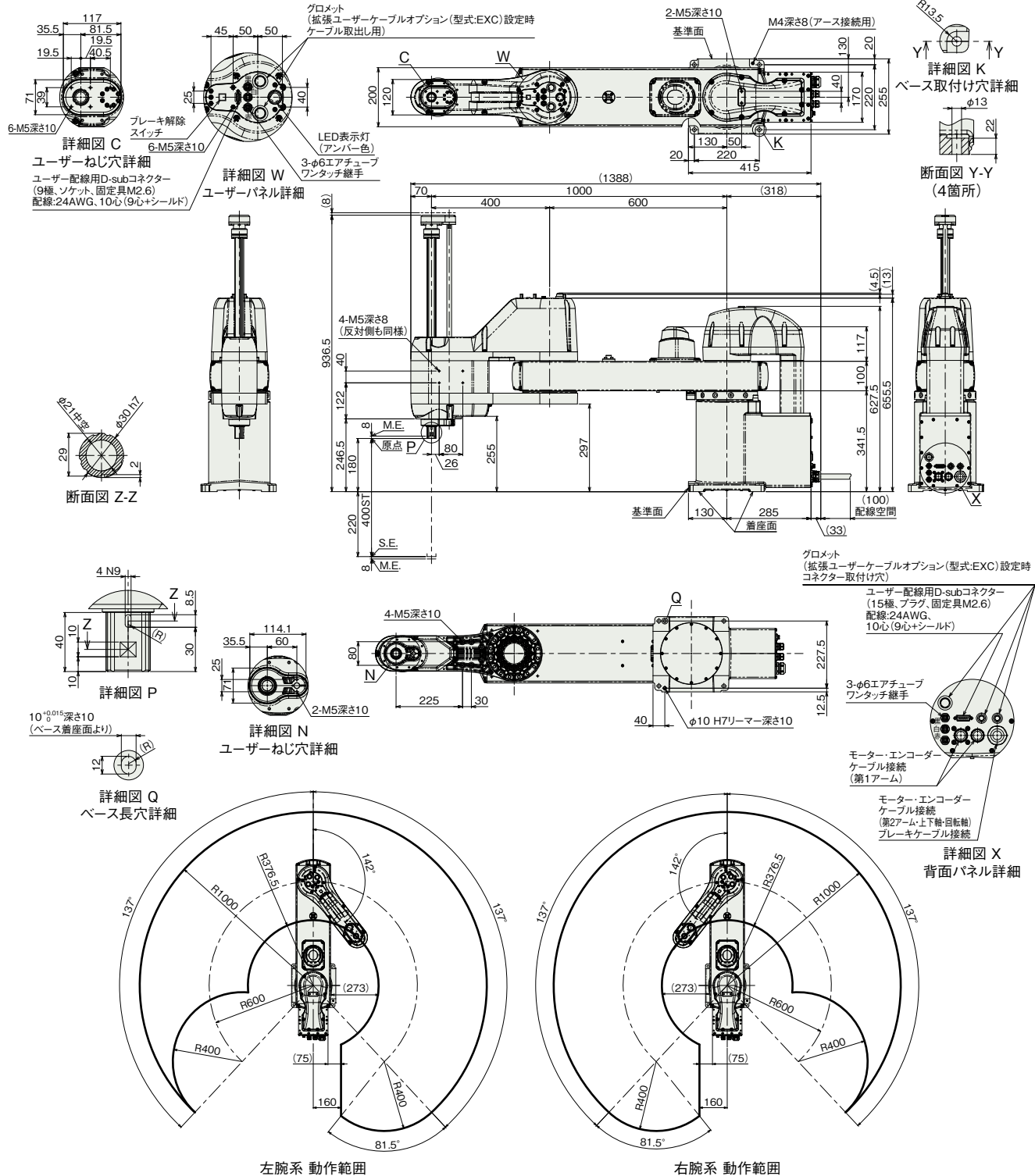
上下



■IXA-4NHN10040

(注) ケーブル接続に関しては5-869ページ(注8)を参照ください。

ST: ストローク
M.E.: メカニカルエンド
S.E.: ストロークエンド



■質量

項目	内容
質量	80.0kg

■適応コントローラ

本ページのアクチュエーターは下記のコントローラーで動作が可能です。ご使用になる用途に応じたタイプをご選択ください。

名称	外觀	最大接続可能軸数	電源電圧	制御方法													最大位置決め点数	標準価格	参照ページ	
				ポジショナー	パルス列	プログラム	ネットワーク			※選択			ECM							
				DV	CC	CIE	PR	CN	ML	ML3	EC	EP	PRT	SSN	ECM					
XSEL-SAX4 (IXA用)		4	三相AC200V	-	-	●	●	●	●	-	-	-	●	●	-	-	-	36666	-	8-359

(注) DV, CCなどのネットワーク略称記号については、8-15ページをご確認ください。