

# IXP-3N2508 IXP-4N2508

バッテリーレスアプソ  
アーム長  
250mm

## 型式項目

IXP				N				25				WA				P3				
シリーズ	軸数	タイプ	アーム長	上下軸ストローク	グリッパー				エンコーダー種類				ケーブル長				適応コントローラー			
3	3軸	N	標準タイプ	25	250mm	08	80mm	グリッパー無し				WA				P3				
4	4軸					08GM	80mm	中型グリッパー装着				N				MSEL				
								中記ケーブル				P								
								長さ指定				S								
								下記ケーブル長				M								
								価格表参照												



(注) 写真はグリッパー無し仕様です。

## 価格表 (標準価格)

仕様	型式	標準価格
3軸仕様	IXP-3N2508	—
3軸仕様グリッパー付き	IXP-3N2508GM	—
4軸仕様	IXP-4N2508	—

## 別売オプション価格表 (標準価格)

名称	型式	参照頁	標準価格
フランジ	IXP-FL-1	5-864	—

(注) 別途ご注文ください。

## ケーブル長価格表 (標準価格)

種類	ケーブル記号	IXP-3N2508			IXP-3N2508GM			IXP-4N2508		
		P3	P3	P3	P3	P3	P3	P3	P3	P3
標準タイプ	P(1m)	—	—	—	—	—	—	—	—	—
	S(3m)	—	—	—	—	—	—	—	—	—
	M(5m)	—	—	—	—	—	—	—	—	—
長さ指定	X06(6m) ~ X10(10m)	—	—	—	—	—	—	—	—	—
	X11(11m) ~ X15(15m)	—	—	—	—	—	—	—	—	—
	X16(16m) ~ X20(20m)	—	—	—	—	—	—	—	—	—
	R01(1m) ~ R03(3m)	—	—	—	—	—	—	—	—	—
ロボットケーブル	R04(4m) ~ R05(5m)	—	—	—	—	—	—	—	—	—
	R06(6m) ~ R10(10m)	—	—	—	—	—	—	—	—	—
	R11(11m) ~ R15(15m)	—	—	—	—	—	—	—	—	—
	R16(16m) ~ R20(20m)	—	—	—	—	—	—	—	—	—

(注) 下記ケーブルの合計金額となります。  
[3軸仕様] モーター・エンコーダー一体型ケーブル：3本  
[グリッパー付き仕様、4軸仕様] モーター・エンコーダー一体型ケーブル：4本

## 装着グリッパー種類

IXP-3N2508GM	上下軸先端に中型グリッパー RCP4-GRSML装着
--------------	----------------------------

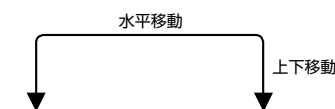
## メインスペック

項目	内容		
	3軸仕様	4軸仕様	3軸仕様 中型グリッパー付き (GM)
最大可搬質量 (kg) (注1)	3		0.5
速度 (注2)	合成最高速度 (mm/s)	2151	
	第1アーム (度/s)	325	
	第2アーム (度/s)	420	
	上下軸 (mm/s)	350	
	回転軸 (度/s)	—	1200
押付け (N)	上限	不可	
	下限	不可	
アーム長 (mm)	250		
各軸アーム長 (mm)	第1アーム	150	
	第2アーム	100	
各軸動作範囲	第1アーム (度)	±135	
	第2アーム (度)	±135	
	上下軸 (mm)	80	
	回転軸 (度)	—	±360
グリッパー (mm)	—	—	14 (両側フィンガー)

## サイクルタイム

項目	時間
標準サイクルタイム	0.79秒
連続サイクルタイム	0.79秒
3軸仕様	0.79秒
4軸仕様	0.79秒
3軸仕様 中型グリッパー付き (GM)	0.79秒

標準/連続サイクルタイムは下記の条件で、最速となる往復の動作設定にて動作した場合の所要時間を表します。  
1kg搬送、上下移動25mm、水平移動300mm(相位置決めアーチモーション)  
グリッパー付き仕様の場合は、グリッパーの重さも搬送質量に含まれます。  
グリッパーの開閉時間は、サイクルタイムに含まれません。  
【標準サイクルタイム】  
最速動作の場合の所要時間です。一般に高性能の目安となります。  
【連続サイクルタイム】  
連続動作を行う場合のサイクルタイムとなります。



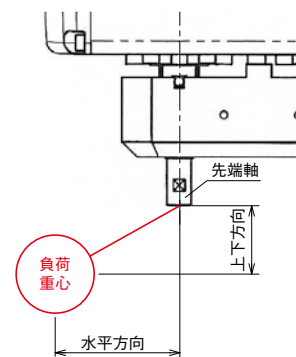
項目	内容			
	3軸仕様	4軸仕様	3軸仕様 中型グリッパー付き (GM)	
位置繰返し精度 (注3)	水平面内	±0.020 mm		
	上下軸	±0.020 mm		
	回転軸	—	±0.010 度	—
	グリッパー	—	—	±0.010 mm
ユーザー配線	8芯 AWG26 (定格30V/MAX1A)			
ユーザー配管	外径φ4 内径φ2.5 エアチューブ2本 (最高使用圧力0.8MPa)			
LED表示灯	無し			
ブレーキ解除スイッチ	無し			
先端軸	許容トルク	0.28 N・m		
	許容負荷モーメント	0.7 N・m	Ma, Mb, Mc : 0.7 N・m	
使用周囲温度・湿度	温度0~40℃ 湿度20~85% RH以下 (結露なきこと)			
保護等級	IP20			
耐振動・耐衝撃	衝撃・振動が加わらないこと			
騒音 (注4)	75dB以下			
海外対応規格	CEマーク、RoHS指令			
モーター種類	パルスモーター			
モーター容量	第1アーム	—		
	第2アーム	—		
	上下軸	—		
	回転軸	—	—	—
エンコーダー種類	バッテリーレスアプソリユート			
エンコーダーパルス数	8192 pulse/rev			
納期	ホームページ [納期照会] に記載			

(注) グリッパーのエンコーダーは、インクリメンタル仕様、800pulse/revです。

## 先端軸許容慣性モーメント

軸数	先端軸許容慣性モーメント
3軸仕様	0.01kg・m <sup>2</sup>
4軸仕様	0.003kg・m <sup>2</sup>
3軸仕様 中型グリッパー付き (GM)	0.001kg・m <sup>2</sup>

スカラロボットの先端軸 (3軸仕様：上下軸、4軸仕様：回転軸) 中心換算の慣性モーメント許容値です。先端軸中心からツール重心までのオフセット量は、以下の数値以内としてください。ツール重心位置が先端軸中心位置を離れた場合は、速度・加速度を適宜落とす必要があります。負荷や動作条件によって、張出し長は制限されます。



	水平方向	上下方向
グリッパー無し仕様	20mm以下	50mm以下
グリッパー付き仕様	0mm	20mm以下

グリッパー付き仕様の上下方向は、グリッパーのフィンガー取付け面から負荷重心までとします。

## 加減速度設定の目安

連続で動作が必要な場合は、加減速度設定とデューティサイクル設定目安のグラフの範囲で動作をさせていただきます。

### ■PTP動作

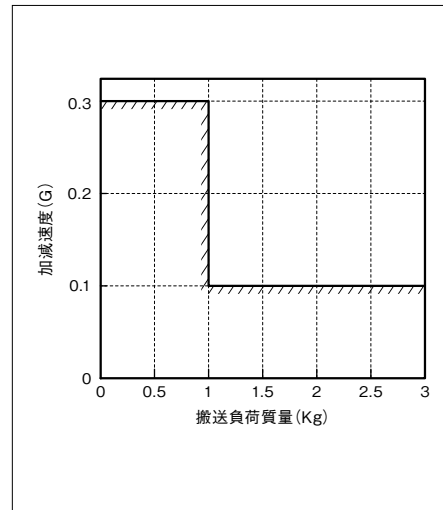
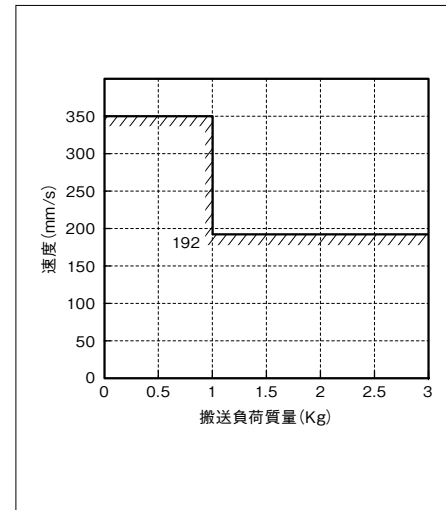
速度および加減速度は、搬送負荷により運転可能な値が100%として適用されます（最適速度・最適加減速度機能）。目的とする速度および加減速度になるように調整をしてください。

- 最適速度・最適加減速度機能は、あらゆる動作パターンで動作可能であることを保証するものではありません。
- 著しい振動が生じる場合は、故障および寿命の低下原因となりますので、適宜、速度や加減速度を落として使用してください。

### ■CP動作

速度および加減速度を下記グラフの値を上限として設定をしてください。

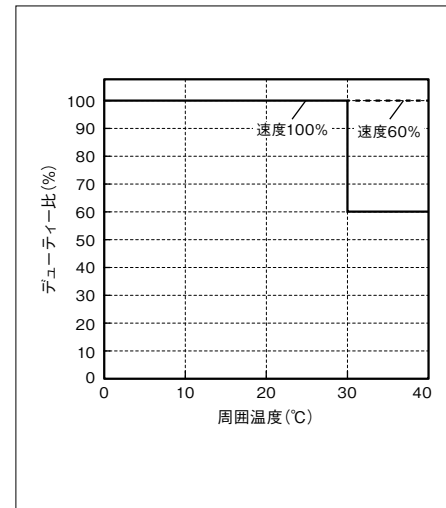
- 著しい振動が生じる場合、故障および寿命の低下原因となりますので、適宜、速度、加減速度を落として使用してください。



### ■デューティサイクル設定

デューティサイクルとは、1サイクル中にロボットが動作している時間を%で表した稼働率です。本ロボットにおいて、モーターユニットおよび減速機の発熱を抑えるため、周囲温度に応じたデューティサイクルの制限を設けています。PTP動作、CP動作ともに、下記グラフの値を上限として運転してください。また、連続動作運転は30分以内にしてください。

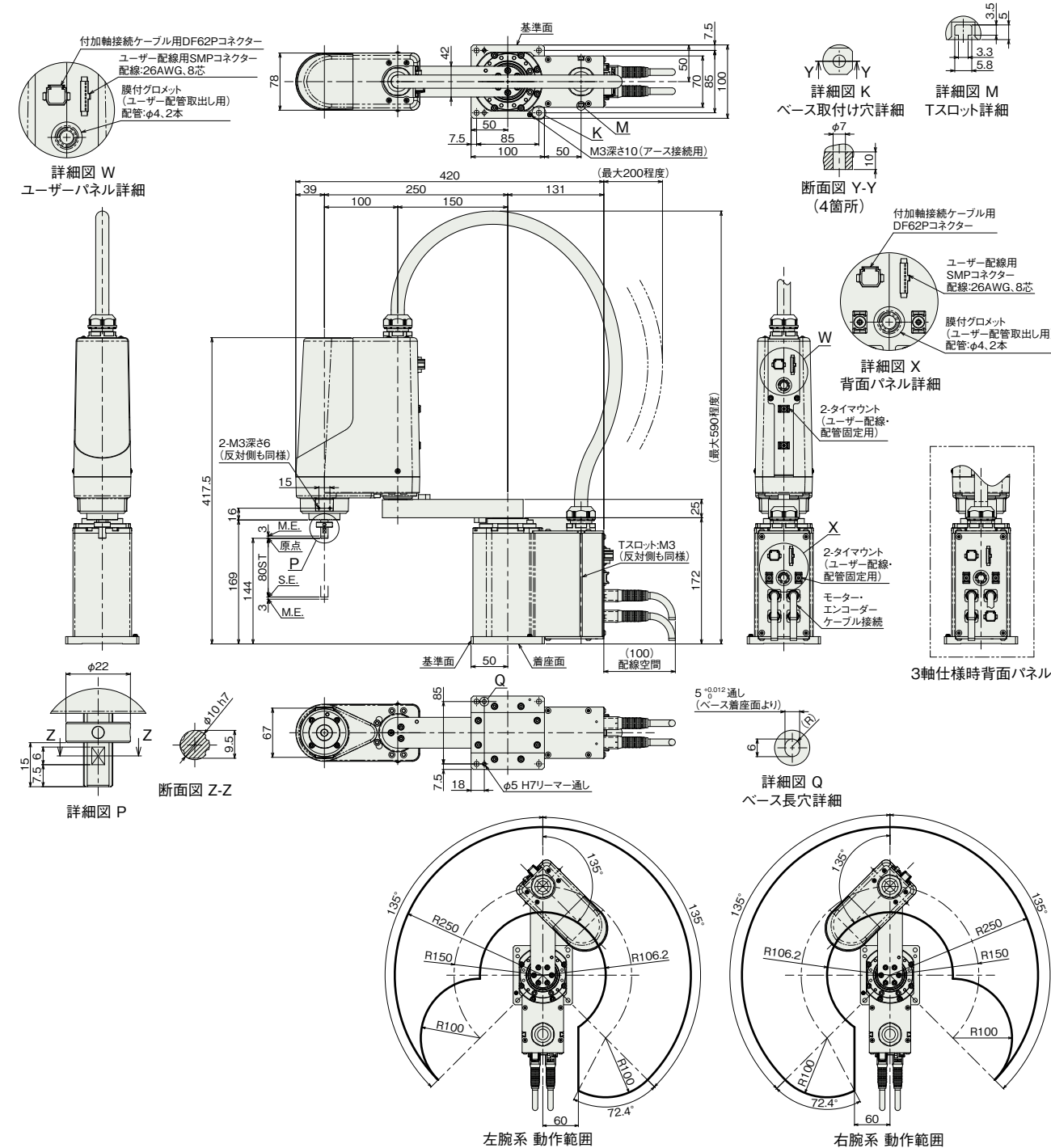
- モーターユニットおよび減速機の寿命が著しく低下する可能性がありますので、上限値以内のデューティサイクルで運転してください。



## 寸法図

### ■IXP-3N2508\_4N2508

(注) 3軸仕様を選択された場合、コントローラー接続ケーブルは3本になります。



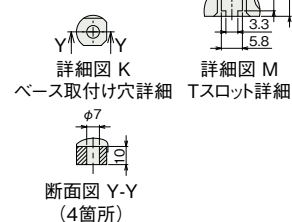
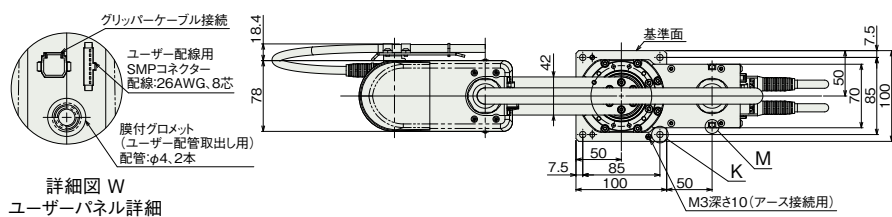
### ■質量

項目	内容
質量	3軸仕様 7.5kg 4軸仕様 8.0kg

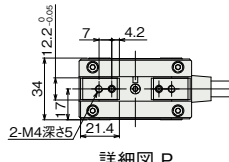
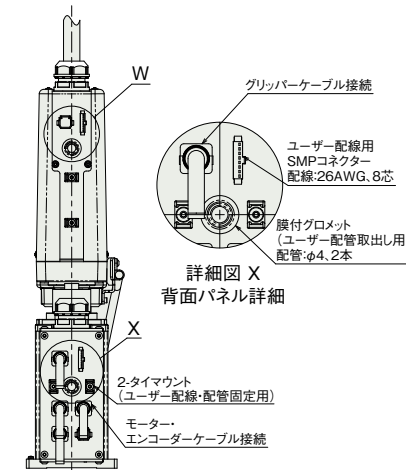
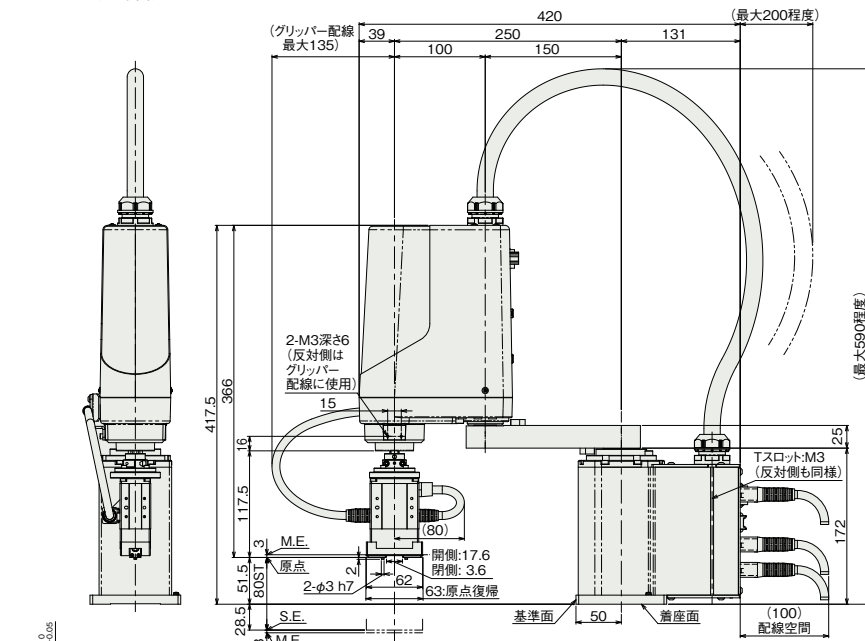
## ■IXP-3N2508GM<中型グリッパー付き>

(注)グリッパー付き仕様の張出し制限は水平0mm、垂直20mmです。(5-870ページ(注5)参照)

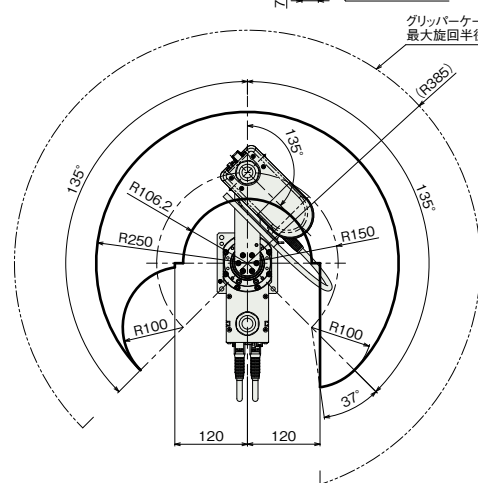
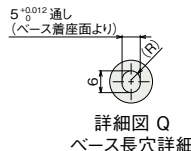
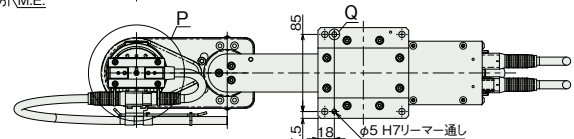
ST: ストローク  
M.E.: メカニカルエンド  
S.E.: ストロークエンド



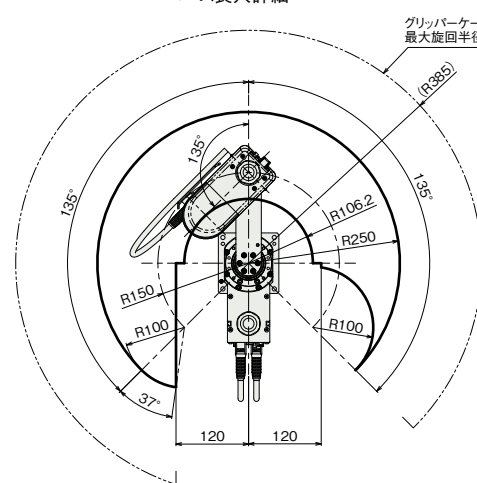
詳細図 W ユーザーパネル詳細



詳細図 P



左腕系 動作範囲



右腕系 動作範囲

## ■質量

項目	内容
質量	3軸仕様 中型グリッパー付き (GM) 8.0kg

## ■適応コントローラー

本ページのアクチュエーターは下記のコントローラーで動作が可能です。ご使用になる用途に応じたタイプをご選択ください。

名称	外観	最大接続可能軸数	電源電圧	制御方法											最大位置決め点数	標準価格	参照ページ				
				ポジショナー	パルス列	プログラム	ネットワーク			※選択											
MSEL-PCX/PGX		4	単相AC 100~230V	-	-	●	●	●	-	●	-	-	-	●	●	●	-	-	30000	-	8-317

(注) DV, CCなどのネットワーク略称記号については、8-15ページをご確認ください。