

LSA-S10SS

簡易防塵 シングル
スライダー 本体幅
100mm シャフト
タイプ

■型式項目

LSA - S10SS - I - 200

| | | | | | | | |
|------|-----|----------------------|-----------------------|---|--|---|---------------------------|
| シリーズ | タイプ | エンコーダー種類 インクリメンタル | 対応ドライバー出力 200 200W | ストローク 90 90mm 2070 2070mm (90mmごと) | 適応コントローラー T2 SCON XSEL-P/Q T4 RCON RSEL SCON2 | ケーブル長 N 無し S 3m M 5m X 長さ指定 | オプション 下記オプション 価格表参照 |
|------|-----|----------------------|-----------------------|---|--|---|---------------------------|

RoHS
10



- ストロークが短い場合最高速度に到達しない場合があります。
- 「メインスペック」の可搬質量は、最大可搬質量です。動作条件により可搬質量は異なります。詳細は「加減速度と可搬質量の相関図」をご参照ください。
- 垂直設置でのご使用は出来ませんのでご注意ください。
- 張出し負荷長の目安は、Ma・Mb・Mc方向 300mm 以下です。張出し負荷長については 3-52 ページの説明をご確認ください。

ストローク別価格表 (標準価格)

| ストローク (mm) | 標準価格 | ストローク (mm) | 標準価格 |
|------------|------|------------|------|
| 90 | - | 1170 | - |
| 180 | - | 1260 | - |
| 270 | - | 1350 | - |
| 360 | - | 1440 | - |
| 450 | - | 1530 | - |
| 540 | - | 1620 | - |
| 630 | - | 1710 | - |
| 720 | - | 1800 | - |
| 810 | - | 1890 | - |
| 900 | - | 1980 | - |
| 990 | - | 2070 | - |
| 1080 | - | - | - |

(注) 標準ケーブルペア付きの価格です。

オプション価格表 (標準価格)

| 名称 | 型式 | 参照頁 | 標準価格 | 名称 | 型式 | 参照頁 | 標準価格 |
|--------------|-----|-------|------|--------------|-----|-------|------|
| 水平設置 + | CT2 | 3-705 | - | 横立て設置 + | US5 | 3-705 | - |
| 標準ケーブルペア | CT3 | 3-705 | - | ユーザー用ケーブルペアS | US6 | 3-705 | - |
| | CT4 | 3-705 | - | | UM1 | 3-705 | - |
| 横立て設置 + | CT5 | 3-705 | - | 水平設置 + | UM2 | 3-705 | - |
| 標準ケーブルペア | CT6 | 3-705 | - | ユーザー用ケーブルペアM | UM3 | 3-705 | - |
| | U1 | 3-705 | - | | UM4 | 3-705 | - |
| 水平設置 + | US2 | 3-705 | - | 横立て設置 + | UM5 | 3-705 | - |
| ユーザー用ケーブルペアS | US3 | 3-705 | - | ユーザー用ケーブルペアM | UM6 | 3-705 | - |
| | US4 | 3-705 | - | | UM6 | 3-705 | - |

ケーブル長価格表 (標準価格)

| 種類 | ケーブル記号 | T2 | T4 |
|-------|---------------------|----|----|
| 標準タイプ | S(3m) | - | - |
| | M(5m) | - | - |
| | X06(6m) ~ X10(10m) | - | - |
| | X11(11m) ~ X15(15m) | - | - |
| 長さ指定 | X16(16m) ~ X20(20m) | - | - |
| | X21(21m) ~ X25(25m) | - | - |
| | X26(26m) ~ X30(30m) | - | - |

(注) ロボットケーブルです。
(注) コントローラー-SCONを使用する際は、最長20mまでです。

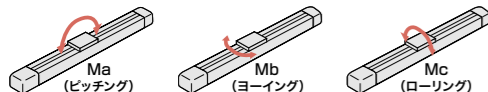
メインスペック

| 項目 | 内容 | |
|--------------|-------------------|------------------|
| 水平 | 可搬質量 | 最大可搬質量 (kg) 15 |
| | 速度/加減速度 | 最高速度 (mm/s) 2500 |
| | | 定格加減速度 (G) 1 |
| | | 最高加減速度 (G) 3 |
| | 推力 | 定格推力 (N) 65 |
| 最大推力 (N) 260 | | |
| ストローク | 最小ストローク (mm) 90 | |
| | 最大ストローク (mm) 2070 | |
| | ストロークピッチ (mm) 90 | |

| 項目 | 内容 |
|----------------|-------------------------------------|
| 駆動方式 | リニアサーボモーター |
| 繰返し位置決め精度 | ±0.005mm |
| ロストモーション | 0.02mm以下 |
| ベース | 材質: アルミ 白色アルマイト処理 |
| リニアガイド | 直動無限循環型 |
| 静的許容モーメント | - |
| 動的許容モーメント (注1) | Ma: 56N・m Mb: 80N・m Mc: 48N・m |
| 使用周囲温度・湿度 | 0~40°C、85% RH以下 (結露なきこと) |
| 保護等級 | IP20 |
| 耐振動・耐衝撃 | 4.9m/s ² |
| 海外対応規格 | RoHS指令 |
| モーター種類 | ACサーボモーター |
| エンコーダー種類 | インクリメンタル |
| エンコーダーパルス数 | 1 μm |
| 納期 | ホームページ [納期照会] に記載 |

(注1) 基準定格寿命10,000kmの場合です。走行寿命は運転条件、取付け状態によって異なります。1-276ページにて走行寿命をご確認ください。

■スライダータイプモーメント方向

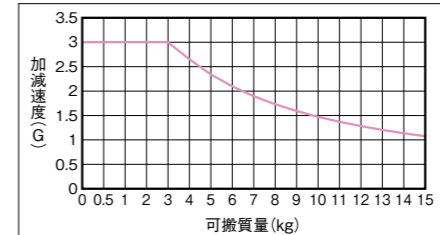


ストロークと最高速度

| | |
|-------------|------------------|
| ストローク (mm) | 90~2070 (90mmごと) |
| 最高速度 (mm/s) | 2500 |

加減速度と可搬質量の相関図

速度2500mm/sで動作させた場合の可搬質量別の加減速度を表しています。ご希望の搬送条件 (ワーク質量) から機種選定の目安としてご使用ください。



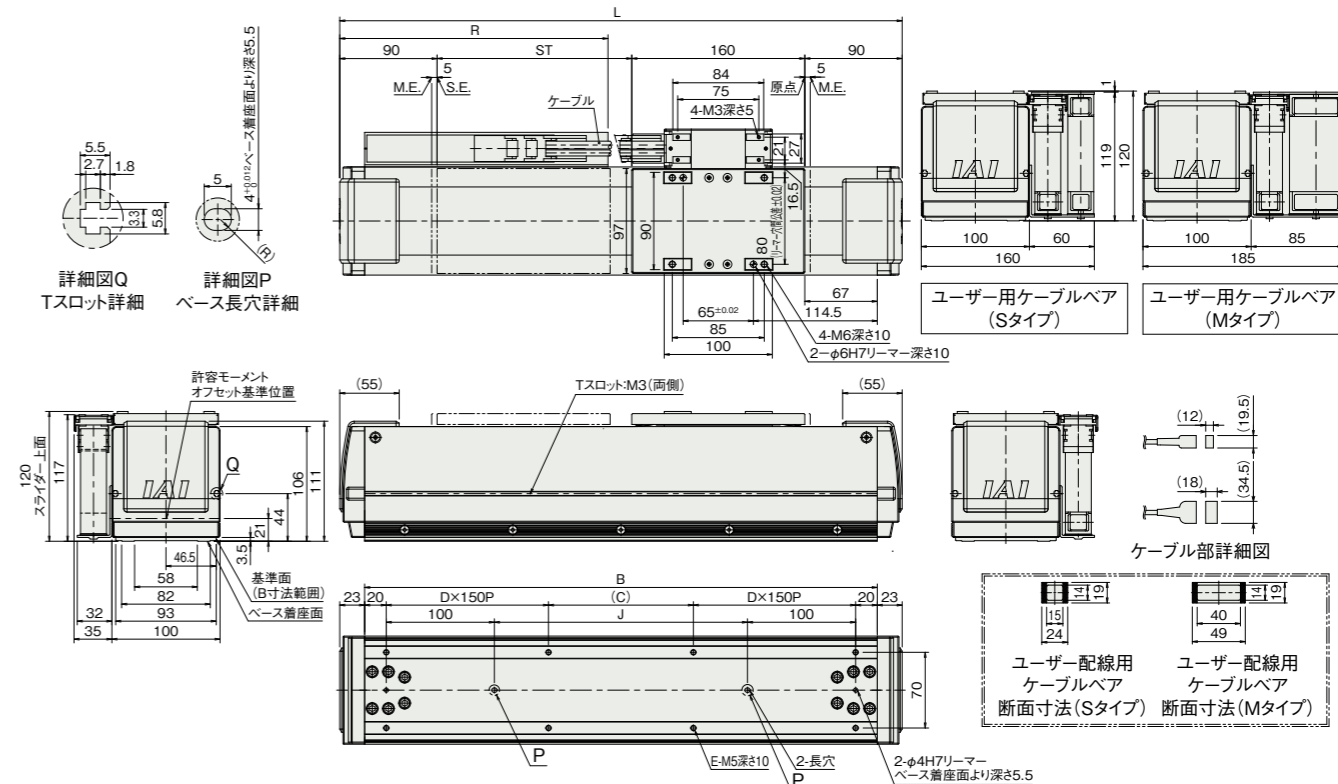
(注) デューティー比は考慮されていませんのでご注意ください。

■寸法図

■水平仕様 (標準)

(注) 原点復帰時はスライダーがM.E.まで移動しますので、周囲との干渉にご確認ください。
(注) 標準ケーブルペア内へのケーブル追加は出来ません。追加の際にはユーザー用ケーブルペアをご利用ください。

ST: ストローク
M.E.: メカニカルエンド
S.E.: ストロークエンド



■ストローク別寸法

| ストローク | 90 | 180 | 270 | 360 | 450 | 540 | 630 | 720 | 810 | 900 | 990 | 1080 | 1170 | 1260 | 1350 | 1440 | 1530 | 1620 | 1710 | 1800 | 1890 | 1980 | 2070 |
|-------|-----|-----|-----|-----|-----|-----|-----|------|------|------|------|------|------|------|------|------|------|------|------|------|------|------|------|
| L | 430 | 520 | 610 | 700 | 790 | 880 | 970 | 1060 | 1150 | 1240 | 1330 | 1420 | 1510 | 1600 | 1690 | 1780 | 1870 | 1960 | 2050 | 2140 | 2230 | 2320 | 2410 |
| B | 384 | 474 | 564 | 654 | 744 | 834 | 924 | 1014 | 1104 | 1194 | 1284 | 1374 | 1464 | 1554 | 1644 | 1734 | 1824 | 1914 | 2004 | 2094 | 2184 | 2274 | 2364 |
| C | 44 | 134 | 224 | 314 | 404 | 494 | 584 | 674 | 764 | 854 | 944 | 1034 | 1124 | 1214 | 1304 | 1394 | 1484 | 1574 | 1664 | 1754 | 1844 | 1934 | 2024 |
| D | 1 | 1 | 1 | 2 | 2 | 2 | 2 | 3 | 3 | 3 | 4 | 4 | 4 | 5 | 5 | 5 | 5 | 6 | 6 | 6 | 7 | 7 | 7 |
| E | 8 | 8 | 8 | 12 | 12 | 12 | 12 | 16 | 16 | 16 | 20 | 20 | 20 | 24 | 24 | 24 | 24 | 28 | 28 | 28 | 32 | 32 | 32 |
| J | 144 | 234 | 324 | 414 | 504 | 594 | 684 | 774 | 864 | 954 | 1044 | 1134 | 1224 | 1314 | 1404 | 1494 | 1584 | 1674 | 1764 | 1854 | 1944 | 2034 | 2124 |
| R | 203 | 253 | 278 | 328 | 378 | 428 | 478 | 503 | 553 | 603 | 653 | 703 | 728 | 778 | 828 | 878 | 928 | 953 | 1003 | 1053 | 1103 | 1153 | 1178 |

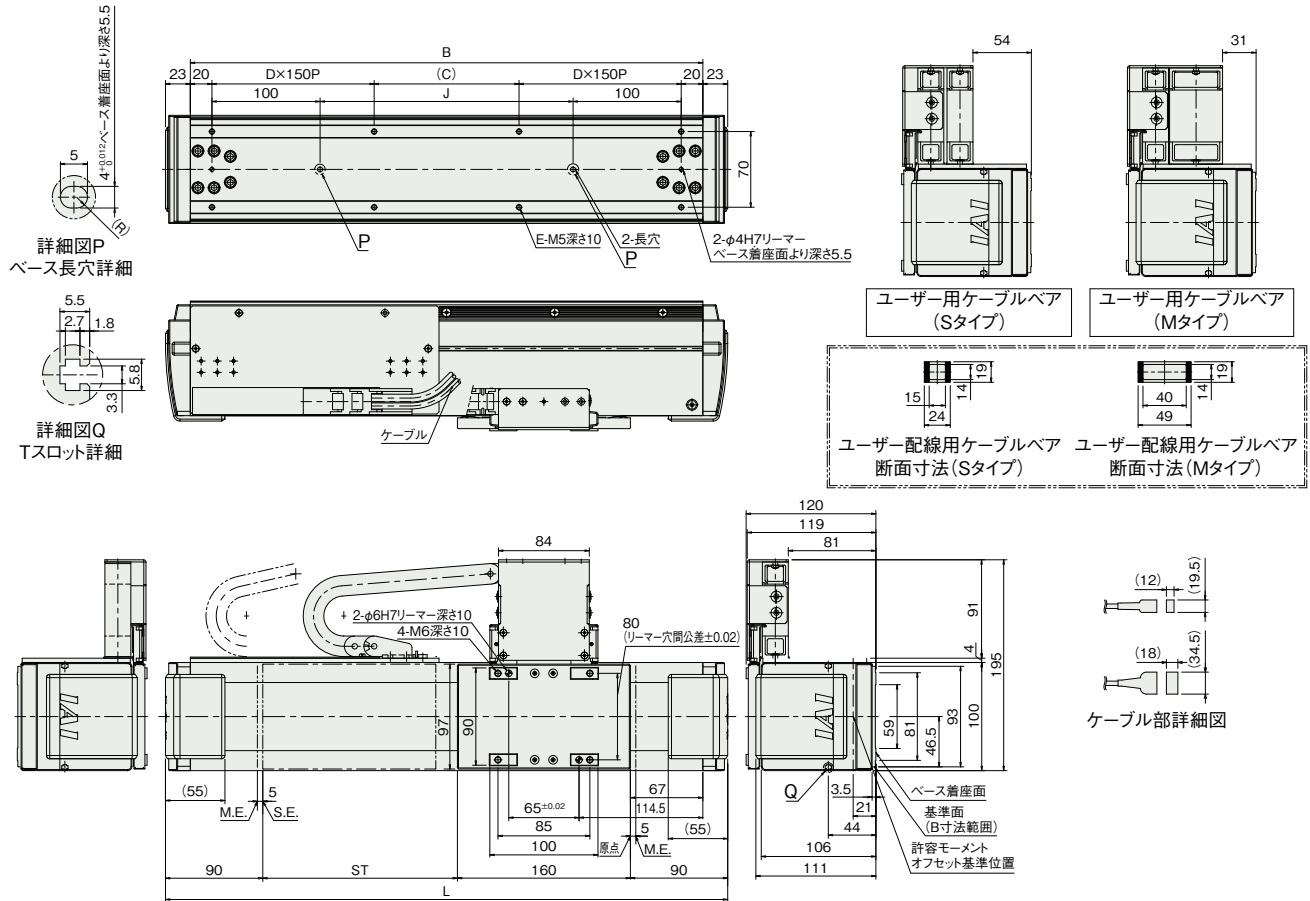
■ストローク別質量

| ストローク | 90 | 180 | 270 | 360 | 450 | 540 | 630 | 720 | 810 | 900 | 990 | 1080 | 1170 | 1260 | 1350 | 1440 | 1530 | 1620 | 1710 | 1800 | 1890 | 1980 | 2070 |
|---------|-----|-----|------|------|------|------|------|------|------|------|------|------|------|------|------|------|------|------|------|------|------|------|------|
| 質量 (kg) | 8.4 | 9.2 | 10.1 | 10.9 | 11.7 | 12.6 | 13.4 | 14.2 | 15.1 | 15.9 | 16.7 | 17.6 | 18.4 | 19.2 | 20.1 | 20.9 | 21.7 | 22.6 | 23.4 | 24.2 | 25.1 | 25.9 | 26.7 |

■横立て仕様(標準)

(注) 原点復帰時はスライダがM.E.まで移動しますので、周囲との干渉にご注意ください。
 (注) 標準ケーブルベア内へのケーブル追加は出来ません。追加の際にはユーザー用ケーブルベアをご利用ください。
 (注) 勝手違い仕様CT6を選択の場合は、原点復帰方向は逆になります。

ST: ストローク
 M.E.: メカニカルエンド
 S.E.: ストロークエンド



■ストローク別寸法

| ストローク | 90 | 180 | 270 | 360 | 450 | 540 | 630 | 720 | 810 | 900 | 990 | 1080 | 1170 | 1260 | 1350 | 1440 | 1530 | 1620 | 1710 | 1800 | 1890 | 1980 | 2070 |
|-------|-----|-----|-----|-----|-----|-----|-----|------|------|------|------|------|------|------|------|------|------|------|------|------|------|------|------|
| L | 430 | 520 | 610 | 700 | 790 | 880 | 970 | 1060 | 1150 | 1240 | 1330 | 1420 | 1510 | 1600 | 1690 | 1780 | 1870 | 1960 | 2050 | 2140 | 2230 | 2320 | 2410 |
| B | 384 | 474 | 564 | 654 | 744 | 834 | 924 | 1014 | 1104 | 1194 | 1284 | 1374 | 1464 | 1554 | 1644 | 1734 | 1824 | 1914 | 2004 | 2094 | 2184 | 2274 | 2364 |
| C | 44 | 134 | 224 | 314 | 404 | 494 | 584 | 674 | 764 | 854 | 944 | 1034 | 1124 | 1214 | 1304 | 1394 | 1484 | 1574 | 1664 | 1754 | 1844 | 1934 | 2024 |
| D | 1 | 1 | 1 | 2 | 2 | 2 | 2 | 3 | 3 | 3 | 4 | 4 | 4 | 5 | 5 | 5 | 5 | 6 | 6 | 6 | 7 | 7 | 7 |
| E | 8 | 8 | 8 | 12 | 12 | 12 | 12 | 16 | 16 | 16 | 20 | 20 | 20 | 24 | 24 | 24 | 24 | 28 | 28 | 28 | 32 | 32 | 32 |
| J | 144 | 234 | 324 | 414 | 504 | 594 | 684 | 774 | 864 | 954 | 1044 | 1134 | 1224 | 1314 | 1404 | 1494 | 1584 | 1674 | 1764 | 1854 | 1944 | 2034 | 2124 |

■ストローク別質量

| ストローク | 90 | 180 | 270 | 360 | 450 | 540 | 630 | 720 | 810 | 900 | 990 | 1080 | 1170 | 1260 | 1350 | 1440 | 1530 | 1620 | 1710 | 1800 | 1890 | 1980 | 2070 |
|--------|-----|-----|------|------|------|------|------|------|------|------|------|------|------|------|------|------|------|------|------|------|------|------|------|
| 質量(kg) | 8.9 | 9.7 | 10.6 | 11.4 | 12.2 | 13.1 | 13.9 | 14.7 | 15.6 | 16.4 | 17.2 | 18.1 | 18.9 | 19.7 | 20.6 | 21.4 | 22.2 | 23.1 | 23.9 | 24.7 | 25.6 | 26.4 | 27.2 |

■適応コントローラー

本ページのアクチュエーターは下記のコントローラーで動作が可能です。ご使用になる用途に応じたタイプをご選択ください。

| 名称 | 外觀 | 最大接続可能軸数 | 電源電圧 | 制御方法 | | | | | | | | | | | | | | 最大位置決め点数 | 標準価格 | 参照ページ |
|-------------|----|-----------------------|-------------------------------|-------|------|-------|------------|----|----|-----|----|----|-----|-----|-----|---|---------------------------------|----------|-------|-------|
| | | | | ポジション | パルス列 | プログラム | ネットワーク ※選択 | | | | | | | | | | | | | |
| | | | | DV | CC | CIE | PR | CN | ML | ML3 | EC | EP | PRT | SSN | ECM | | | | | |
| RCON | | 16 (ML3,SSN,ECMは8) | DC24V 単相AC200V 三相AC200V | - | - | - | ● | ● | ● | ● | ● | ● | ● | ● | ● | ● | 128 (ML3,SSN,ECMはポジションデータなし) | - | 8-57 | |
| RSEL | | 8 | 単相AC200V 三相AC200V | - | - | ● | ● | ● | ● | ● | ● | ● | ● | ● | ● | ● | 36000 | - | 8-105 | |
| SCON-CB/CGB | | 1 | 単相AC200V | ● | ● | - | ● | ● | ● | ● | ● | ● | ● | ● | ● | ● | 512 (ネットワーク仕様は768) | - | 8-287 | |
| SCON2-CG | | 1 | 単相AC200V | ● | ● | - | ● | ● | ● | ● | ● | ● | ● | ● | ● | ● | 384 | - | 8-257 | |
| XSEL-P/Q | | 6 | 単相AC200V 三相AC200V | - | - | ● | ● | ● | ● | ● | ● | ● | ● | ● | ● | ● | 20000 | - | 8-345 | |

(注) DV, CCなどのネットワーク略称記号については、8-15ページをご確認ください。

(注) XSEL-P/Qの5, 6軸目は接続できません。

(注) SCON2のML3とECは、コントローラー型式の機能オプションなしの場合はリモートI/O仕様となり、機能オプションに「M」が選択された場合はモーションネットワーク仕様となります。