

LSA-S6SS

簡易防塵 シングル
スライダー 本体幅
60mm シャフト
タイプ

■型式項目

LSA - S6SS - I - 100

シリーズ	タイプ	エンコーダ種類 I インクリメンタル	対応ドライバー出力 100 100W	ストローク 48 48mm 1248 1248mm (48mmごと)	適応コントローラー T2 SCON XSEL-P/Q T4 RCON RSEL SCON2	ケーブル長 N 無し S 3m M 5m X 長さ指定	オプション 下記オプション 価格表参照
------	-----	--------------------------	-----------------------	---	--	---	---------------------------

RoHS
10



- ストロークが短い場合最高速度に到達しない場合があります。
- 「メインスペック」の可搬質量は、最大可搬質量です。動作条件により可搬質量は異なります。詳細は「加減速度と可搬質量の相関図」をご参照ください。
- 垂直設置でのご使用は出来ませんのでご注意ください。
- 張出し負荷長の目安は、Ma・Mb・Mc方向 300mm 以下です。張出し負荷長については 3-52 ページの説明をご確認ください。

ストローク別価格表 (標準価格)

ストローク (mm)	標準価格	ストローク (mm)	標準価格
48	-	672	-
96	-	720	-
144	-	768	-
192	-	816	-
240	-	864	-
288	-	912	-
336	-	960	-
384	-	1008	-
432	-	1056	-
480	-	1104	-
528	-	1152	-
576	-	1200	-
624	-	1248	-

(注) 標準ケーブルベア付きの価格です。

オプション価格表 (標準価格)

名称	型式	参照頁	標準価格	名称	型式	参照頁	標準価格
水平設置 +	CT2	3-705	-	横立て設置 +	US5	3-705	-
標準ケーブルベア	CT3	3-705	-	ユーザー用ケーブルベア	US6	3-705	-
横立て設置 +	CT4	3-705	-	水平設置 +	UM1	3-705	-
標準ケーブルベア	CT5	3-705	-	ユーザー用ケーブルベアM	UM2	3-705	-
水平設置 +	CT6	3-705	-	ユーザー用ケーブルベアM	UM3	3-705	-
標準ケーブルベア	US1	3-705	-	ユーザー用ケーブルベアM	UM4	3-705	-
水平設置 +	US2	3-705	-	横立て設置 +	UM5	3-705	-
ユーザー用ケーブルベア	US3	3-705	-	ユーザー用ケーブルベアM	UM6	3-705	-
ユーザー用ケーブルベア	US4	3-705	-				

ケーブル長価格表 (標準価格)

種類	ケーブル記号	T2	T4
標準タイプ	S(3m)	-	-
	M(5m)	-	-
	X06(6m) ~ X10(10m)	-	-
	X11(11m) ~ X15(15m)	-	-
長さ指定	X16(16m) ~ X20(20m)	-	-
	X21(21m) ~ X25(25m)	-	-
	X26(26m) ~ X30(30m)	-	-

(注) ロボットケーブルです。
(注) コントローラー-SCONを使用する際は、最長20mまでです。

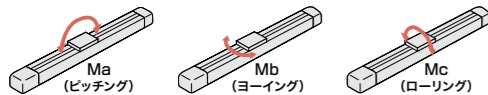
メインスペック

項目	内容	
水平	可搬質量	最大可搬質量 (kg) 3
	速度/加減速度	最高速度 (mm/s) 2500
		定格加減速度 (G) 1
		最高加減速度 (G) 3
	推力	定格推力 (N) 15
最大推力 (N) 60		
ストローク	最小ストローク (mm) 48	
	最大ストローク (mm) 1248	
	ストロークピッチ (mm) 48	

項目	内容
駆動方式	リニアサーボモーター
繰返し位置決め精度	±0.005mm
ロストモーション	0.02mm以下
ベース	材質: アルミ 白色アルマイト処理
リニアガイド	直動無限循環型
静的許容モーメント	-
動的許容モーメント (注1)	Ma: 50N・m Mb: 71N・m Mc: 17N・m
使用周囲温度・湿度	0~40℃、85% RH以下 (結露なきこと)
保護等級	IP20
耐振動・耐衝撃	4.9m/s ²
海外対応規格	RoHS指令
モーター種類	ACサーボモーター
エンコーダ種類	インクリメンタル
エンコーダパルス数	1μm
納期	ホームページ [納期照会] に記載

(注1) 基準定格寿命10,000kmの場合です。走行寿命は運転条件、取付け状態によって異なります。1-276ページにて走行寿命をご確認ください。

■スライダータイプモーメント方向

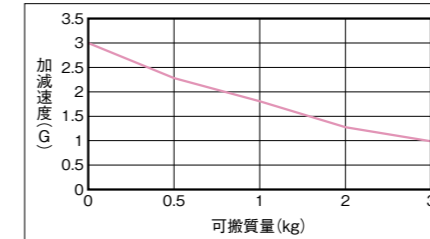


ストロークと最高速度

ストローク (mm)	48~1248 (48mmごと)
最高速度 (mm/s)	2500

加減速度と可搬質量の相関図

速度2500mm/sで動作させた場合の可搬質量別の加減速度を表しています。ご希望の搬送条件 (ワーク質量) から機種選定の目安としてご使用ください。

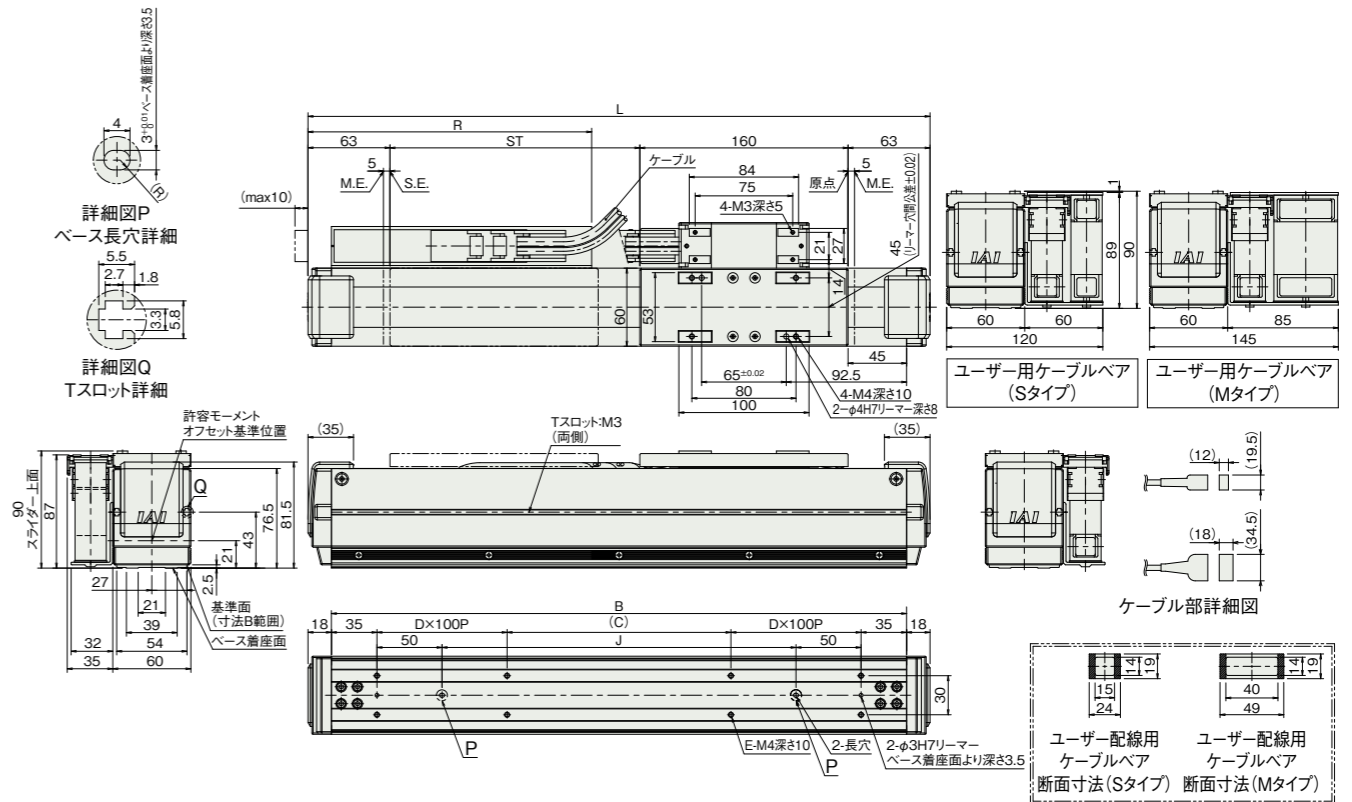


(注) デューティー比は考慮されていませんのでご注意ください。

寸法図

■水平仕様 (標準)

(注) 原点復帰時はスライダーがM.E.まで移動しますので、周囲との干渉にご確認ください。
(注) 標準ケーブルベア内へのケーブル追加は出来ません。追加の際にはユーザー用ケーブルベアをご利用ください。



■ストローク別寸法

ストローク	48	96	144	192	240	288	336	384	432	480	528	576	624	672	720	768	816	864	912	960	1008	1056	1104	1152	1200	1248
L	334	382	430	478	526	574	622	670	718	766	814	862	910	958	1006	1054	1102	1150	1198	1246	1294	1342	1390	1438	1486	1534
B	298	346	394	442	490	538	586	634	682	730	778	826	874	922	970	1018	1066	1114	1162	1210	1258	1306	1354	1402	1450	1498
C	28	76	124	172	220	268	316	364	412	460	508	556	604	652	700	748	796	844	892	940	988	1036	1084	1132	1180	1228
D	1	1	1	1	2	2	2	2	3	3	3	3	4	4	4	4	5	5	5	5	5	6	6	6	6	7
E	8	8	8	8	12	12	12	12	16	16	16	16	20	20	20	20	24	24	24	24	24	28	28	28	28	32
J	128	176	224	272	320	368	416	464	512	560	608	656	704	752	800	848	896	944	992	1040	1088	1136	1184	1232	1280	1328
R	148	173	198	223	248	273	298	323	348	373	398	423	448	473	498	523	548	573	598	623	648	673	698	723	748	773

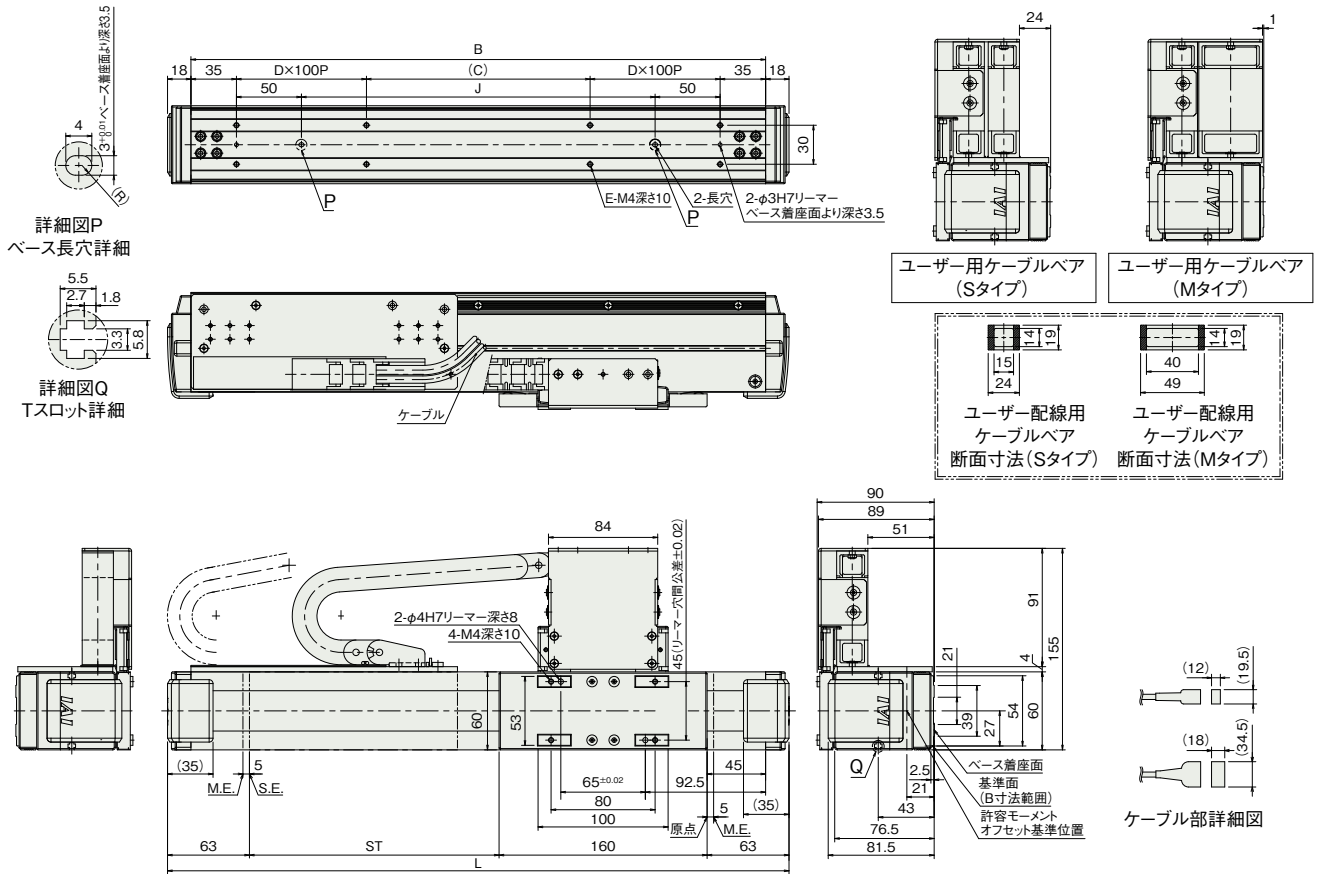
■ストローク別質量

ストローク	48	96	144	192	240	288	336	384	432	480	528	576	624	672	720	768	816	864	912	960	1008	1056	1104	1152	1200	1248
質量 (kg)	3.1	3.3	3.5	3.7	3.9	4.1	4.3	4.5	4.7	5.0	5.2	5.4	5.6	5.8	6.0	6.2	6.4	6.6	6.8	7.0	7.3	7.5	7.7	7.9	8.1	8.3

■横立て仕様(標準)

(注) 原点復帰時はスライダーがM.E.まで移動しますので、周囲との干渉にご注意ください。
 (注) 標準ケーブルペア内へのケーブル追加は出来ません。追加の際にはユーザー用ケーブルペアをご利用ください。
 (注) 勝手違い仕様CT6を選択の場合は、原点復帰方向は逆になります。
 (注) ユーザー用ケーブルペアオプションUM5を選択の場合は、ケーブルペア脇に干渉物がないように空間を確保してご使用ください。なお、空間を確保できない場合はUS5(Sタイプ)をご使用ください。

ST: ストローク
 M.E.: メカニカルエンド
 S.E.: ストロークエンド



■ストローク別寸法

ストローク	48	96	144	192	240	288	336	384	432	480	528	576	624	672	720	768	816	864	912	960	1008	1056	1104	1152	1200	1248
L	334	382	430	478	526	574	622	670	718	766	814	862	910	958	1006	1054	1102	1150	1198	1246	1294	1342	1390	1438	1486	1534
B	298	346	394	442	490	538	586	634	682	730	778	826	874	922	970	1018	1066	1114	1162	1210	1258	1306	1354	1402	1450	1498
C	28	76	124	172	220	268	316	364	412	460	508	556	604	652	700	748	796	844	892	940	988	1036	1084	1132	1180	1228
D	1	1	1	1	2	2	2	2	3	3	3	3	3	4	4	4	4	5	5	5	5	6	6	6	6	7
E	8	8	8	8	12	12	12	12	16	16	16	16	16	20	20	20	20	24	24	24	24	28	28	28	28	32
J	128	176	224	272	320	368	416	464	512	560	608	656	704	752	800	848	896	944	992	1040	1088	1136	1184	1232	1280	1328

■ストローク別質量

ストローク	48	96	144	192	240	288	336	384	432	480	528	576	624	672	720	768	816	864	912	960	1008	1056	1104	1152	1200	1248
質量 (kg)	3.6	3.8	4.0	4.2	4.4	4.6	4.8	5.0	5.2	5.5	5.7	5.9	6.1	6.3	6.5	6.7	6.9	7.1	7.3	7.5	7.8	8.0	8.2	8.4	8.6	8.8

■適応コントローラー

本ページのアクチュエーターは下記のコントローラーで動作が可能です。ご使用になる用途に応じたタイプをご選択ください。

名称	外觀	最大接続可能軸数	電源電圧	制御方法													最大位置決め点数	標準価格	参照ページ									
				ポジション	パルス列	プログラム	ネットワーク ※選択																					
				DV	CC	CIE	PR	CN	ML	ML3	EC	EP	PRT	SSN	ECM													
RCON		16 (ML3,SSN,ECMは8)	DC24V 単相AC200V 三相AC200V	-	-	-	●	●	●	●	-	-	●	●	●	●	●	●	●	●	●	●	●	●	●	128 (ML3,SSN,ECMはポジションデータなし)	-	8-57
RSEL		8	単相AC200V 三相AC200V	-	-	●	●	●	●	-	-	-	-	●	●	●	●	●	●	●	●	●	●	●	●	36000	-	8-105
SCON-CB/CGB		1	単相AC200V	●	●	-	●	●	●	●	●	●	●	●	●	●	●	●	●	●	●	●	●	●	●	512 (ネットワーク仕様は768)	-	8-287
SCON2-CG		1	単相AC200V	●	●	-	●	●	●	-	-	-	●	●	●	●	●	●	●	●	●	●	●	●	●	384	-	8-257
XSEL-P/Q		6	単相AC200V 三相AC200V	-	-	●	●	●	-	●	-	-	-	-	●	-	-	-	-	-	-	-	-	-	-	20000	-	8-345

(注) DV, CCなどのネットワーク略称記号については、8-15ページをご確認ください。
 (注) XSEL-P/Qの5, 6軸目は接続できません。
 (注) SCON2のML3とECは、コントローラー型式の機能オプションなしの場合はリモートI/O仕様となり、機能オプションに[M]が選択された場合はモーションネットワーク仕様となります。