

LSA-S8HS

簡易防塵 シングル
スライダー 本体幅
80mm シャフト
タイプ

■型式項目

LSA - S8HS - I - 100

シリーズ	タイプ	エンコーダー種類 I インクリメンタル	対応ドライバ出力 100 100W	ストローク 60 60mm 1620 1620mm (60mmごと)	適応コントローラー T2 SCON XSEL-P/Q T4 RCON RSEL SCON2	ケーブル長 N 無し S 3m M 5m X 長さ指定	オプション 下記オプション 価格表参照
------	-----	---------------------------	----------------------	---------------------------------------------	--------------------------------------------------------------	-----------------------------------------	---------------------------

RoHS
10



- ストロークが短い場合最高速度に到達しない場合があります。
- 「メインスペック」の可搬質量は、最大可搬質量です。動作条件により可搬質量は異なります。詳細は「加減速度と可搬質量の相関図」をご参照ください。
- 垂直設置でのご使用は出来ませんのでご注意ください。
- 張出し負荷長の目安は、 $Ma \cdot Mb \cdot Mc$ 方向 300mm 以下です。張出し負荷長については 3-52 ページの説明をご確認ください。

ストローク別価格表 (標準価格)

ストローク (mm)	標準価格	ストローク (mm)	標準価格
60	-	900	-
120	-	960	-
180	-	1020	-
240	-	1080	-
300	-	1140	-
360	-	1200	-
420	-	1260	-
480	-	1320	-
540	-	1380	-
600	-	1440	-
660	-	1500	-
720	-	1560	-
780	-	1620	-
840	-	-	-

(注) 標準ケーブルペア付きの価格です。

オプション価格表 (標準価格)

名称	型式	参照頁	標準価格	名称	型式	参照頁	標準価格
水平設置 +	CT2	3-705	-	横立て設置 +	US5	3-705	-
標準ケーブルペア	CT3	3-705	-	ユーザー用ケーブルベース	US6	3-705	-
	CT4	3-705	-		UM1	3-705	-
横立て設置 +	CT5	3-705	-	水平設置 +	UM2	3-705	-
標準ケーブルペア	CT6	3-705	-	ユーザー用ケーブルペアM	UM3	3-705	-
	US1	3-705	-		UM4	3-705	-
水平設置 +	US2	3-705	-	横立て設置 +	UM5	3-705	-
ユーザー用ケーブルペアS	US3	3-705	-	ユーザー用ケーブルペアM	UM6	3-705	-
	US4	3-705	-				

ケーブル長価格表 (標準価格)

種類	ケーブル記号	T2	T4
標準タイプ	S(3m) M(5m)	-	-
長さ指定	X06(6m) ~ X10(10m)	-	-
	X11(11m) ~ X15(15m)	-	-
	X16(16m) ~ X20(20m)	-	-
	X21(21m) ~ X25(25m)	-	-
	X26(26m) ~ X30(30m)	-	-

(注) ロボットケーブルです。
(注) コントローラー-SCONを使用する際は、最長20mまでです。

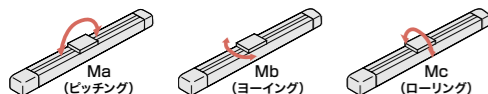
メインスペック

項目	内容	
水平	可搬質量	最大可搬質量 (kg) 7
	速度/加減速度	最高速度 (mm/s) 2500
		定格加減速度 (G) 1
		最高加減速度 (G) 3
	推力	定格推力 (N) 35
最大推力 (N) 140		
ストローク	最小ストローク (mm) 60	
	最大ストローク (mm) 1620	
	ストロークピッチ (mm) 60	

項目	内容
駆動方式	リニアサーボモーター
繰返し位置決め精度	±0.005mm
ロストモーション	0.02mm以下
ベース	材質: アルミ 白色アルマイト処理
リニアガイド	直動無限循環型
静的許容モーメント	-
	-
動的許容モーメント (注1)	Ma: 79N·m
	Mb: 114N·m
	Mc: 29N·m
使用周囲温度・湿度	0~40°C、85% RH以下 (結露なきこと)
保護等級	IP20
耐振動・耐衝撃	4.9m/s ²
海外対応規格	RoHS指令
モーター種類	ACサーボモーター
エンコーダー種類	インクリメンタル
エンコーダーパルス数	1 μm
納期	ホームページ [納期照会] に記載

(注1) 基準定格寿命10,000kmの場合です。走行寿命は運転条件、取付け状態によって異なります。1-276ページにて走行寿命をご確認ください。

■スライダータイプモーメント方向

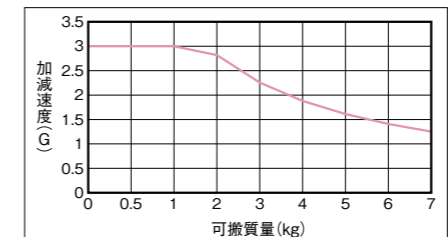


ストロークと最高速度

ストローク (mm)	60~1620 (60mmごと)
最高速度 (mm/s)	2500

加減速度と可搬質量の相関図

速度2500mm/sで動作させた場合の可搬質量別の加減速度を表しています。ご希望の搬送条件 (ワーク質量) から機種選定の目安としてご使用ください。

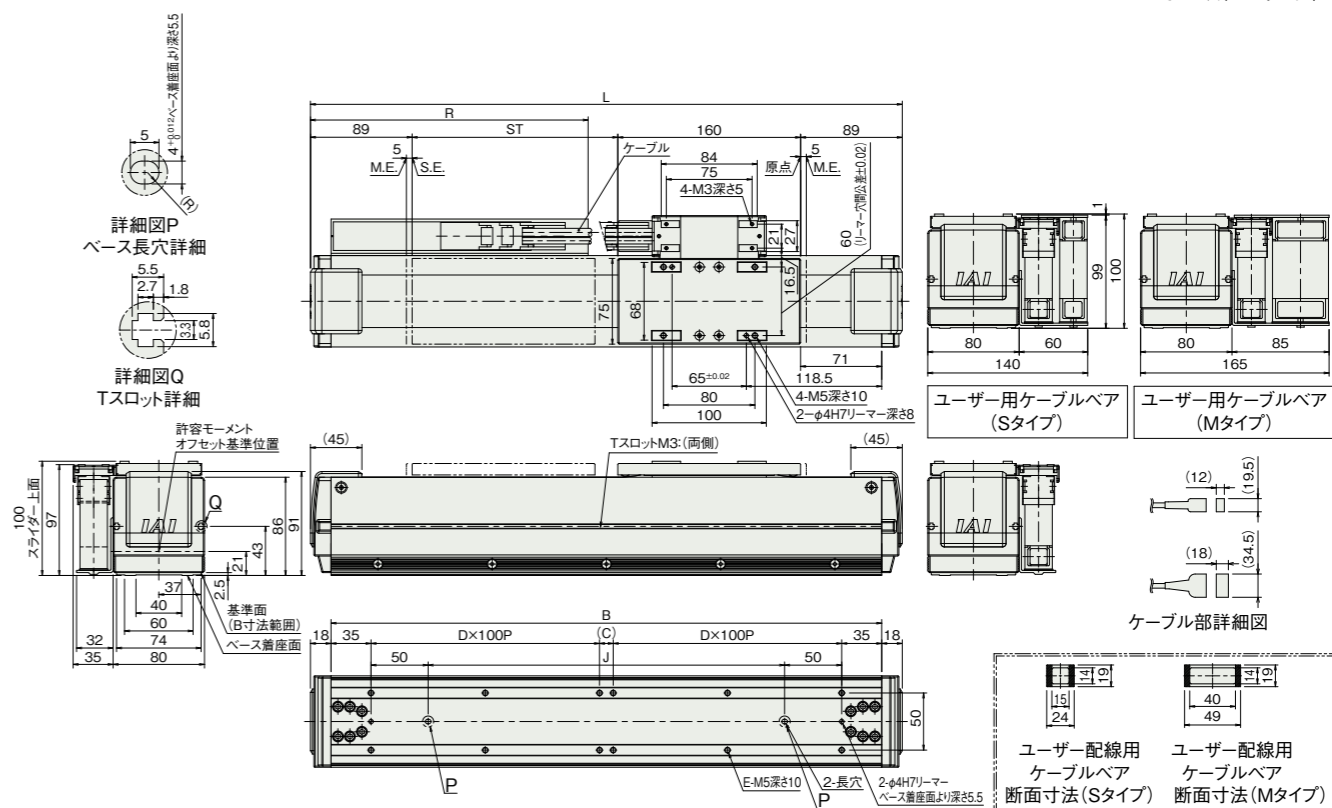


(注) デューティー比は考慮されていませんのでご注意ください。

寸法図

■水平仕様 (標準)

(注) 原点復帰時はスライダーがM.E.まで移動しますので、周囲との干渉にご確認ください。
(注) 標準ケーブルペア内へのケーブル追加は出来ません。追加の際にはユーザー用ケーブルペアをご利用ください。



■ストローク別寸法

ストローク	60	120	180	240	300	360	420	480	540	600	660	720	780	840	900	960	1020	1080	1140	1200	1260	1320	1380	1440	1500	1560	1620
L	398	458	518	578	638	698	758	818	878	938	998	1058	1118	1178	1238	1298	1358	1418	1478	1538	1598	1658	1718	1778	1838	1898	1958
B	362	422	482	542	602	662	722	782	842	902	962	1022	1082	1142	1202	1262	1322	1382	1442	1502	1562	1622	1682	1742	1802	1862	1922
C	92	152	212	272	332	392	452	512	572	632	692	752	812	872	932	992	1052	1112	1172	1232	1292	1352	1412	1472	1532	1592	1652
D	1	1	2	2	2	2	3	3	3	4	4	4	5	5	5	5	6	6	6	7	7	7	8	8	8	8	9
E	8	8	12	12	12	12	16	16	16	20	20	20	24	24	24	24	28	28	28	32	32	32	36	36	36	36	40
J	192	252	312	372	432	492	552	612	672	732	792	852	912	972	1032	1092	1152	1212	1272	1332	1392	1452	1512	1572	1632	1692	1752
R	198	223	248	273	298	323	348	373	398	423	448	473	498	523	548	573	598	623	648	673	698	723	748	773	798	823	848

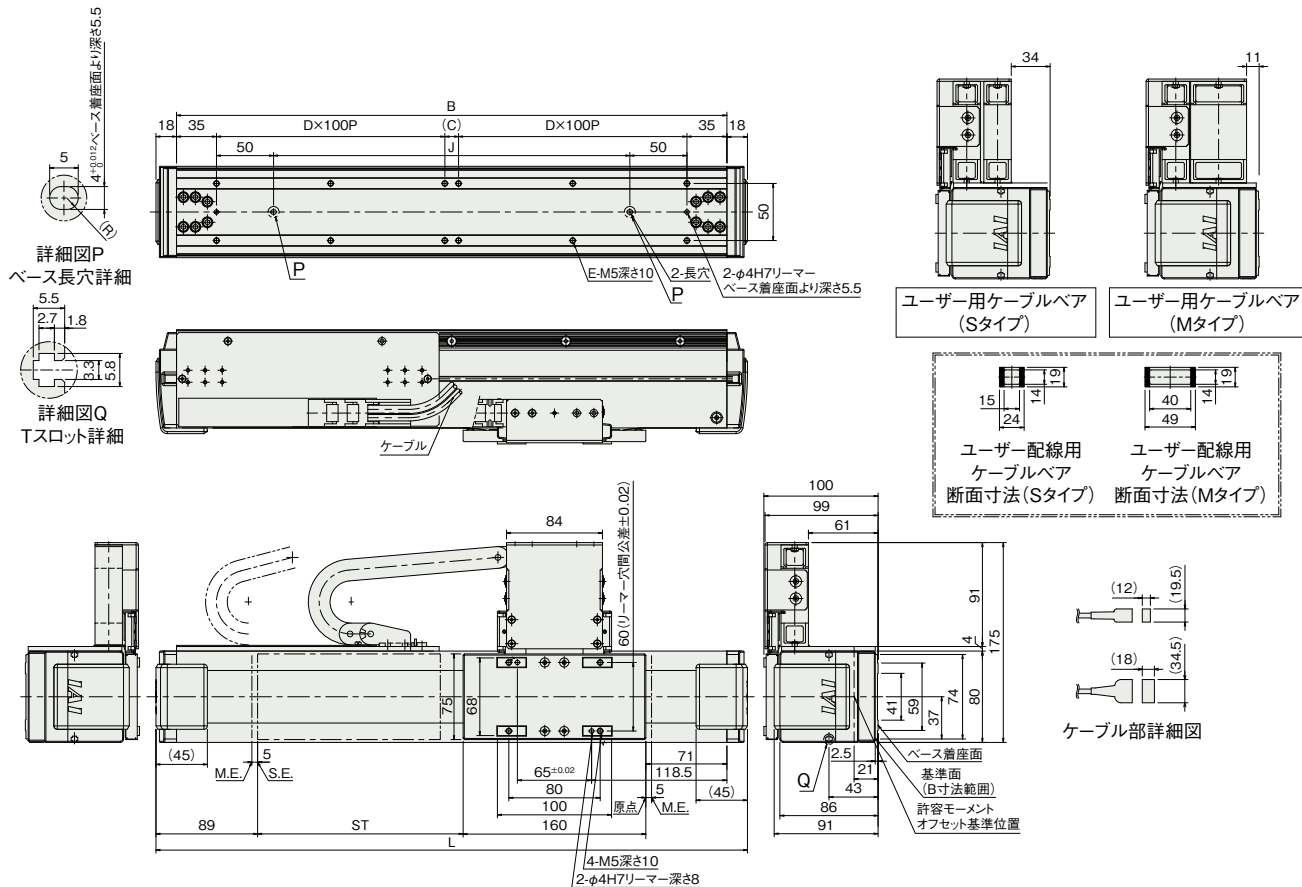
■ストローク別質量

ストローク	60	120	180	240	300	360	420	480	540	600	660	720	780	840	900	960	1020	1080	1140	1200	1260	1320	1380	1440	1500	1560	1620
質量 (kg)	5.0	5.4	5.7	6.1	6.4	6.8	7.1	7.5	7.9	8.2	8.6	8.9	9.3	9.6	10.0	10.4	10.7	11.1	11.4	11.8	12.1	12.5	12.9	13.2	13.6	13.9	14.3

■横立て仕様(標準)

(注) 原点復帰時はスライダーがM.E.まで移動しますので、周囲との干渉にご注意ください。
 (注) 標準ケーブルベア内へのケーブル追加は出来ません。追加の際にはユーザー用ケーブルベアをご利用ください。
 (注) 勝手違い仕様CT6を選択の場合は、原点復帰方向は逆になります。

ST: ストローク
 M.E.: メカニカルエンド
 S.E.: ストロークエンド



■ストローク別寸法

ストローク	60	120	180	240	300	360	420	480	540	600	660	720	780	840	900	960	1020	1080	1140	1200	1260	1320	1380	1440	1500	1560	1620
L	398	458	518	578	638	698	758	818	878	938	998	1058	1118	1178	1238	1298	1358	1418	1478	1538	1598	1658	1718	1778	1838	1898	1958
B	362	422	482	542	602	662	722	782	842	902	962	1022	1082	1142	1202	1262	1322	1382	1442	1502	1562	1622	1682	1742	1802	1862	1922
C	92	152	212	272	332	392	452	512	572	632	692	752	812	872	932	992	1052	1112	1172	1232	1292	1352	1412	1472	1532	1592	1652
D	1	1	2	2	2	2	3	3	3	4	4	4	5	5	5	6	6	6	7	7	7	8	8	8	8	9	
E	8	8	12	12	12	12	16	16	16	20	20	20	24	24	24	28	28	28	32	32	32	36	36	36	36	40	
J	192	252	312	372	432	492	552	612	672	732	792	852	912	972	1032	1092	1152	1212	1272	1332	1392	1452	1512	1572	1632	1692	1752

■ストローク別質量

ストローク	60	120	180	240	300	360	420	480	540	600	660	720	780	840	900	960	1020	1080	1140	1200	1260	1320	1380	1440	1500	1560	1620
質量(kg)	5.5	5.9	6.2	6.6	6.9	7.3	7.6	8.0	8.4	8.7	9.1	9.4	9.8	10.1	10.5	10.9	11.2	11.6	11.9	12.3	12.6	13.0	13.4	13.7	14.1	14.4	14.8

■適応コントローラー

本ページのアクチュエーターは下記のコントローラーで動作が可能です。ご使用になる用途に応じたタイプをご選択ください。

名称	外觀	最大接続可能軸数	電源電圧	制御方法														最大位置決め点数	標準価格	参照ページ										
				ポジションナー	パルス列	プログラム	ネットワーク ※選択																							
				DV	CC	CIE	PR	CN	ML	ML3	EC	EP	PRT	SSN	ECM															
RCON		16 (ML3,SSN,ECMは8)	DC24V 単相AC200V 三相AC200V	-	-	-	●	●	●	●	-	-	●	●	●	●	●	●	●	●	●	●	●	●	●	●	●	128 (ML3,SSN,ECMはポジションデータなし)	-	8-57
RSEL		8	単相AC200V 三相AC200V	-	-	●	●	●	●	-	-	-	●	●	●	●	-	-	-	-	-	-	-	-	-	-	-	36000	-	8-105
SCON-CB/CGB		1	単相AC200V	●	●	-	●	●	●	●	●	●	●	●	●	●	●	●	●	●	●	●	●	●	●	●	●	512 (ネットワーク仕様は768)	-	8-287
SCON2-CG		1	単相AC200V	●	●	-	●	●	●	-	-	-	-	-	-	-	-	-	-	-	-	-	-	-	-	-	-	384	-	8-257
XSEL-P/Q		6	単相AC200V 三相AC200V	-	-	●	●	●	-	●	-	-	-	-	-	-	-	-	-	-	-	-	-	-	-	-	-	20000	-	8-345

(注) DV, CCなどのネットワーク略称記号については、8-15ページをご確認ください。

(注) XSEL-P/Qの5、6軸目は接続できません。

(注) SCON2のML3とECは、コントローラー型式の機能オプションなしの場合はリモート/O仕様となり、機能オプションに[M]が選択された場合はモーションネットワーク仕様となります。