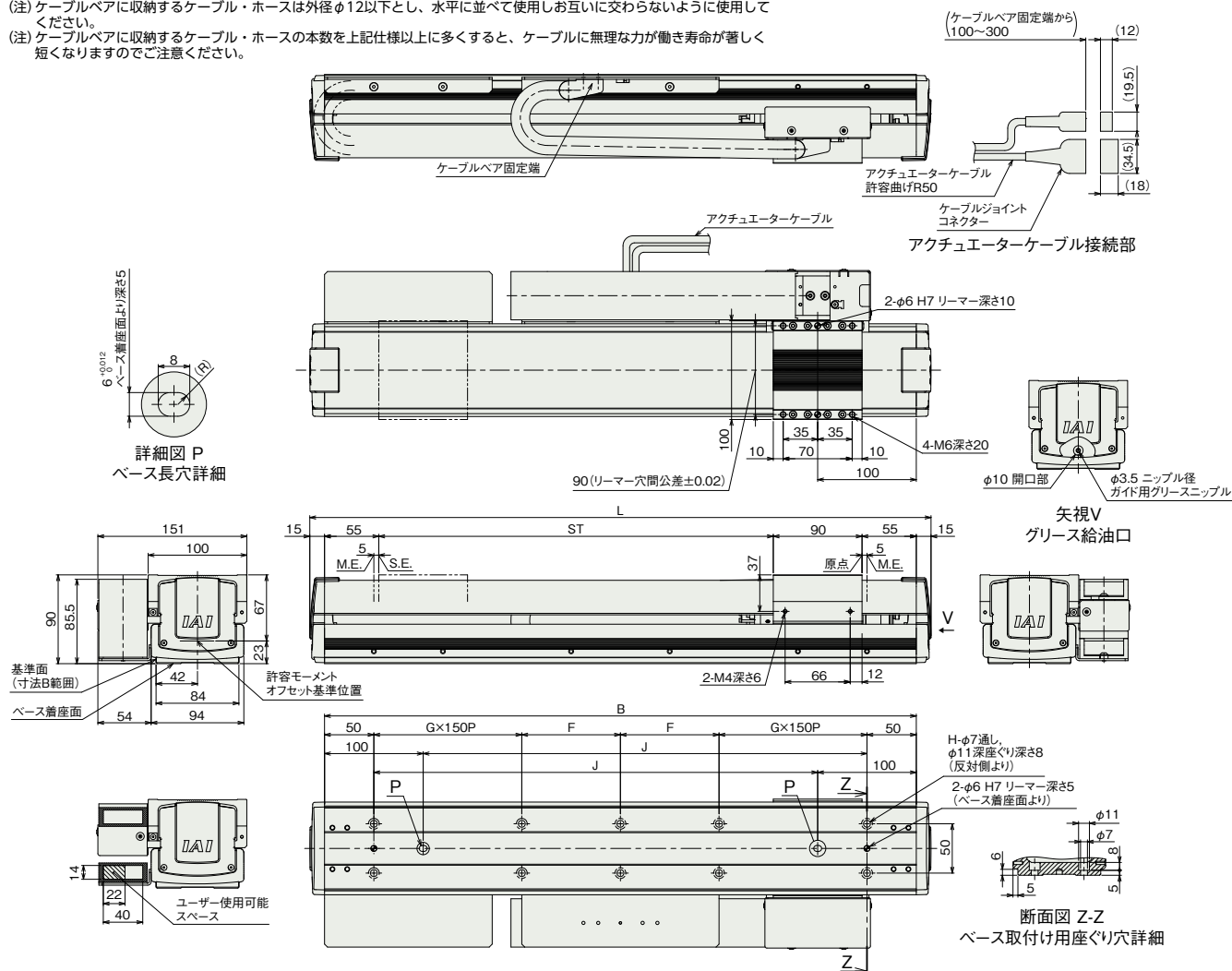




- (注) ケーブルジョイントコネクタには、モーターケーブルおよびエンコーダケーブルを接続します。ケーブルの詳細は1-114ページをご参照ください。
- (注) 原点復帰を行った場合は、スライダーがM.E.まで移動しますので周囲との干渉にご注意ください。
- (注) ケーブルベアに収納するケーブル・ホースの外径と内壁との隙間は2mm以上としてください。
- (注) ケーブルベアに収納するケーブル・ホースは外径φ12以下とし、水平に並べて使用しお互いに交わらないように使用してください。
- (注) ケーブルベアに収納するケーブル・ホースの本数を上記仕様以上に多くすると、ケーブルに無理な力が働き寿命が著しく短くなりますのでご注意ください。

ST: ストローク  
M.E.: メカニカルエンド



■ストローク別寸法

ストローク	400	450	500	550	600	650	700	750	800
L	630	680	730	780	830	880	930	980	1030
B	600	650	700	750	800	850	900	950	1000
F	100	125	150	175	200	225	100	125	150
G	1	1	1	1	1	1	2	2	2
H	10	10	10	10	10	10	14	14	14
J	450	500	550	600	650	700	750	800	850

■ストローク別質量

ストローク	400	450	500	550	600	650	700	750	800
質量 (kg)	5.8	6.2	6.5	6.8	7.1	7.4	7.8	8.1	8.4

■適応コントローラー

本ページのアクチュエーターは下記のコントローラーで動作が可能です。ご使用になる用途に応じたタイプをご選択ください。

名称	外観	最大接続可能軸数	電源電圧	制御方法														最大位置決め点数	標準価格	参照ページ
				ポジション	パルス列	プログラム	ネットワーク ※選択													
				DV	CC	CIE	PR	CN	ML	ML3	EC	EP	PRT	SSN	ECM					
RCON		16 (ML3,SSN,ECMは8)	DC24V 単相AC200V 三相AC200V	-	-	-	●	●	●	●	●	●	●	●	●	●	128 (ML3,SSN,ECMはポジションデータなし)	-	8-47	
RSEL		8	単相AC200V 三相AC200V	-	-	●	●	●	●	-	-	●	●	-	-	-	36000	-	8-49	
SCON-CB/CGB		1	単相AC 100V/200V	●	●	-	●	●	●	●	●	●	●	●	●	●	512 (ネットワーク仕様は768)	-	8-215	
SSEL-CS		2	単相AC 100V/200V	●	-	●	●	-	●	-	-	-	-	-	-	-	20000	-	8-245	
XSEL-P/Q		6	単相AC200V 三相AC200V	-	-	●	●	-	●	-	-	-	●	-	-	-	20000	-	8-273	
XSEL-RA/SA		8	単相AC200V 三相AC200V	-	-	●	●	-	●	-	-	-	●	-	-	-	55000 (タイプにより異なります)	-	8-273	

- (注) DV, CCなどのネットワーク略称記号については、8-17ページをご確認ください。
- (注) アプリレットのアクチュエーターは、RCON-SCIに接続できません。
- (注) インクリのアクチュエーターは、XSEL-P/Qの5、6軸目、XSEL-RA/SAには接続できません。