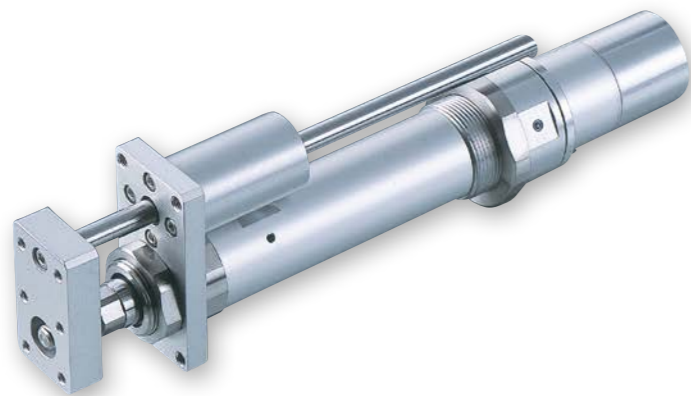


# RCA-RGS4D

シングル  
ガイド付  
モーター  
ストレート  
本体径  
φ40  
mm  
24V  
ACサーボ  
モーター

| 型式項目 |     | エンコーダ種類     |                               | モーター種類                         |            | リード                                |                  | ストローク                                  |   | 適応コントローラ   |                           | ケーブル長 |  | オプション |  |
|------|-----|-------------|-------------------------------|--------------------------------|------------|------------------------------------|------------------|--|---|--|---------------------------|-------|--|-------|--|
| シリーズ | タイプ | 1<br>I<br>A | 1<br>インクリメンタル<br>A<br>アブソリュート | 20<br>サーボモーター<br>30<br>サーボモーター | 20W<br>30W | 12<br>12mm<br>6<br>6mm<br>3<br>3mm | 50<br>100<br>300 | 50mm<br>100mm<br>300mm<br>(50mmピッチ毎設定) | A1<br>ASEL<br>A3<br>ACON-CYB/PLB/POB<br>MCON<br>A5<br>ACON-CB/CGB<br>A6<br>RCON | N<br>無し<br>P<br>1m<br>S<br>3m<br>M<br>5m<br>X<br>長さ指定<br>R<br>ロボットケーブル | オプション<br>下記オプション<br>価格表参照 |       |  |       |  |



省電力対応

- POINT**  
選定上の注意
- 可搬質量は加速度 0.3G (リード 3 は 0.2G) で動作させた時の値で、加速度の上限となります。
  - 動作条件 (搬送質量、加減速度等) によって、使用可能なデューティの目安は変化します。詳細は 1-452 ページをご確認ください。
  - 水平可搬質量は外付けガイドを併用した場合の数値です。付属のガイド単体で使用可能な質量は 1-456 ページをご参照ください。
  - 使用する適応コントローラはアブソリュート仕様では ACON-CB/CGB、ASEL のみとなり、簡易アブソはインクリメンタル仕様となります。
  - 取付姿勢によっては注意が必要です。詳細は 1-361 ページをご確認ください。
  - RCON 接続時は、変換ユニットもしくは変換ケーブルが必要になります。詳細は 7-41 ページをご確認ください。

## アクチュエータースペック

### リードと可搬質量

| 型式                        | モーター出力 (W) | リード (mm) | 最大可搬質量<br>水平 (kg) 垂直 (kg) | 定格推力 (N) | ストローク (mm)        |
|---------------------------|------------|----------|---------------------------|----------|-------------------|
| RCA-RGS4D-①-20-12-②-③-④-⑤ | 20         | 12       | 3.0 0.5                   | 18.9     | 50~300<br>(50mm毎) |
| RCA-RGS4D-①-20-6-②-③-④-⑤  |            | 6        | 6.0 1.5                   | 37.7     |                   |
| RCA-RGS4D-①-20-3-②-③-④-⑤  |            | 3        | 12.0 3.5                  | 75.4     |                   |
| RCA-RGS4D-①-30-12-②-③-④-⑤ | 30         | 12       | 4.0 1.0                   | 28.3     |                   |
| RCA-RGS4D-①-30-6-②-③-④-⑤  |            | 6        | 9.0 2.5                   | 56.6     |                   |
| RCA-RGS4D-①-30-3-②-③-④-⑤  |            | 3        | 18.0 6.0                  | 113.1    |                   |

記号説明 ① エンコーダ種類 ② ストローク ③ 適応コントローラ ④ ケーブル長 ⑤ オプション

### ストロークと最高速度

| リード | ストローク |                   |
|-----|-------|-------------------|
|     | 50    | 50~300<br>(50mm毎) |
| 12  | 600   | 600               |
| 6   | 300   | 300               |
| 3   | 150   | 150               |

(単位はmm/s)

## エンコーダ種類/ストローク別価格表 (標準価格)

| ストローク (mm) | 標準価格     |     |         |     |
|------------|----------|-----|---------|-----|
|            | エンコーダ種類  |     |         |     |
|            | インクリメンタル |     | アブソリュート |     |
|            | モーターW数   |     | モーターW数  |     |
|            | 20W      | 30W | 20W     | 30W |
| 50         | -        | -   | -       | -   |
| 100        | -        | -   | -       | -   |
| 150        | -        | -   | -       | -   |
| 200        | -        | -   | -       | -   |
| 250        | -        | -   | -       | -   |
| 300        | -        | -   | -       | -   |

## オプション価格表 (標準価格)

| 名称            | オプション記号  | 参照頁   | 標準価格 |
|---------------|----------|-------|------|
| フット金具         | FT       | 3-556 | -    |
| 指定グリース塗布仕様    | G1/G3/G4 | 3-561 | -    |
| 原点確認センサー (注1) | HS       | 3-561 | -    |
| 省電力対応         | LA       | 3-562 | -    |
| 原点逆仕様         | NM       | 3-567 | -    |
| トラニオン金具 (後)   | TRR      | 3-571 | -    |

(注1) 原点逆仕様では使用できません。

## ケーブル長価格表 (標準価格)

| 種類       | ケーブル記号              | A1 | A3 | A5 | A6 |
|----------|---------------------|----|----|----|----|
| 標準タイプ    | P(1m)               | -  | -  | -  | -  |
|          | S(3m)               | -  | -  | -  | -  |
|          | M(5m)               | -  | -  | -  | -  |
| 長さ指定     | X06(6m) ~ X10(10m)  | -  | -  | -  | -  |
|          | X11(11m) ~ X15(15m) | -  | -  | -  | -  |
|          | X16(16m) ~ X20(20m) | -  | -  | -  | -  |
|          | R01(1m) ~ R03(3m)   | -  | -  | -  | -  |
|          | R04(4m) ~ R05(5m)   | -  | -  | -  | -  |
| ロボットケーブル | R06(6m) ~ R10(10m)  | -  | -  | -  | -  |
|          | R11(11m) ~ R15(15m) | -  | -  | -  | -  |
|          | R16(16m) ~ R20(20m) | -  | -  | -  | -  |
|          |                     | -  | -  | -  | -  |

(注) A3、A5、A6はロボットケーブルです。

## アクチュエーター仕様

| 項目        | 内容                     |
|-----------|------------------------|
| 駆動方式      | ボールねじ φ10mm 転造C10      |
| 繰返し位置決め精度 | ±0.02mm                |
| ロストモーション  | 0.1mm以下                |
| ロッド径      | φ20mm                  |
| ロッド不回転精度  | ±0.05度                 |
| 使用周囲温度・湿度 | 0~40℃、85%RH以下 (結露無きこと) |

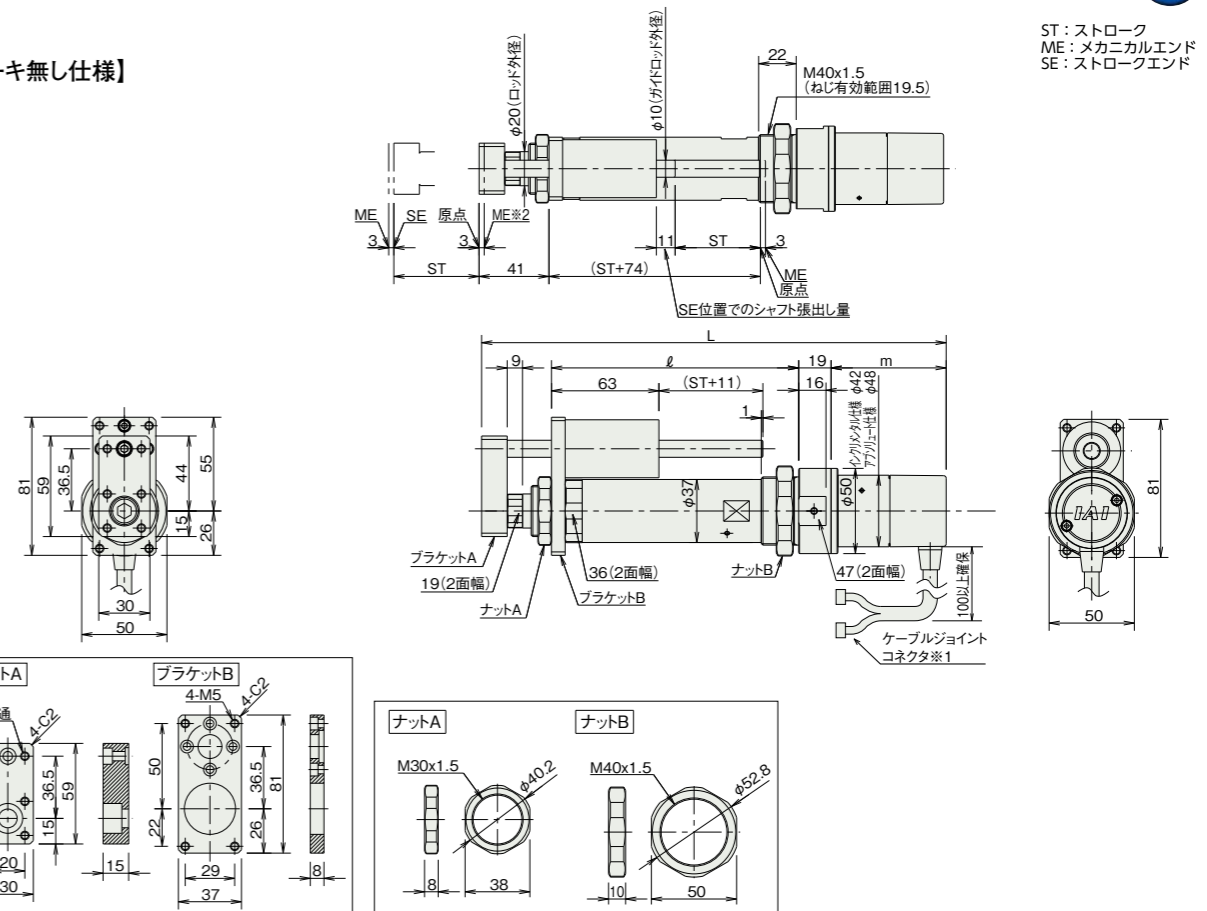
## 寸法図

※1 モーター・エンコーダケーブルを接続します。ケーブルの詳細は1-255ページをご参照ください。  
※2 原点復帰を行った場合はロッドがMEまで移動しますので周囲物との干渉にご注意ください。  
(注) RCA-RGS4Dタイプにはブレーキの設定がありません。

CAD図面がホームページよりダウンロード出来ます。  
www.iai-robot.co.jp

2次元  
CAD

## 【ブレーキ無し仕様】



## ■ストローク別寸法・質量 RCA-RGS4D (ブレーキ無し)

| L       | ストローク | エンコーダ種類  | 50       | 100   | 150   | 200   | 250   | 300   |
|---------|-------|----------|----------|-------|-------|-------|-------|-------|
|         |       |          | インクリメンタル | 250.5 | 300.5 | 350.5 | 400.5 | 450.5 |
| m       | 20W   | アブソリュート  | 263.5    | 313.5 | 363.5 | 413.5 | 463.5 | 513.5 |
|         |       | インクリメンタル | 265.5    | 315.5 | 365.5 | 415.5 | 465.5 | 515.5 |
| m       | 30W   | アブソリュート  | 278.5    | 328.5 | 378.5 | 428.5 | 478.5 | 528.5 |
|         |       | インクリメンタル | 280.5    | 330.5 | 380.5 | 430.5 | 480.5 | 530.5 |
| 質量 (kg) |       |          | 1.3      | 1.5   | 1.7   | 1.9   | 2.1   | 2.3   |

## ■適応コントローラ

本ページのアクチュエーターは下記のコントローラで動作が可能です。ご使用になる用途に応じたタイプをご選択ください。

| 名称               | 外観 | 最大接続<br>可能軸数 | 電源電圧  | 制御方法   |      |       |    |    |     |    |    |    |     |    |    |     | 最大位置決め点数<br>(ネットワーク仕様は768) | 標準価格 | 参照ページ |       |
|------------------|----|--------------|-------|--------|------|-------|----|----|-----|----|----|----|-----|----|----|-----|----------------------------|------|-------|-------|
|                  |    |              |       | ボジショナー | パルス列 | プログラム | DV | CC | CIE | PR | CN | ML | ML3 | EC | EP | PRT |                            |      |       | SSN   |
| ACON-CB/CGB      |    | 1            | DC24V | ●      | ●    | -     | ●  | ●  | ●   | ●  | ●  | ●  | ●   | ●  | ●  | -   | -                          | 512  | -     | 7-121 |
| ACON-CYB/PLB/POB |    | 1            |       | ●      | ●    | -     | -  | -  | -   | -  | -  | -  | -   | -  | -  | -   | -                          | 64   | -     | 7-133 |
| ASEL-CS          |    | 2            |       | ●      | -    | ●     | ●  | -  | ●   | -  | -  | -  | -   | ●  | -  | -   | -                          | 1500 | -     | 7-221 |
| MCON-C/CG        |    | 8            |       | -      | -    | -     | ●  | ●  | ●   | ●  | ●  | ●  | ●   | ●  | ●  | ●   | ●                          | 256  | -     | 7-73  |
| MCON-LC/LCG      |    | 6            |       | -      | -    | ●     | ●  | -  | ●   | ●  | -  | -  | ●   | ●  | ●  | -   | -                          | 256  | -     | 7-73  |
| RCON             |    | 16           |       | -      | -    | -     | ●  | ●  | ●   | -  | -  | -  | ●   | ●  | ●  | -   | -                          | 128  | -     | 7-41  |

(注) DV、CCなどのネットワーク略称記号については、7-15ページをご確認ください。  
(注) アブソリュートのアクチュエーターは、RCONに接続できません。

