

RCA2-GD4NA

細小型 ダブルガイド付 モーターストレート 本体幅 30mm 24V ACサーボモーター すべりねじ ボールねじ

■型式項目

RCA2 - GD4NA - I - 20

シリーズ	タイプ	エンコーダー種類	モーター種類	リード	ストローク	適応コントローラー	ケーブル長	オプション
		I1 インクリメンタル	20 サーボモーター 20W	6 ボールねじ6mm 4 ボールねじ4mm 2 ボールねじ2mm 6S すべりねじ6mm 4S すべりねじ4mm 2S すべりねじ2mm	30 30mm 50 50mm	A3 ACON-CYB/PLB/POB A5 ACON-CB/CGB A6 RCON RSEL	N 無し P 1m S 3m M 5m X 長さ指定 R ロボットケーブル	下記オプション 価格表参照



省電力対応

- 選定上の注意**
- 水平可搬質量はロッドにラジアル荷重およびモーメント荷重がかからないようにガイドを併用した場合の値です。ガイドを設置しない場合は、「ロッド先端静的許容トルク」「先端許容荷重と走行寿命の関係」「ラジアル荷重と先端たわみ量」をご参照ください。
 - 可搬質量は加速度 0.3G (リード 2 と垂直使用、すべりねじ仕様は 0.2G) で動作させた時の値で、加速度は上限となります。
 - 動作条件 (搬送質量、加減速度など) によって、使用可能なデューティ比の目安は変化します。詳細は 1-328 ページをご確認ください。
 - 簡易アプンで使用される場合も型式項目のエンコーダー種類欄は「I1」になります。
 - 取付け姿勢によっては注意が必要です。詳細は 1-307 ページをご確認ください。

ストローク別価格表 (標準価格)

ストローク (mm)	標準価格	
	ボールねじ	すべりねじ
30	-	-
50	-	-

オプション価格表 (標準価格)

名称	オプション記号	参照頁	標準価格
ブレーキ	B	4-583	-
小型コネクタ仕様	CNS	4-583	-
指定グリス塗布仕様	G1/G3/G4	4-591	-
コネクタケーブル左側取出	K1	4-592	-
コネクタケーブル前側取出	K2	4-592	-
コネクタケーブル右側取出	K3	4-592	-
省電力対応	LA	4-592	-

ケーブル長価格表 (標準価格)

■標準コネクタ

種類	ケーブル記号	A3	A5	A6
標準タイプ	P(1m)	-	-	-
	S(3m)	-	-	-
	M(5m)	-	-	-
長さ指定	X06(6m) ~ X10(10m)	-	-	-
	X11(11m) ~ X15(15m)	-	-	-
	X16(16m) ~ X20(20m)	-	-	-
ロボットケーブル	R01(1m) ~ R03(3m)	-	-	-
	R04(4m) ~ R05(5m)	-	-	-
	R06(6m) ~ R10(10m)	-	-	-
	R11(11m) ~ R15(15m)	-	-	-
	R16(16m) ~ R20(20m)	-	-	-

(注) A3、A5はロボットケーブルです。

■小型コネクタ仕様 (オプション型式: CNS)

種類	ケーブル記号	A3	A5	A6
標準タイプ	P(1m)	-	-	-
	S(3m)	-	-	-
	M(5m)	-	-	-
長さ指定	X06(6m) ~ X10(10m)	-	-	-
	X11(11m) ~ X15(15m)	-	-	-
	X16(16m) ~ X20(20m)	-	-	-
ロボットケーブル	R01(1m) ~ R03(3m)	-	-	-
	R04(4m) ~ R05(5m)	-	-	-
	R06(6m) ~ R10(10m)	-	-	-
	R11(11m) ~ R15(15m)	-	-	-
	R16(16m) ~ R20(20m)	-	-	-

(注) 4方向コネクタケーブルを使用される場合、アクチュエーター型式のケーブル長は「N」を指定し、ケーブルを別途手配してください。手配型式は以下となります。
□□□はケーブル長を記入。(例) 080=8m 「-RB」=ロボットケーブル
A3/A5 : CB-CAN2-MPA□□□(-RB)
A6 : CB-ADPC2-MPA□□□(-RB)
取付け時の注意事項など詳細は1-89ページをご確認ください。

メインスペック

項目	内容	ボールねじ						すべりねじ							
		6	4	2	6	4	2	6	4	2	6	4	2		
送りねじ種類	リード (mm)	6	4	2	6	4	2	6	4	2	6	4	2		
	可搬質量	最大可搬質量 (kg)	2	3	6	0.25	0.5	1	0.25	0.5	1	0.25	0.5	1	
	速度/加減速度	最高速度 (mm/s)	300	200	100	300	200	100	300	200	100	300	200	100	
水平	速度/加減速度	定格加減速度 (G)	0.3	0.3	0.2	0.2	0.2	0.2	0.2	0.2	0.2	0.2	0.2	0.2	
		最高加減速度 (G)	0.3	0.3	0.2	0.2	0.2	0.2	0.2	0.2	0.2	0.2	0.2	0.2	
		最低加減速度 (G)	0.3	0.3	0.2	0.2	0.2	0.2	0.2	0.2	0.2	0.2	0.2	0.2	
垂直	速度/加減速度	可搬質量	最大可搬質量 (kg)	0.5	0.75	1.5	0.125	0.25	0.5	0.125	0.25	0.5	0.125	0.25	0.5
		最高速度 (mm/s)	300	200	100	300	200	100	300	200	100	300	200	100	
		定格加減速度 (G)	0.2	0.2	0.2	0.2	0.2	0.2	0.2	0.2	0.2	0.2	0.2	0.2	
推力	速度/加減速度	最高加減速度 (G)	0.2	0.2	0.2	0.2	0.2	0.2	0.2	0.2	0.2	0.2	0.2	0.2	
		定格加減速度 (G)	0.2	0.2	0.2	0.2	0.2	0.2	0.2	0.2	0.2	0.2	0.2	0.2	
ブレーキ	定格推力 (N)	定格推力 (N)	33.8	50.7	101.5	19.9	29.8	59.7	19.9	29.8	59.7	19.9	29.8	59.7	
		ブレーキ仕様	無励磁動作電磁ブレーキ												
ストローク	速度/加減速度	ブレーキ保持力 (kgf)	0.5	0.75	1.5	0.125	0.25	0.5	0.125	0.25	0.5	0.125	0.25	0.5	
		最小ストローク (mm)	30	30	30	30	30	30	30	30	30	30	30	30	
		最大ストローク (mm)	50	50	50	50	50	50	50	50	50	50	50	50	
ストローク	速度/加減速度	ストロークピッチ (mm)	20	20	20	20	20	20	20	20	20	20	20	20	
			20	20	20	20	20	20	20	20	20	20	20	20	

項目	内容
駆動方式	ボールねじ/すべりねじ φ6mm 転造C10
繰返し位置決め精度	ボールねじ: ±0.02mm すべりねじ: ±0.05mm
ロストモーション	ボールねじ: 0.1mm以下/すべりねじ: 0.3mm以下 (初期値)
ロッド不回転精度 (注1)	±0.05度
走行寿命	ボールねじ: 5000kmもしくは5000万往復 すべりねじ: 水平1000万往復 垂直500万往復
使用周囲温度・湿度	0~40℃、85% RH以下 (結露なきこと)
保護等級	IP20
耐振動・耐衝撃	4.9m/s ²
海外対応規格	CEマーク、RoHS指令
モーター種類	ACサーボモーター
エンコーダー種類	インクリメンタル
エンコーダーパルス数	1048 pulse/rev
納期	ホームページ [納期照会] に記載

(注1) ロッド先端が最も本体に格納された状態で、ロッド先端静的許容トルクをかけた時のロッド先端変位角 (初期値目安) です。

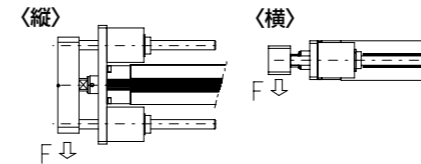
ストロークと最高速度

リード	ストローク	最高速度 (mm/s)	
		30 (mm)	50 (mm)
ボールねじ	6	270<220>	300
	4	200	-
	2	100	-
すべりねじ	6	220	300
	4	200	-
	2	100	-

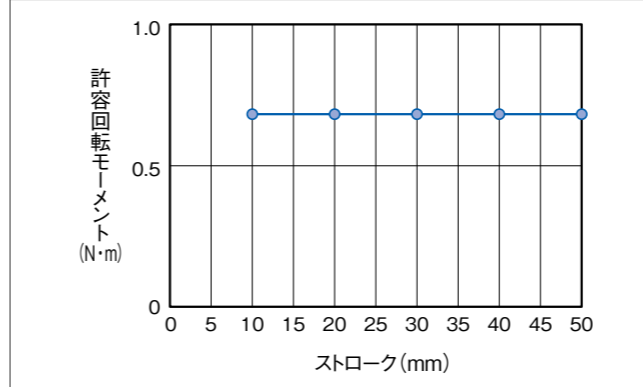
(単位はmm/s)

(注) < >内は垂直使用の場合です。

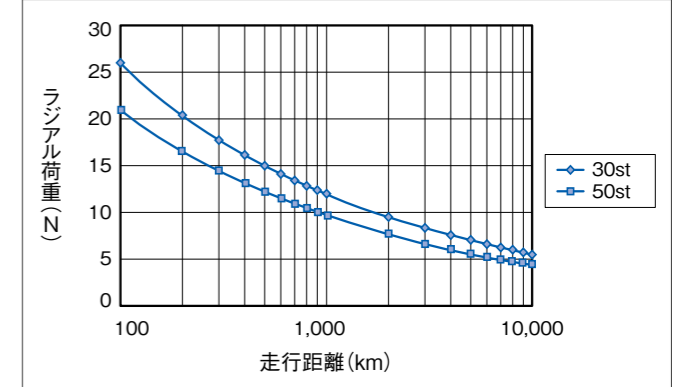
ロッド先端静的許容トルク、走行寿命、先端たわみ量



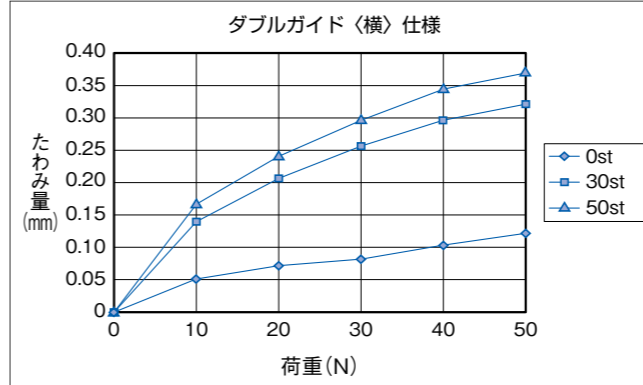
ロッド先端静的許容トルク



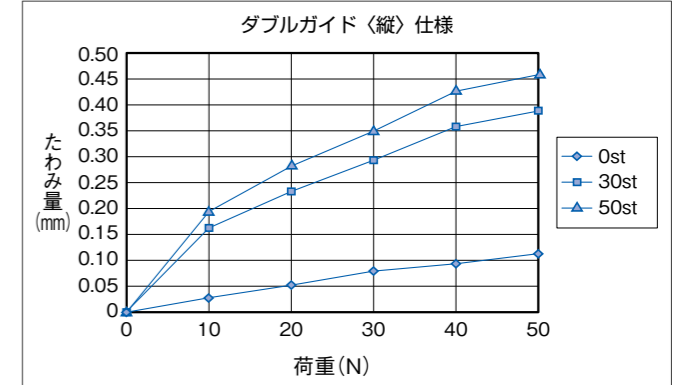
先端許容荷重と走行寿命の関係



ラジアル荷重と先端たわみ量



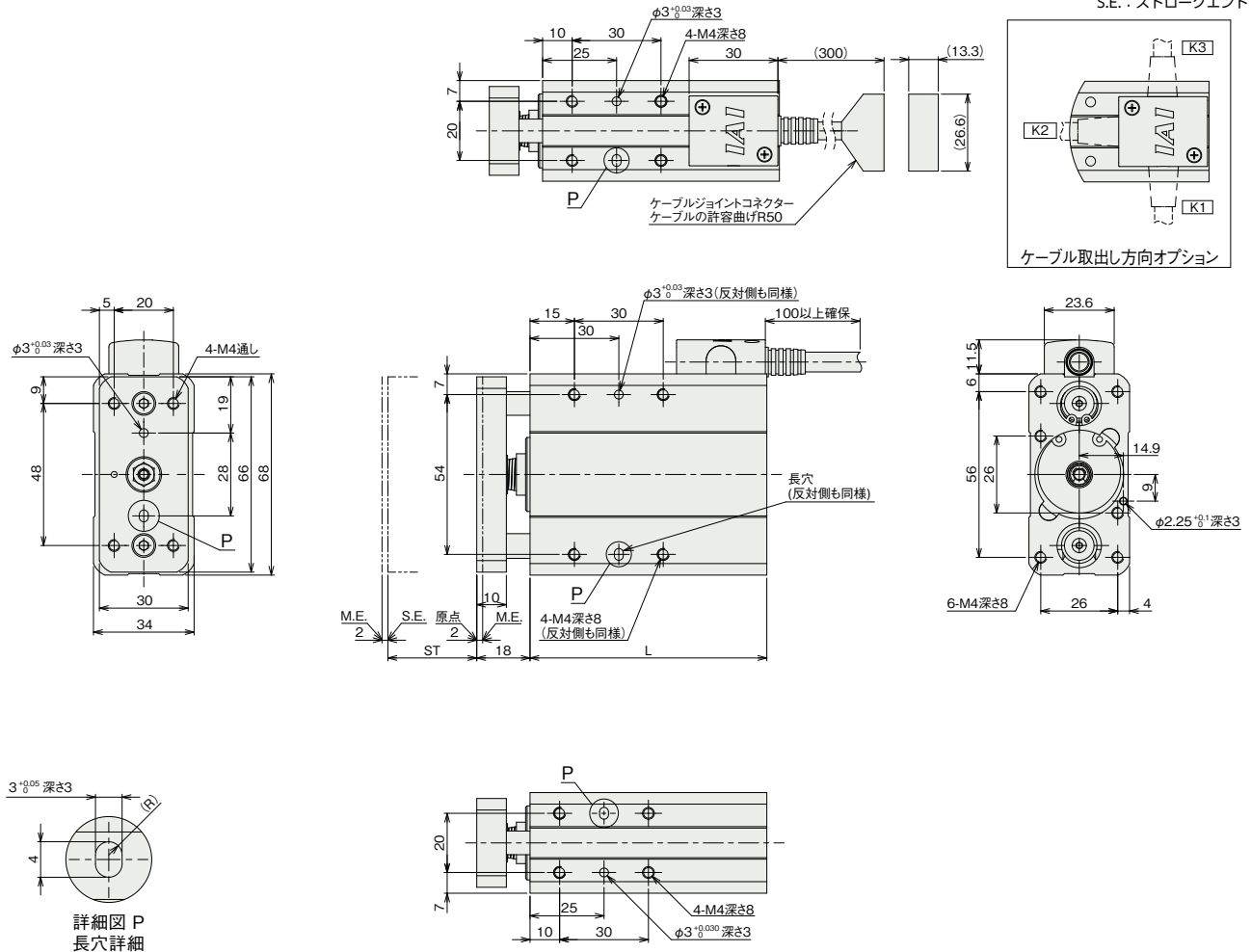
ラジアル荷重と先端たわみ量



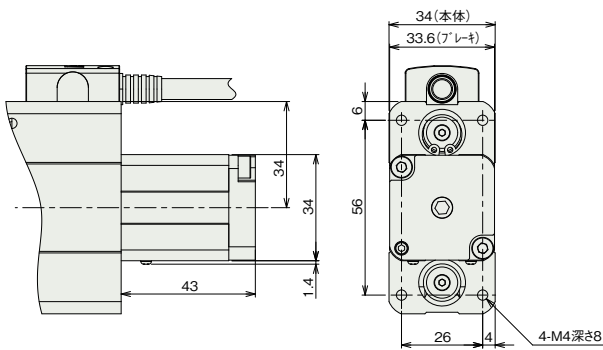
■ブレーキ無し

(注) ケーブルジョイントコネクタには、モーター・エンコーダケーブルを接続します。
(注) 原点復帰を行う場合はロッドがM.E.まで移動しますので、周囲物との干渉にご注意ください。

ST: ストローク
M.E.: メカニカルエンド
S.E.: ストロークエンド



■ブレーキ有り



■ストローク別寸法

ストローク	30	50
L	80	100

■ストローク別質量

ストローク		30	50
質量 (kg)	ブレーキ無し	0.65	0.76
	ブレーキ有り	0.8	0.91

■適応コントローラー

本ページのアクチュエーターは下記のコントローラーで動作が可能です。ご使用になる用途に応じたタイプをご選択ください。

名称	外観	最大接続可能軸数	電源電圧	制御方法													最大位置決め点数	標準価格	参照ページ
				ポジション	パルス列	プログラム	ネットワーク ※選択												
				DV	CC	CIE	PR	CN	ML	ML3	EC	EP	PRT	SSN	ECM				
ACON-CB/CGB		1	DC24V	●	●	●	●	●	●	●	●	●	●	●	●	512 (ネットワーク仕様は768)	-	8-233	
ACON-CYB/PLB/POB		1		●	●	●	●	●	●	●	●	●	●	●	●	64	-	8-247	
RCON		16 (ML3,SSN,ECMは8)		-	-	-	-	-	-	-	●	●	●	●	●	128 (ML3,SSN,ECMはポジションデータなし)	-	8-57	
RSEL		8		-	-	●	●	●	●	-	-	●	●	●	-	36000	-	8-105	

(注) DV, CCなどのネットワーク略称記号については、8-15ページをご確認ください。