

# RCA2-GD4NC

細小型    バッテリーレスアプソ    ダブルガイド付    モーターストレート    本体幅 30mm    24V ACサーボモーター    ボールねじ

■型式項目

**RCA2 - GD4NC - WA** - [ ] - [ ] - **50** - [ ] - [ ] - [ ]

シリーズ	タイプ	エンコーダ種類	モーター種類	リード	ストローク	適応コントローラ	ケーブル長	オプション
		WA   バッテリーレスアプソ	20   サーボモーター 20W 30   サーボモーター 30W	10   ボールねじ10mm 6   ボールねじ6mm 4   ボールねじ4mm 2   ボールねじ2mm	50   50mm	A5   ACON A6   RCON RSEL	N   無し P   1m S   3m M   5m X   長さ指定 R   ロボットケーブル	下記オプション 価格表参照



- 水平可搬質量はロッドにラジアル荷重およびモーメント荷重がかからないようにガイドを併用した場合の値です。ガイドを設置しない場合は、「ロッド先端静的許容トルク」「先端許容荷重と走行寿命の関係」「ラジアル荷重と先端たわみ量」をご参照ください。
- 回転トルクやロッド先端負荷荷重が許容値内であっても、本体および搬送物の取付け方法や、張出設置用ビームの剛性の影響により、動作中に異常な振動や音などが発生する場合があります。その場合は、動作条件を緩めてご使用ください。
- 取付け姿勢によっては注意が必要です。詳細は5ページをご確認ください。
- 動作条件（搬送質量、加減速度など）によって、使用可能なデューティ比の目安は変化します。詳細は39ページをご確認ください。

ストローク別価格表 (標準価格)

ストローク (mm)	標準価格	
	20W	30W
50	-	-

オプション価格表 (標準価格)

名称	オプション記号	参照頁	標準価格
ブレーキ (注1)	B	39	-
ケーブル取出し方向変更 (上側) (注1)	CJT	39	-
指定グリス塗布仕様	G1/G3/G4/G5	39	-
スパイラルカバー付き仕様	SRC	39	-

(注1) ブレーキ(B)選択時は、ケーブル取出し方向変更(CJT)を必ず選択してください。

ケーブル長価格表 (標準価格)

種類	ケーブル記号	A5	A6
標準タイプ	P(1m)	-	-
	S(3m)	-	-
	M(5m)	-	-
	X06(6m) ~ X10(10m)	-	-
長さ指定	X11(11m) ~ X15(15m)	-	-
	X16(16m) ~ X20(20m)	-	-
	R01(1m) ~ R03(3m)	-	-
	R04(4m) ~ R05(5m)	-	-
ロボットケーブル	R06(6m) ~ R10(10m)	-	-
	R11(11m) ~ R15(15m)	-	-
	R16(16m) ~ R20(20m)	-	-

(注) 4方向コネクタケーブルを使用される場合、アクチュエーター型式のケーブル長は[N]を指定し、ケーブルを別途手配してください。手配型式は以下となります。  
□□□はケーブル長を記入。(例)080=8m 「RB」=ロボットケーブル  
A5: CB-CAN2-MPA□□□(-RB)  
A6: CB-ADPC2-MPA□□□(-RB)  
取付け時の注意事項など詳細は総合カタログ・1巻の該当ページをご参照ください。  
(注) ケーブル型式は、42ページをご確認ください。

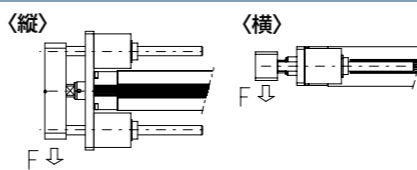
メインスペック

項目		内容							
モーター(W)		30				20			
リード	リード(mm)	10	6	4	2	6	4	2	
水平	可搬質量	最大可搬質量(kg)	3	4.5	7.5	15	3	5	10
	最高速度(mm/s)	550	450	300	150	300	200	100	
	速度/加減速度	最低速度(mm/s)	0.7	0.4	0.3	0.2	0.4	0.3	0.2
	定格加減速度(G)	0.3	0.3	0.3	0.3	0.3	0.3	0.3	
	最高加減速度(G)	1.5	1	1	0.4	1	1	0.4	
垂直	可搬質量	最大可搬質量(kg)	1	1.5	3	6	1	2	4
	最高速度(mm/s)	550	450	300	150	300	200	100	
	速度/加減速度	最低速度(mm/s)	0.7	0.4	0.3	0.2	0.4	0.3	0.2
	定格加減速度(G)	0.3	0.3	0.3	0.3	0.3	0.3	0.3	
	最高加減速度(G)	1.5	1	1	0.4	1	1	0.4	
推力	定格推力(N)	29.4	49.0	73.4	146.9	33.8	50.7	101.5	
ブレーキ	ブレーキ仕様	無励磁動作電磁ブレーキ							
	ブレーキ保持力(kgf)	1	1.5	3	6	1	2	4	
ストローク(mm)		50	50	50	50	50	50	50	

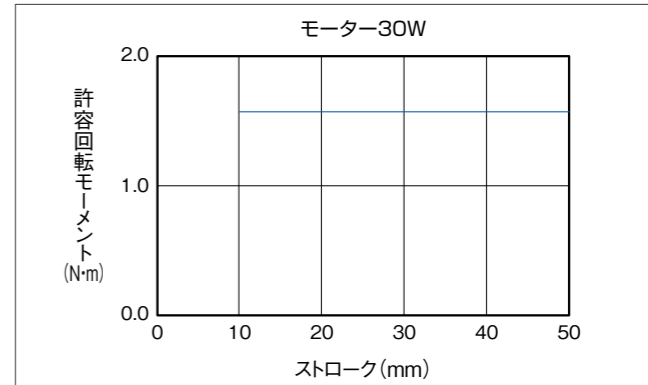
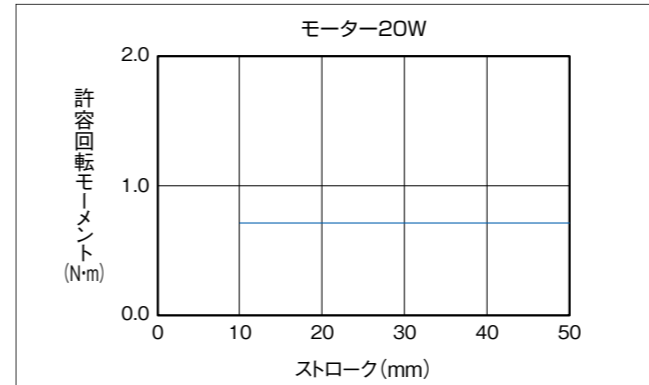
(注) <>は指定グリス塗布仕様の場合です。

項目	内容
駆動方式	ボールねじ φ6mm 転造C10
繰返し位置決め精度	±0.01mm
ロストモーション	0.1mm以下
フレーム	材質: アルミ 白色アルマイト処理
ロッド不回転精度	-
走行寿命	モーター20W: 5000kmもしくは5000万往復 モーター30W: 2000kmもしくは2000万往復
リニアガイド	直動無限循環型
使用周囲温度・湿度	0~40℃、85%RH以下(結露なきこと)
保護等級	IP20
耐振動・耐衝撃	4.9m/s <sup>2</sup>
海外対応規格	CEマーク、RoHS指令
モーター種類	ACサーボモーター
エンコーダ種類	バッテリーレスアプソリユート
エンコーダパルス数	16384 pulse/rev
納期	ホームページ[納期照会]に記載

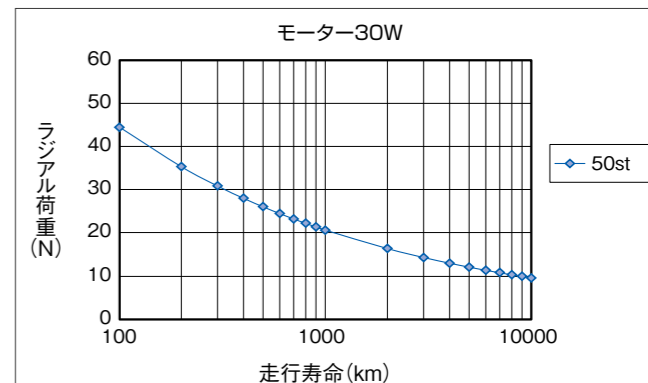
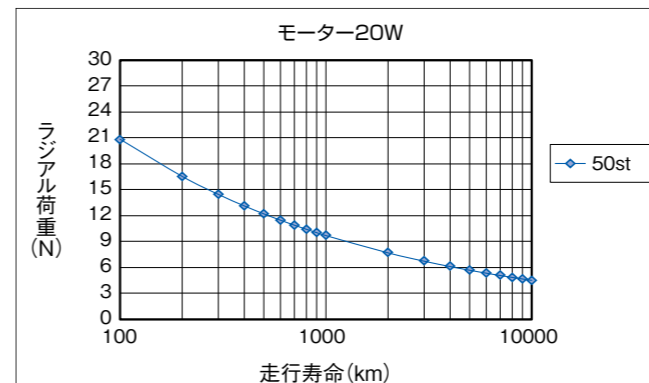
先端許容荷重と走行寿命、ラジアル荷重と先端たわみ量



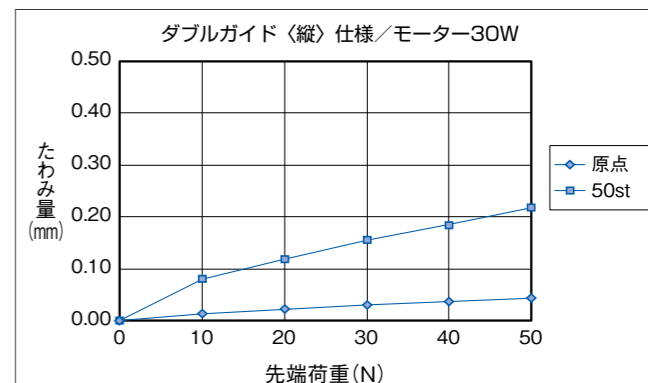
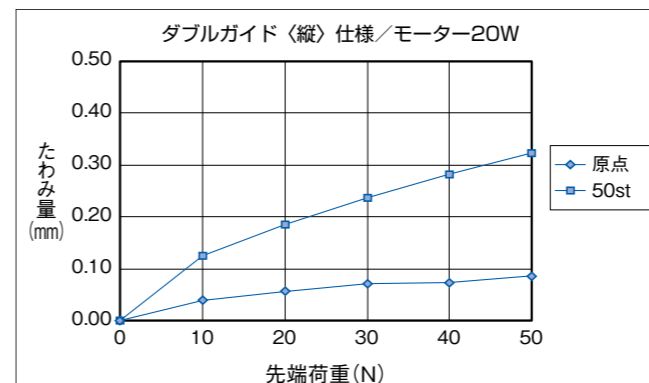
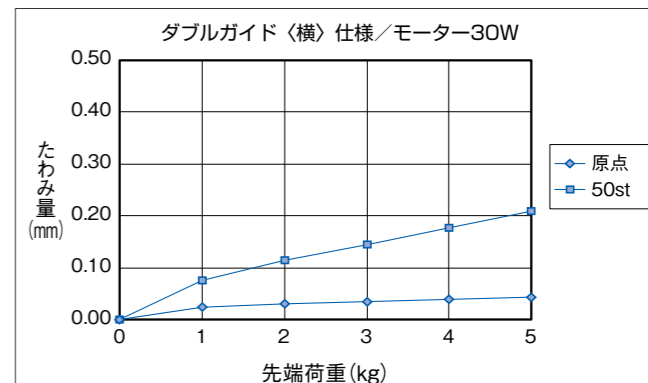
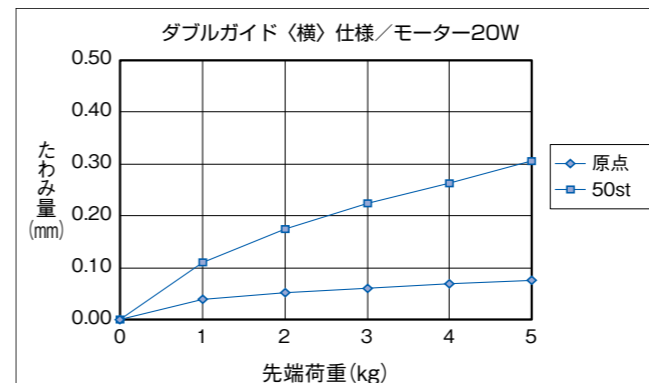
■ロッド先端静的許容トルク



■先端許容荷重と走行寿命の関係



■ラジアル荷重と先端たわみ量



寸法図

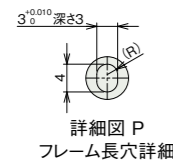
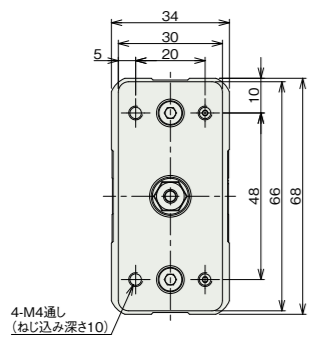
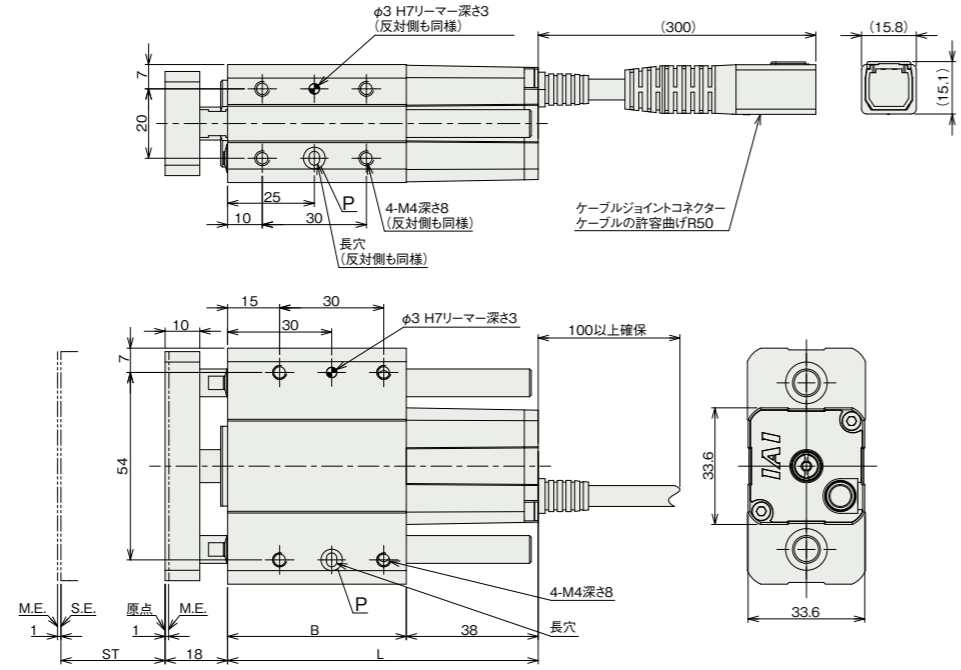
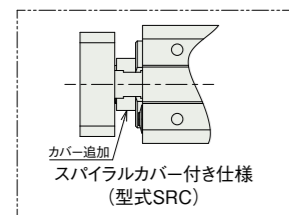
CAD図面がホームページよりダウンロード出来ます。  
www.iai-robot.co.jp



■ブレーキ無し

(注) ケーブルジョイントコネクタには、モーター・エンコーダケーブルを接続します。  
(注) 原点復帰を行う場合はロッドがM.E.まで移動しますので、周囲物との干渉にご注意ください。  
(注) フレーム上面のセットスクリューが取付けられているねじ穴は使用しないでください。

ST: ストローク  
M.E.: メカニカルエンド  
S.E.: ストロークエンド



■ストローク別寸法

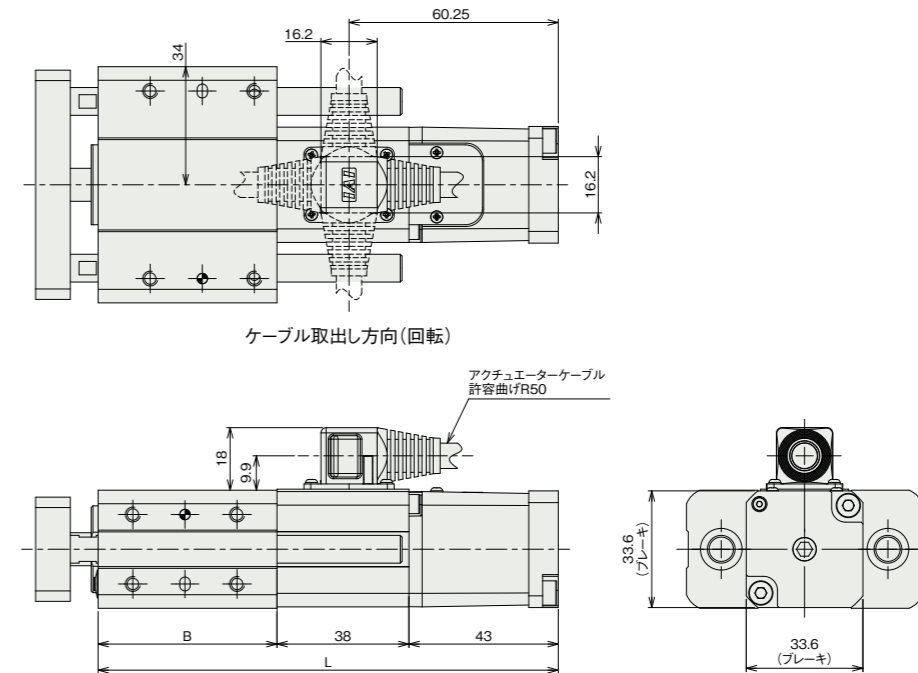
ストローク		50	
L	モーター出力(W)	20	30
	ブレーキ無し	89.5	110.5
B	ブレーキ有り	132.5	153.5
	ブレーキ無し	51.5	72.5
	ブレーキ有り	51.5	72.5

■ストローク別質量

ストローク		50	
質量 (kg)	モーター出力(W)	20	30
	ブレーキ無し	0.58	0.72
	ブレーキ有り	0.74	0.89

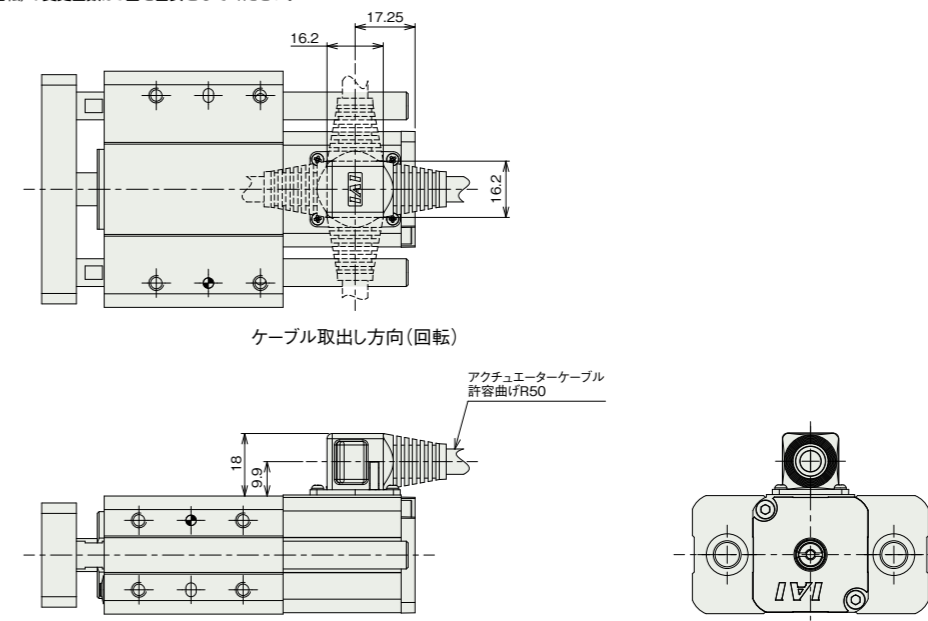
■ブレーキ有り(オプション)

(注) ケーブル取出し方向(回転)の変更回数は5回を目安としてください。



■ケーブル取出し方向変更(オプション)

(注) ケーブル取出し方向(回転)の変更回数は5回を目安としてください。



■適用コントローラー

本ページのアクチュエーターは下記のコントローラーで動作が可能です。ご使用になる用途に応じたタイプをご確認ください。

名称	外観	最大接続可能軸数	電源電圧	制御方法														最大位置決め点数	標準価格	参照ページ	
				ポジショナー	パルス列	プログラム	ネットワーク ※選択														
				DV	CC	CIE	CIT	PR	CN	ML	ML3	EC	EP	PRT	SSN	ECM					
ACON-CB/CGB		1	DC24V	●	●	●	-	●	●	●	●	●	●	●	●	-	-	512 (ネットワーク仕様は768)	-	総カタログ巻	
ACON-CYB/PLB/POB		1		●	●	●	-	-	-	-	-	-	-	-	-	-	-	-	64	-	総カタログ巻
RCON		16 (ML3,SSN,ECMは8)		-	-	-	●	●	●	●	-	-	●	●	●	●	●	-	128 (ML3,SSN,ECMはポジションデータなし)	-	総カタログ巻
RSEL		8		-	-	●	●	●	●	-	-	-	●	●	●	●	-	-	36000	-	総カタログ巻

(注) DV, CCなどのネットワーク略称記号については、総合カタログ・8巻の該当ページをご確認ください。

