

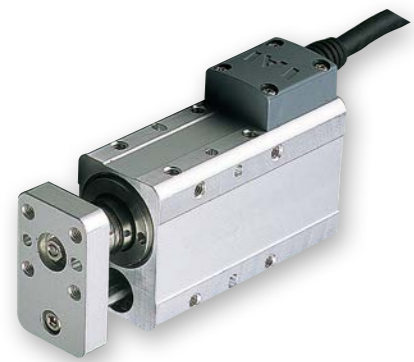
RCA2-GS4NA

細小型 シングルガイド付 モーターストレート 本体幅 30mm 24V ACサーボモーター すべりねじ ボールねじ

■型式項目

RCA2 - GS4NA - I - 20

シリーズ	タイプ	エンコーダー種類	モーター種類	リード	ストローク	適応コントローラー	ケーブル長	オプション
		I インクリメンタル	20 サーボモーター 20W	6 ボールねじ6mm 4 ボールねじ4mm 2 ボールねじ2mm 6S すべりねじ6mm 4S すべりねじ4mm 2S すべりねじ2mm	30 30mm 50 50mm	A3 ACON-CYB/PLB/POB A5 ACON-CB/CGB A6 RCON RSEL	N 無し P 1m S 3m M 5m X □ □ 長さ指定 R □ □ ロボットケーブル	下記オプション 価格表参照



省電力対応

- 選定上の注意**
- 水平可搬質量はロッドにラジアル荷重およびモーメント荷重がかからないようにガイドを併用した場合の値です。ガイドを設置しない場合は、「先端許容荷重と走行寿命の関係」「ラジアル荷重と先端たわみ量」をご参照ください。また回転方向に力がかかる場合はシングルガイドタイプは使用出来ません。ダブルガイドタイプをご使用ください。
 - 可搬質量は加速度 0.3G (リード 2 と垂直使用、すべりねじ仕様は 0.2G) で動作させた時の値で、加速度は上限となります。
 - 動作条件 (搬送質量、加減速度など) によって、使用可能なデューティー比の目安は変化します。詳細は 1-328 ページをご確認ください。
 - 簡易アプンで使用される場合も型式項目のエンコーダー種類欄は「I」になります。
 - 取付け姿勢によっては注意が必要です。詳細は 1-307 ページをご確認ください。

ストローク別価格表 (標準価格)

ストローク (mm)	標準価格 送りねじ	
	ボールねじ	すべりねじ
30	-	-
50	-	-

オプション価格表 (標準価格)

名称	オプション記号	参照頁	標準価格
ブレーキ	B	4-583	-
小型コネクター仕様	CNS	4-583	-
指定グリース塗布仕様	G1/G3/G4	4-591	-
コネクターケーブル左側取出	K1	4-592	-
コネクターケーブル前側取出	K2	4-592	-
コネクターケーブル右側取出	K3	4-592	-
省電力対応	LA	4-592	-

ケーブル長価格表 (標準価格)

■標準コネクター

種類	ケーブル記号	A3	A5	A6
標準タイプ	P(1m)	-	-	-
	S(3m)	-	-	-
	M(5m)	-	-	-
長さ指定	X06(6m) ~ X10(10m)	-	-	-
	X11(11m) ~ X15(15m)	-	-	-
	X16(16m) ~ X20(20m)	-	-	-
	R01(1m) ~ R03(3m) R04(4m) ~ R05(5m)	-	-	-
ロボットケーブル	R06(6m) ~ R10(10m)	-	-	-
	R11(11m) ~ R15(15m)	-	-	-
	R16(16m) ~ R20(20m)	-	-	-
		-	-	-

(注) A3, A5はロボットケーブルです。

■小型コネクター仕様 (オプション型式: CNS)

種類	ケーブル記号	A3	A5	A6
標準タイプ	P(1m)	-	-	-
	S(3m)	-	-	-
	M(5m)	-	-	-
長さ指定	X06(6m) ~ X10(10m)	-	-	-
	X11(11m) ~ X15(15m)	-	-	-
	X16(16m) ~ X20(20m)	-	-	-
	R01(1m) ~ R03(3m) R04(4m) ~ R05(5m)	-	-	-
ロボットケーブル	R06(6m) ~ R10(10m)	-	-	-
	R11(11m) ~ R15(15m)	-	-	-
	R16(16m) ~ R20(20m)	-	-	-
		-	-	-

(注) 4方向コネクターケーブルを使用される場合、アクチュエーター型式のケーブル長は「N」を指定し、ケーブルを別途手配してください。手配型式は以下となります。
□□□はケーブル長を記入。(例) 080=8m 「R-B」=ロボットケーブル
A3/A5: CB-CAN2-MPA□□□(-RB)
A6: CB-ADPC2-MPA□□□(-RB)
取付け時の注意事項など詳細は1-89ページをご確認ください。

メインスペック

項目	内容							
	ボールねじ			すべりねじ				
送りねじ種類	リード (mm)	6	4	2	6	4	2	
水平	可搬質量	最大可搬質量 (kg)	2	3	6	0.25	0.5	1
	速度/加減速度	最高速度 (mm/s)	300	200	100	300	200	100
		定格加減速度 (G)	0.3	0.3	0.2	0.2	0.2	0.2
垂直	可搬質量	最大可搬質量 (kg)	0.5	0.75	1.5	0.125	0.25	0.5
	速度/加減速度	最高速度 (mm/s)	300	200	100	300	200	100
		定格加減速度 (G)	0.2	0.2	0.2	0.2	0.2	0.2
推力	定格推力 (N)	33.8	50.7	101.5	19.9	29.8	59.7	
	ブレーキ仕様	無励磁作動電磁ブレーキ						
ブレーキ	ブレーキ保持力 (kgf)	0.5	0.75	1.5	0.125	0.25	0.5	
	最小ストローク (mm)	30	30	30	30	30	30	
	最大ストローク (mm)	50	50	50	50	50	50	
ストローク	ストロークピッチ (mm)	20	20	20	20	20	20	

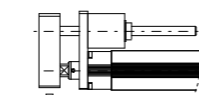
ストロークと最高速度

リード	ストローク	最高速度 (mm/s)	
		30 (mm)	50 (mm)
ボールねじ	6	270 < 220 >	300
	4	200	
	2	100	
すべりねじ	6	220	300
	4	200	
	2	100	

(単位はmm/s)

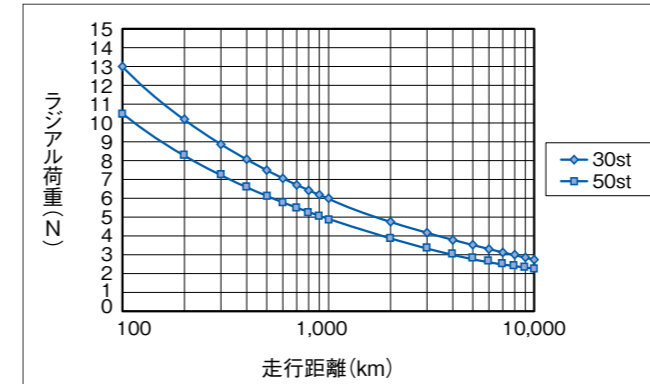
(注) < >内は垂直使用の場合です。

走行寿命、先端たわみ量

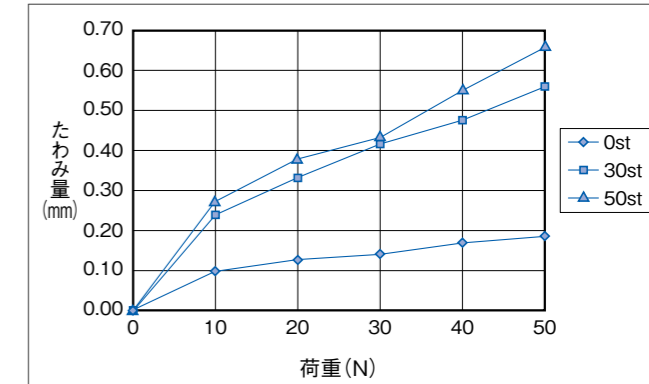


※ シングルガイド仕様は上下方向の荷重以外は受けられません。

■先端許容荷重と走行寿命の関係



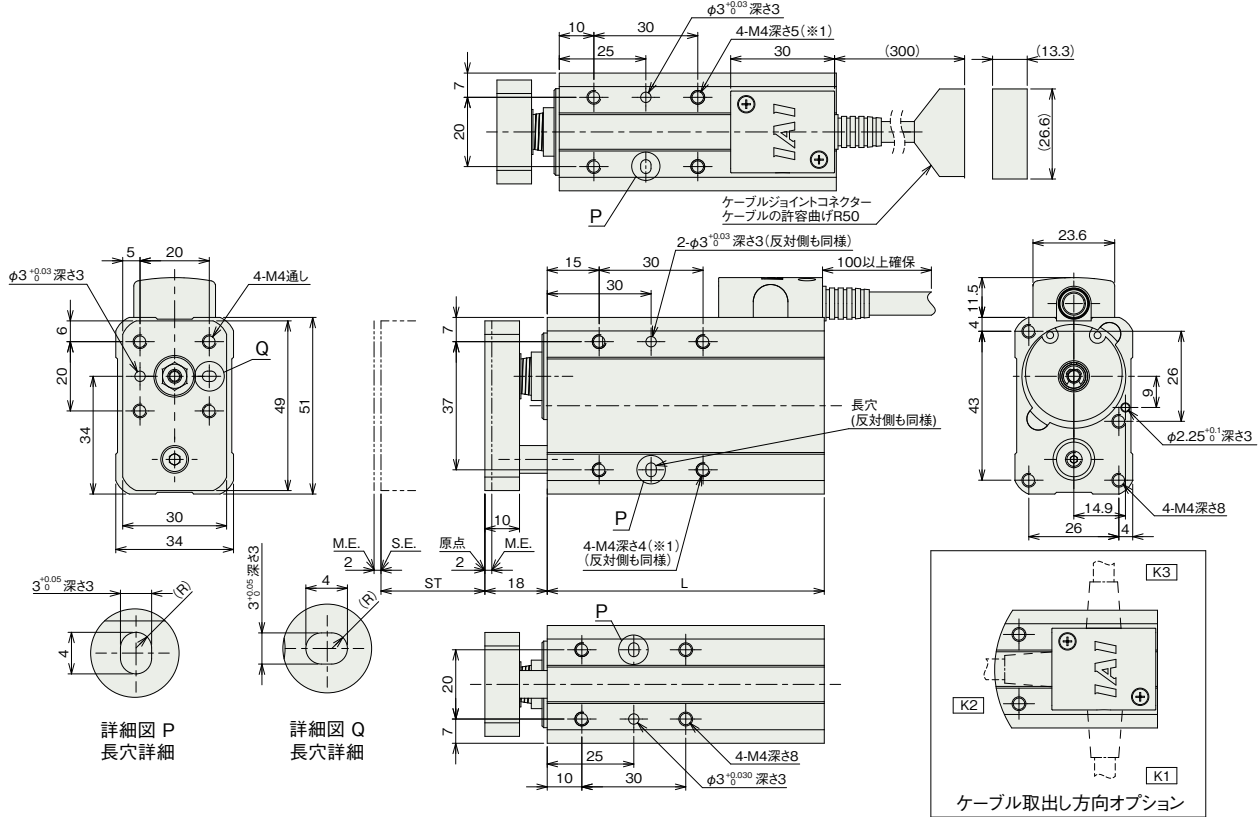
■ラジアル荷重と先端たわみ量



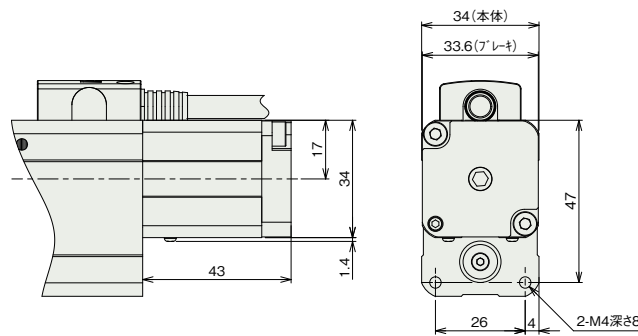
■ブレーキ無し

※1 ねじ込み深さは表記寸法以下にしてください。
 ※2 ケーブルジョイントコネクタには、モーター・エンコーダケーブルを接続します。
 (注) 原点復帰を行う場合はロッドがM.E.まで移動しますので、周囲物との干渉にご注意ください。

ST：ストローク
 M.E.：メカニカルエンド
 S.E.：ストロークエンド



■ブレーキ有り



■ストローク別寸法

ストローク	30	50
L	80	100

■ストローク別質量

ストローク	30	50
質量 (kg)	0.57	0.63
	0.72	0.78

■適応コントローラー

本ページのアクチュエーターは下記のコントローラーで動作が可能です。ご使用になる用途に応じたタイプをご選択ください。

名称	外觀	最大接続 可能軸数	電源電圧	制御方法														最大位置決め点数	標準価格	参照ページ
				ポジショナー	パルス列	プログラム	ネットワーク ※選択													
				DV	CC	CIE	PR	CN	ML	ML3	EC	EP	PRT	SSN	ECM					
ACON-CB/CGB		1	DC24V	●	●	-	●	●	●	●	●	●	●	●	-	-	512 (ネットワーク仕様は768)	-	8-233	
ACON-CYB/PLB/POB		1		●	●	-	-	-	-	-	-	-	-	-	-	-	64	-	8-247	
RCON		16 (ML3,SSN,ECMは8)		-	-	-	●	●	●	-	-	●	●	●	●	●	128 (ML3,SSN,ECMはポジションデータなし)	-	8-57	
RSEL		8		-	-	●	●	●	●	-	-	●	●	●	-	-	36000	-	8-105	

(注) DV, CCなどのネットワーク略称記号については、8-15ページをご確認ください。