

# RCA2-RP3NC

細小型 電池レスアプソ 30mm 24V ACサーボモーター ボールねじ

■型式項目

**RCA2 - RP3NC - WA** - [ ] - [ ] - **50** - [ ] - [ ] - [ ]

シリーズ	タイプ	エンコーダ種類	モーター種類	リード	ストローク	適応コントローラ	ケーブル長	オプション
WA	電池レスアプソ		10 サーマーター 10W 20 サーマーター 20W	4   ボールねじ4mm 2   ボールねじ2mm 1   ボールねじ1mm	50   50mm	A5 ACON A6 RCON RSEL	N 無し P 1m S 3m M 5m X [ ] 長さ指定 R [ ] ロボットケーブル	下記オプション 価格表参照



外付けの回り止めが必要

- 選定上の注意**
- 送りねじに回り止め機構が付いていないので、ご使用の際は送りねじ先端にガイドなどの回り止め機構を追加してご使用ください。(回り止めがないと送りねじが回転し前後に移動ができません) また回り止め機構とロッドを連結する際は、フローティングジョイント類は使用しないでください。取付け方法、条件などは5ページをご確認ください。
  - 外付けガイドが無い状態で、ねじ軸の往復動作を行わないでください。ガイドが無い状態で、直動部を押し引きし、往復動作をさせるとねじ軸に偏荷重がかかり、ねじ軸に曲がりが生じたり、内部機構が損傷する可能性があります。
  - 水平可搬質量は外付けガイドを併用した場合の数値です。
  - 動作条件(搬送質量、加減速度など)によって、使用可能なデューティ比の目安は変化します。詳細は39ページをご確認ください。
  - 直動部(先端金具、ねじ軸)に対して、ラジアル荷重と負荷モーメントをかけないでください。
  - 取付け姿勢によっては注意が必要です。詳細は5ページをご参照ください。

ストローク別価格表(標準価格)

ストローク (mm)	標準価格	
	10W	20W
50	-	-

オプション価格表(標準価格)

名称	オプション記号	参照頁	標準価格
ブレーキ(注1)	B	39	-
ケーブル取出し方向変更(上側)(注1)	CJT	39	-
指定グリース塗布仕様	G1/G3/G4/G5	39	-
スパイラルカバー付き仕様	SRC	39	-

(注1) ブレーキ(B)選択時は、ケーブル取出し方向変更(CJT)を必ず選択してください。

ケーブル長価格表(標準価格)

種類	ケーブル記号	A5	A6
標準タイプ	P(1m)	-	-
	S(3m)	-	-
	M(5m)	-	-
	X06(6m) ~ X10(10m)	-	-
長さ指定	X11(11m) ~ X15(15m)	-	-
	X16(16m) ~ X20(20m)	-	-
	R01(1m) ~ R03(3m)	-	-
ロボットケーブル	R04(4m) ~ R05(5m)	-	-
	R06(6m) ~ R10(10m)	-	-
	R11(11m) ~ R15(15m)	-	-
	R16(16m) ~ R20(20m)	-	-

(注) 4方向コネクタケーブルを使用される場合、アクチュエーター型式のケーブル長は「N」を指定し、ケーブルを別途手配してください。手配型式は以下となります。  
 □□□はケーブル長を記入。(例)080=8m 「RB」=ロボットケーブル  
 A5: CB-CAN2-MPA□□□(-RB)  
 A6: CB-ADPC2-MPA□□□(-RB)  
 取付け時の注意事項など詳細は総合カタログ・1巻の該当ページをご参照ください。  
 (注) ケーブル型式は、42ページをご参照ください。

メインスペック

項目	内容							
	20	10	10	10	10			
モーター(W)	20	10	10	10	10			
リード	4	2	1	4	2			
水平	可搬質量	最大可搬質量(kg)	3	6	12	2	4	8
	速度/加減速度	最高速度(mm/s)	300	150	75	200	100	50
	最低速度(mm/s)	0.3	0.2	0.1	0.3	0.2	0.1	
	定格加減速度(G)	0.3	0.3	0.2	0.3	0.3	0.2	
	最高加減速度(G)	1	0.4	0.2	1	0.4	0.2	
垂直	可搬質量	最大可搬質量(kg)	1.5	2.5	3	1	1.5	2
	速度/加減速度	最高速度(mm/s)	300	150	75	200	100	50
	最低速度(mm/s)	0.3	0.2	0.1	0.3	0.2	0.1	
推力	定格推力(N)	60.1	120.2	240.3	42.7	85.5	170.9	
ブレーキ	ブレーキ仕様	無励磁作動電磁ブレーキ						
	ブレーキ保持力(kgf)	1.5	2.5	3	1	1.5	2	
ストローク(mm)	50	50	50	50	50	50		

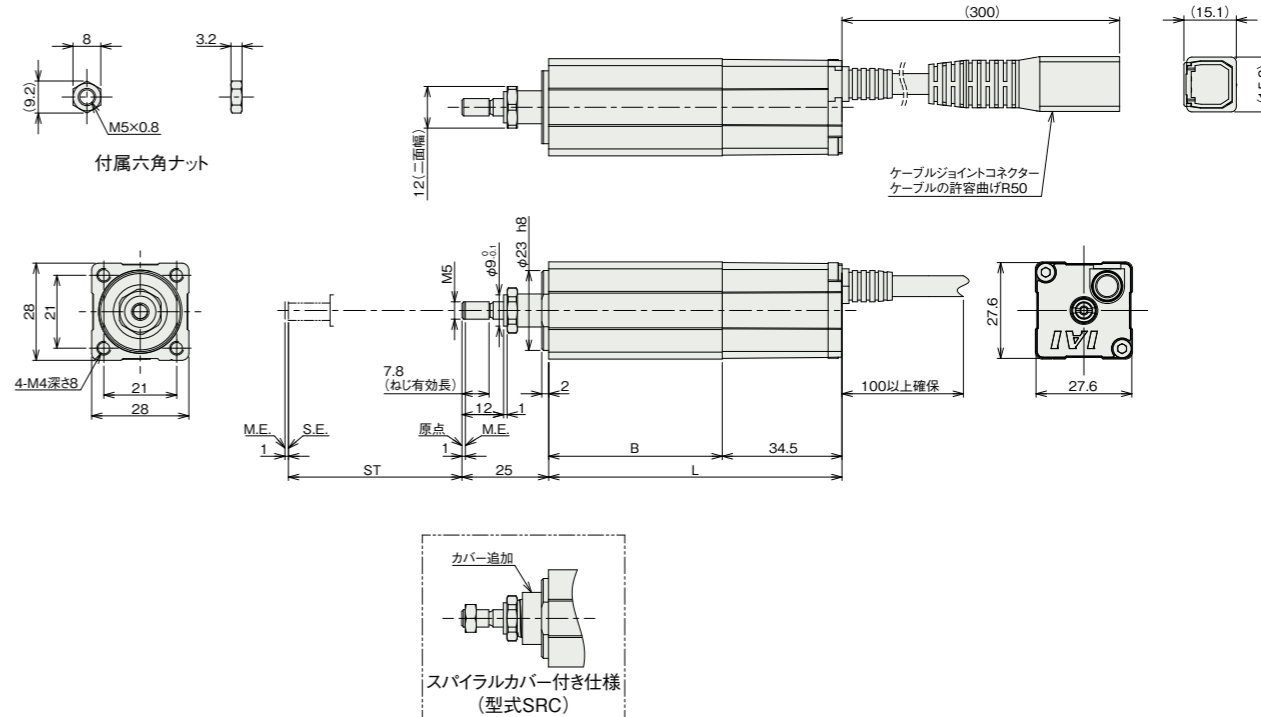
項目	内容
駆動方式	ボールねじ φ4mm 転造C10
繰返し位置決め精度	±0.01mm
ロストモーション	0.1mm以下
フレーム	材質: アルミ 白色アルマイト処理
ロッド不回転精度	-
走行寿命	モーター10W: 5000kmもしくは5000万往復 モーター20W: 2000kmもしくは2000万往復
リニアガイド	-
使用周囲温度・湿度	0~40℃、85% RH以下(結露なきこと)
保護等級	IP20
耐振動・耐衝撃	4.9m/s <sup>2</sup>
海外対応規格	CEマーク、RoHS指令
モーター種類	ACサーボモーター
エンコーダ種類	電池レスアプソリニア
エンコーダパルス数	16384 pulse/rev
納期	ホームページ[納期照会]に記載

## 寸法図

### ■ブレーキ無し

(注) ケーブルジョイントコネクタには、モーター・エンコーダケーブルを接続します。  
 (注) 原点復帰を行う場合はロッドがM.E.まで移動しますので、周囲物との干渉にご注意ください。  
 (注) 二面幅の面の向きは製品により異なります。  
 (注) 本製品は送りねじに回り止めが付いていませんので、外部に回り止めを追加してご使用ください。

ST: ストローク  
 M.E.: メカニカルエンド  
 S.E.: ストロークエンド



### ■ストローク別寸法

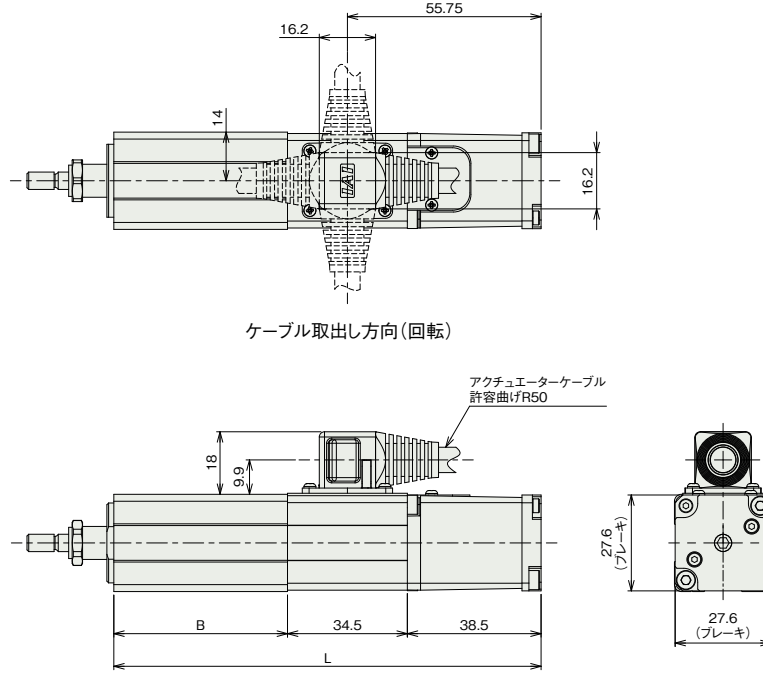
ストローク		50	
モーター出力(W)	10	20	
L	ブレーキ無し	84.5	99.5
	ブレーキ有り	123	138
B	ブレーキ無し	50	65
	ブレーキ有り	50	65

### ■ストローク別質量

ストローク		50	
モーター出力(W)	10	20	
質量(kg)	ブレーキ無し	0.22	0.27
	ブレーキ有り	0.32	0.36

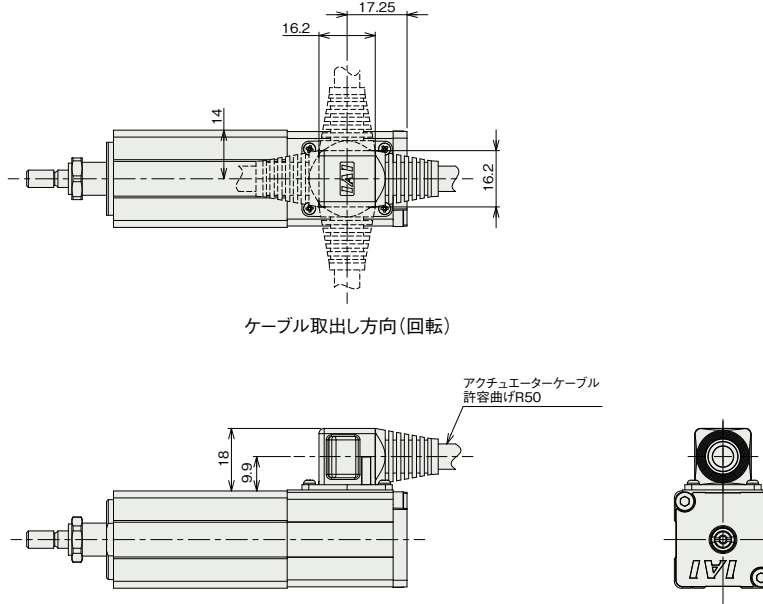
## ■ブレーキ有り(オプション)

(注) ケーブル取出し方向(回転)の変更回数は5回を目安としてください。



## ■ケーブル取出し方向変更(オプション)

(注) ケーブル取出し方向(回転)の変更回数は5回を目安としてください。



## 適応コントローラー

本ページのアクチュエーターは下記のコントローラーで動作が可能です。ご使用になる用途に応じたタイプをご選択ください。

名称	外観	最大接続 可能軸数	電源電圧	制御方法														最大位置決め点数	標準価格	参照ページ	
				ポジショナー	パルス列	プログラム	ネットワーク ※選択														
				DV	CC	CIE	CIT	PR	CN	ML	ML3	EC	EP	PRT	SSN	ECM					
ACON-CB/CGB		1	DC24V	● ※選択	● ※選択	-	●	●	●	-	●	●	●	●	●	-	-	512 (ネットワーク仕様は768)	-	総合カタログ・巻	
ACON-CYB/PLB/POB		1		● ※選択	● ※選択	-	-	-	-	-	-	-	-	-	-	-	-	-	64	-	総合カタログ・巻
RCON		16 (ML3,SSN,ECMは8)		-	-	-	●	●	●	●	-	-	●	●	●	●	●	-	128 (ML3,SSN,ECMはポジションデータなし)	-	総合カタログ・巻
RSEL		8		-	-	●	●	●	●	-	●	-	-	●	●	●	-	-	36000	-	総合カタログ・巻

(注) DV、CCなどのネットワーク略称記号については、総合カタログ・8巻の該当ページをご確認ください。