

RCA2-RP4NA

細小型
モーター
ストレート
本体幅
30mm
24V
ACサーボ
モーター
すべり
ねじ
ボール
ねじ

■型式項目

RCA2 - RP4NA - I - 20

シリーズ	タイプ	エンコーダ種類 I インクリメンタル	モーター種類 20 サーボモーター 20W	リード 6 ボールねじ6mm 4 ボールねじ4mm 2 ボールねじ2mm 6S すべりねじ6mm 4S すべりねじ4mm 2S すべりねじ2mm	ストローク 30 30mm 50 50mm	適応コントローラ A3 ACON-CYB/PLB/POB A5 ACON-CB/CGB A6 RCON RSEL	ケーブル長 N 無し P 1m S 3m M 5m X 長さ指定 R ロボットケーブル	オプション 下記オプション 価格表参照
------	-----	-----------------------	-----------------------------	--	-----------------------------	--	---	---------------------------



省電力対応

- 選定上の注意**
- 送りねじにまわり止め機構が付いていないので、ご使用の際は送りねじ先端にガイドなどのまわり止め機構を追加してご使用ください。(まわり止めがないと送りねじが回転し前後に移動が来ません) またまわり止め機構とロッドを連結する際は、フローティングジョイント類は使用しないでください。取付け方法、条件などは1-314ページをご確認ください。
 - 水平可搬質量は外付けガイドを併用した場合の数値です。
 - 可搬質量は加速度0.3G(リード2と垂直使用、すべりねじ仕様は0.2G)で動作させた時の値で、加速度は上限となります。
 - 動作条件(搬送質量、加減速度など)によって、使用可能なデューティ比の目安は変化します。詳細は1-328ページをご確認ください。
 - ロッドにはロッド進行方向以外からの外力をかけないでください。
 - 簡易アプソで使用される場合も型式項目のエンコーダ種類欄は「I」になります。
 - 取付け姿勢によっては注意が必要です。詳細は1-307ページをご参照ください。

ストローク別価格表(標準価格)

ストローク (mm)	標準価格 送りねじ	
	ボールねじ	すべりねじ
30	-	-
50	-	-

オプション価格表(標準価格)

名称	オプション記号	参照頁	標準価格
ブレーキ	B	4-583	-
小型コネクタ仕様	CNS	4-583	-
指定グリース塗布仕様	G1/G3/G4	4-591	-
コネクタケーブル左側取出	K1	4-592	-
コネクタケーブル前側取出	K2	4-592	-
コネクタケーブル右側取出	K3	4-592	-
省電力対応	LA	4-592	-

ストロークと最高速度

ストローク	最高速度	
	30 (mm)	50 (mm)
6	270<220>	300
4	200	-
2	100	-
6	220	300
4	200	-
2	100	-

(単位:mm/s)

(注) < >内は垂直使用の場合です。

ケーブル長価格表(標準価格)

■標準コネクタ

種類	ケーブル記号	A3	A5	A6
標準タイプ	P(1m)	-	-	-
	S(3m)	-	-	-
	M(5m)	-	-	-
長さ指定	X06(6m) ~ X10(10m)	-	-	-
	X11(11m) ~ X15(15m)	-	-	-
	X16(16m) ~ X20(20m)	-	-	-
ロボットケーブル	R01(1m) ~ R03(3m)	-	-	-
	R04(4m) ~ R05(5m)	-	-	-
	R06(6m) ~ R10(10m)	-	-	-
	R11(11m) ~ R15(15m)	-	-	-
	R16(16m) ~ R20(20m)	-	-	-

(注) A3、A5はロボットケーブルです。

■小型コネクタ仕様(オプション型式:CNS)

種類	ケーブル記号	A3	A5	A6
標準タイプ	P(1m)	-	-	-
	S(3m)	-	-	-
	M(5m)	-	-	-
長さ指定	X06(6m) ~ X10(10m)	-	-	-
	X11(11m) ~ X15(15m)	-	-	-
	X16(16m) ~ X20(20m)	-	-	-
ロボットケーブル	R01(1m) ~ R03(3m)	-	-	-
	R04(4m) ~ R05(5m)	-	-	-
	R06(6m) ~ R10(10m)	-	-	-
	R11(11m) ~ R15(15m)	-	-	-
	R16(16m) ~ R20(20m)	-	-	-

(注) 4方向コネクタケーブルを使用される場合、アクチュエーター型式のケーブル長は「N」を指定し、ケーブルを別途手配してください。手配型式は以下となります。
□□□はケーブル長を記入。(例)080=8m 「RB」=ロボットケーブル
A3/A5: CB-CAN2-MPA□□□(-RB)
A6: CB-ADPC2-MPA□□□(-RB)
取付け時の注意事項など詳細は1-89ページをご参照ください。

メインスペック

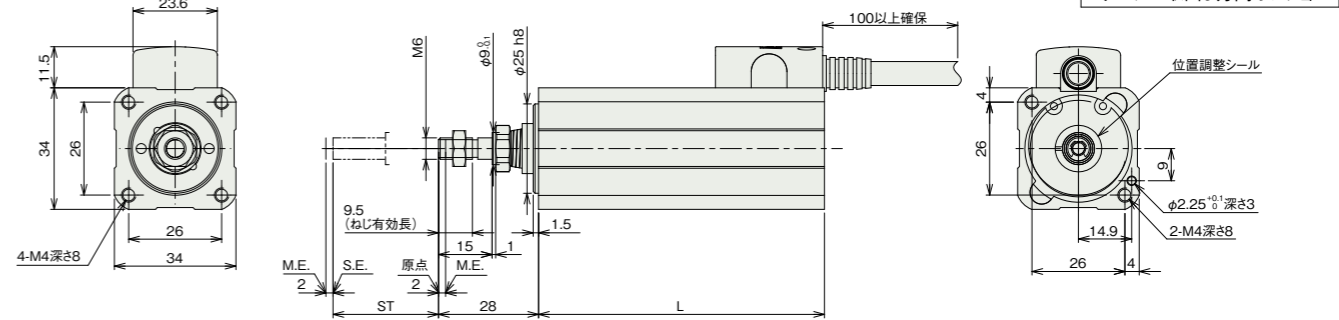
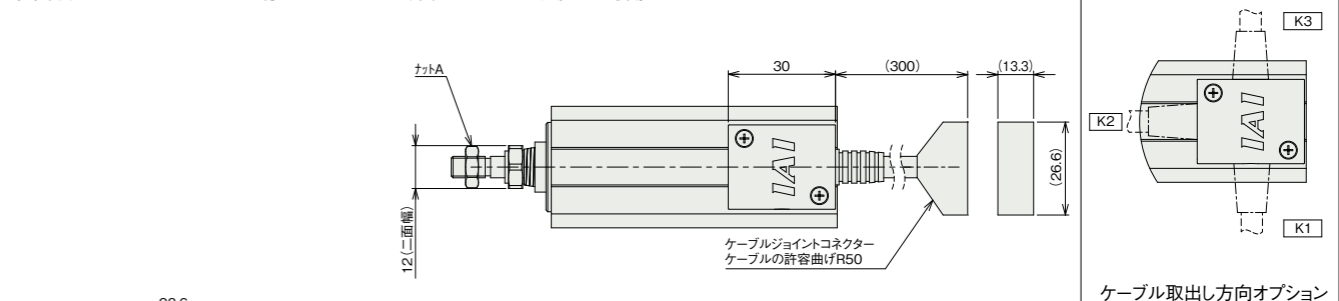
項目	内容	ボールねじ						すべりねじ						
		6	4	2	6	4	2	6	4	2	6	4	2	
送りねじ種類	リード(mm)	6	4	2	6	4	2	6	4	2	6	4	2	
	可搬質量	最大可搬質量(kg)	2	3	6	0.25	0.5	1	0.25	0.5	1	0.25	0.5	1
	速度/加減速度	最高速度(mm/s)	300	200	100	300	200	100	300	200	100	300	200	100
水平	定格加減速度(G)	0.3	0.3	0.2	0.2	0.2	0.2	0.2	0.2	0.2	0.2	0.2	0.2	
	最高加減速度(G)	0.3	0.3	0.2	0.2	0.2	0.2	0.2	0.2	0.2	0.2	0.2	0.2	
	最低加減速度(G)	0.5	0.75	1.5	0.125	0.25	0.5	0.125	0.25	0.5	0.125	0.25	0.5	
垂直	可搬質量	最大可搬質量(kg)	0.5	0.75	1.5	0.125	0.25	0.5	0.125	0.25	0.5	0.125	0.25	0.5
	速度/加減速度	最高速度(mm/s)	300	200	100	300	200	100	300	200	100	300	200	100
	定格加減速度(G)	0.2	0.2	0.2	0.2	0.2	0.2	0.2	0.2	0.2	0.2	0.2	0.2	
推力	最高加減速度(G)	0.2	0.2	0.2	0.2	0.2	0.2	0.2	0.2	0.2	0.2	0.2	0.2	
	定格推力(N)	33.8	50.7	101.5	19.9	29.8	59.7	19.9	29.8	59.7	19.9	29.8	59.7	
ブレーキ	ブレーキ仕様	無励磁作動電磁ブレーキ												
	ブレーキ保持力(kgf)	0.5	0.75	1.5	0.125	0.25	0.5	0.125	0.25	0.5	0.125	0.25	0.5	
ストローク	最小ストローク(mm)	30	30	30	30	30	30	30	30	30	30	30	30	
	最大ストローク(mm)	50	50	50	50	50	50	50	50	50	50	50	50	
	ストロークピッチ(mm)	20	20	20	20	20	20	20	20	20	20	20	20	

項目	内容
駆動方式	ボールねじ/すべりねじ φ6mm 転造C10
繰返し位置決め精度	ボールねじ: ±0.02mm すべりねじ: ±0.05mm
ロストモーション	ボールねじ: 0.1mm以下/すべりねじ: 0.3mm以下(初期値)
ロッド不回転精度	-
走行寿命	ボールねじ: 5000kmもしくは5000万往復 すべりねじ: 水平1000万往復 垂直500万往復
使用周囲温度・湿度	0~40℃、85%RH以下(結露なきこと)
保護等級	IP20
耐振動・耐衝撃	4.9m/s ²
海外対応規格	CEマーク、RoHS指令
モーター種類	ACサーボモーター
エンコーダ種類	インクリメンタル
エンコーダパルス数	1048 pulse/rev
納期	ホームページ[納期照会]に記載

寸法図

■ブレーキ無し

(注) ケーブルジョイントコネクタには、モーター・エンコーダケーブルを接続します。
(注) 原点復帰を行う場合はロッドがM.E.まで移動しますので、周囲物との干渉にご注意ください。
(注) 二面幅の面の向きは製品により異なります。
(注) 本製品は送りねじにまわり止めが付いていないので、外部にまわり止めを追加してご使用ください。



■ストローク別寸法

ストローク	30	50
L	80	100

■ストローク別質量

質量(kg)	ストローク	
	ブレーキ無し	ブレーキ有り
30	0.32	0.36
50	0.47	0.51

適応コントローラ

本ページのアクチュエーターは下記のコントローラで動作が可能です。ご使用になる用途に応じたタイプをご選択ください。

名称	外観	最大接続可能軸数	電源電圧	制御方法														最大位置決め点数	標準価格	参照ページ
				ポジショナー	パルス列	プログラム	ネットワーク ※選択													
				DV	CC	CIE	PR	CN	ML	ML3	EC	EP	PRT	SSN	ECM					
ACON-CB/CGB		1	DC24V	●	●	-	●	●	●	●	●	●	●	●	●	512 (ネットワーク仕様は768)	-	8-233		
ACON-CYB/PLB/POB		1		●	●	-	-	-	-	-	-	-	-	-	-	64	-	8-247		
RCON		16 (ML3,SSN,ECMは8)		-	-	-	●	●	●	-	-	●	●	●	●	128 (ML3,SSN,ECMはポジションデータなし)	-	8-57		
RSEL		8		-	-	-	●	●	●	-	-	●	●	●	-	36000	-	8-105		

(注) DV、CCなどのネットワーク略称記号については、8-15ページをご確認ください。

