

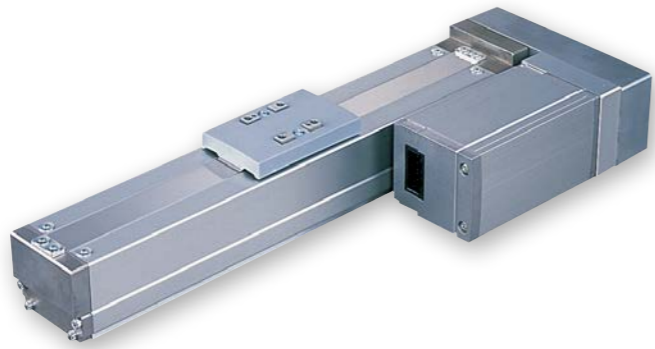
RCA2-SA4R

簡易防塵
モーター
折返し
本体幅
40mm
24V
ACサーボ
モーター

■型式項目

RCA2 - SA4R - I - 20

シリーズ	タイプ	エンコーダ種類 II インクリメンタル	モーター種類 20 サーボモーター 20W	リード 10 10mm 5 5mm 2.5 2.5mm	ストローク 50 100 150 200 250 300 350 400 450 500	適応コントローラ A1 ASEL A3 ACON-CYB/PLB/POB MCON A5 ACON-CB/CGB A6 RCON	ケーブル長 N 無し P 1m S 3m M 5m X 長さ指定 R ロボットケーブル	オプション 下記オプション 価格表参照
------	-----	------------------------	-----------------------------	--------------------------------------	--	---	---	---------------------------



(注) 上写真はモーター左折返し仕様 (ML) です。

省電力対応

- POINT**
選定上の注意
- 可搬質量は加速度 0.3G (リード 2.5 と垂直使用は 0.2G) で動作させた時の値で、加速度の上限となります。
 - 動作条件 (搬送質量、加減速度等) によって、使用可能なデューティの目安は変化します。詳細は 1-452 ページをご確認ください。
 - 簡易アプソで使用する場合は型式項目のエンコーダ種類欄は「I」になります。
 - 張出し負荷長の目安は、Ma・Mb・Mc 方向 120mm 以下です。張出し負荷長は 1-130 ページの図をご確認ください。
 - 取付姿勢によっては注意が必要です。詳細は 1-361 ページをご確認ください。

アクチュエータースペック

リードと可搬質量

型式	モーター出力 (W)	リード (mm)	最大可搬質量		定格推力 (N)	ストローク (mm)
			水平 (kg)	垂直 (kg)		
RCA2-SA4R-I-20-10-①-②-③-④	20	10	2	1	34	50~500 (50mm毎)
RCA2-SA4R-I-20-5-①-②-③-④		5	4	1.5		
RCA2-SA4R-I-20-2.5-①-②-③-④		2.5	6	3		

記号説明 ① ストローク ② 適応コントローラ ③ ケーブル長 ④ オプション

ストロークと最高速度

リード	ストローク	最高速度
10	50~500 (50mm毎)	500
5		250
2.5		125

(単位はmm/s)

ストローク別価格表 (標準価格)

ストローク (mm)	標準価格	
	カバー付き (標準)	カバー無し (オプション)
50	-	-
100	-	-
150	-	-
200	-	-
250	-	-
300	-	-
350	-	-
400	-	-
450	-	-
500	-	-

ケーブル長価格表 (標準価格)

種類	ケーブル記号	A1	A3	A5	A6
		標準タイプ	P(1m) S(3m) M(5m)	-	-
長さ指定	X06(6m) ~ X10(10m)	-	-	-	-
	X11(11m) ~ X15(15m)	-	-	-	-
	X16(16m) ~ X20(20m)	-	-	-	-
	R01(1m) ~ R03(3m) R04(4m) ~ R05(5m)	-	-	-	-
ロボットケーブル	R06(6m) ~ R10(10m) R11(11m) ~ R15(15m) R16(16m) ~ R20(20m)	-	-	-	-

(注) A1, A3, A5はロボットケーブルです。

オプション価格表 (標準価格)

名称	オプション記号	参照頁	標準価格
ブレーキ	B	2-589	-
ケーブル取出方向変更 (上側)	CJT	2-590	-
ケーブル取出方向変更 (外側)	CJO	2-590	-
ケーブル取出方向変更 (下側)	CJB	2-590	-
省電力対応	LA	2-592	-
モーター左折返し仕様 (注1)	ML	2-592	-
モーター右折返し仕様 (注1)	MR	2-592	-
カバー無し	NCO	2-593	-
原点逆仕様	NM	2-593	-

(注1) 型式項目のオプション欄に必ずどちらかの記号をご記入ください。

アクチュエーター仕様

項目	内容
駆動方式	ボールねじ φ8mm 転造C10
繰返し位置決め精度	±0.02mm
ロストモーション	0.1mm以下
ベース	材質: アルミ 専用アルマイト処理
静的許容モーメント	Ma: 6.8N・m Mb: 9.7N・m Mc: 13.3N・m
動的許容モーメント (注2)	Ma: 3.49N・m Mb: 4.98N・m Mc: 6.78N・m
使用周囲温度・湿度	0~40°C、85%RH以下 (結露無きこと)

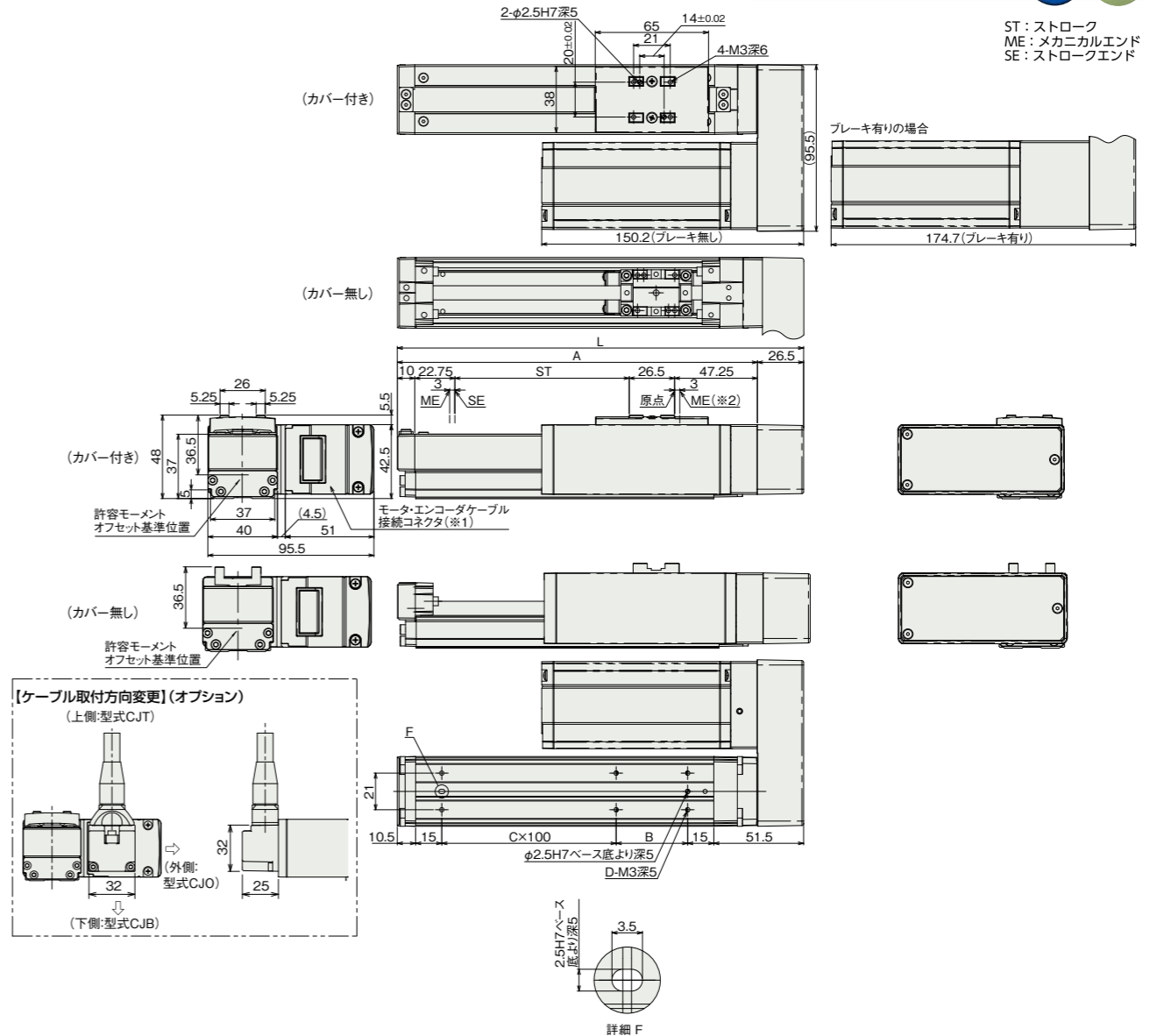
(注2) 基準定格寿命5,000kmの場合です。走行寿命は運転条件、取付状態によって異なります。1-342ページにて走行寿命をご確認ください。

寸法図

※1 モーター・エンコーダケーブルは一体型ケーブルとなります。ケーブルの詳細は1-255ページをご参照ください。
※2 原点復帰後はスライダがMEまで移動しますので周囲物との干渉にご注意ください。

CAD図面がホームページよりダウンロード出来ます。
www.iai-robot.co.jp

2次元 CAD
3次元 CAD



ストローク別寸法・質量

ストローク	50	100	150	200	250	300	350	400	450	500
L	183	233	283	333	383	433	483	533	583	633
A	156.5	206.5	256.5	306.5	356.5	406.5	456.5	506.5	556.5	606.5
B	91	41	91	41	91	41	91	41	91	41
C	0	1	1	2	2	3	3	4	4	5
D	4	6	6	8	8	10	10	12	12	14
質量 (kg)	カバー付き	1.1	1.2	1.3	1.3	1.4	1.5	1.6	1.7	1.8
	カバー無し	1.0	1.1	1.2	1.2	1.3	1.4	1.5	1.6	1.7

(注) プレーキ有りは質量が0.3kgアップします。

適応コントローラ

本ページのアクチュエーターは下記のコントローラで動作が可能です。ご使用になる用途に応じたタイプをご選択ください。

名称	外観	最大接続可能軸数	電源電圧	制御方法												最大位置決め点数	標準価格	参照ページ					
				ボジショナー	パルス列	プログラム	DV	CC	CIE	PR	CN	ML	ML3	EC	EP				PRT	SSN	ECM		
ACON-CB/CGB		1	DC24V	●	●	-	●	●	●	●	●	●	●	●	●	●	●	●	●	512 (ネットワーク仕様は768)	-	7-121	
ACON-CYB/PLB/POB		1		●	●	-	-	-	-	-	-	-	-	-	-	-	-	-	-	64	-	7-133	
ASEL-CS		2		●	-	●	●	-	●	-	-	-	-	-	-	-	-	-	-	1500	-	7-221	
MCON-C/CG		8		-	-	-	●	●	●	●	●	●	●	●	●	●	●	●	●	●	256	-	7-73
MCON-LC/LCG		6		-	-	●	●	-	●	●	-	-	●	●	●	●	●	●	●	256	-	7-73	
RCON		16		-	-	-	●	●	●	●	-	-	-	●	●	●	●	●	●	128	-	7-41	

(注) DV, CCなどのネットワーク略称記号については、7-15ページをご確認ください。

