

RCA2-SD3NA

細小型 ダブルガイド付 モーターストレート 本体幅 60mm 24V ACサーボモーター すべりねじ ボールねじ

■型式項目

RCA2 - SD3NA - I - 10

シリーズ	タイプ	エンコーダ種類 I インクリメンタル	モーター種類 10 サーボモーター 10W	リード 4 ボールねじ4mm 2 ボールねじ2mm 1 ボールねじ1mm 4S すべりねじ4mm 2S すべりねじ2mm 1S すべりねじ1mm	ストローク 25 25mm 50 50mm	適応コントローラ A3 ACON-CYB/PLB/POB A5 ACON-CB/CGB A6 RCON RSEL	ケーブル長 N 無し P 1m S 3m M 5m X□□ 長さ指定 R□□ ロボットケーブル	オプション 下記オプション 価格表参照
------	-----	------------------------	---------------------------	--	-------------------------------	---	---	---------------------------



省電力対応

- 選定上の注意**
- 水平可搬質量はロッドにラジアル荷重およびモーメント荷重がかからないようにガイドを併用した場合の値です。ガイドを設置しない場合は、「ロッド先端静的許容トルク」「先端許容荷重と走行寿命の関係」「ラジアル荷重と先端たわみ量」をご参照ください。
 - 可搬質量は加速度 0.3G (リード 1 と垂直使用、すべりねじ仕様は 0.2G) で動作させた時の値で、加速度は上限となります。
 - 動作条件 (搬送質量、加減速度など) によって、使用可能なデューティ比の目安は変化します。詳細は 1-328 ページをご確認ください。
 - 垂直可搬質量は本体を固定してサイドブラケットを動作させた場合の数値です。垂直動作の場合はサイドブラケットを固定して本体を動作させることは出来ませんのでご注意ください。
 - 簡易アプンで使用される場合も型式項目のエンコーダ種類欄は「I」になります。
 - 取付け姿勢によっては注意が必要です。詳細は 1-307 ページをご確認ください。

ストローク別価格表 (標準価格)

ストローク (mm)	標準価格 送りねじ	
	ボールねじ	すべりねじ
25	-	-
50	-	-

オプション価格表 (標準価格)

名称	オプション記号	参照頁	標準価格
小型コネクタ仕様	CNS	4-583	-
コネクタケーブル左側取出	K1	4-592	-
コネクタケーブル右側取出	K3	4-592	-
省電力対応	LA	4-592	-

ケーブル長価格表 (標準価格)

■標準コネクタ

種類	ケーブル記号	A3	A5	A6
標準タイプ	P(1m)	-	-	-
	S(3m)	-	-	-
	M(5m)	-	-	-
長さ指定	X06(6m) ~ X10(10m)	-	-	-
	X11(11m) ~ X15(15m)	-	-	-
	X16(16m) ~ X20(20m)	-	-	-
	R01(1m) ~ R03(3m)	-	-	-
ロボットケーブル	R04(4m) ~ R05(5m)	-	-	-
	R06(6m) ~ R10(10m)	-	-	-
	R11(11m) ~ R15(15m)	-	-	-
	R16(16m) ~ R20(20m)	-	-	-

(注) A3, A5はロボットケーブルです。

■小型コネクタ仕様 (オプション型式: CNS)

種類	ケーブル記号	A3	A5	A6
標準タイプ	P(1m)	-	-	-
	S(3m)	-	-	-
	M(5m)	-	-	-
長さ指定	X06(6m) ~ X10(10m)	-	-	-
	X11(11m) ~ X15(15m)	-	-	-
	X16(16m) ~ X20(20m)	-	-	-
	R01(1m) ~ R03(3m)	-	-	-
ロボットケーブル	R04(4m) ~ R05(5m)	-	-	-
	R06(6m) ~ R10(10m)	-	-	-
	R11(11m) ~ R15(15m)	-	-	-
	R16(16m) ~ R20(20m)	-	-	-

(注) 4方向コネクタケーブルを使用される場合、アクチュエーター型式のケーブル長は「N」を指定し、ケーブルを別途手配してください。手配型式は以下となります。
□□□はケーブル長を記入。(例)080=8m 「RB」=ロボットケーブル
A3/A5: CB-CAN2-MPA□□□(-RB)
A6: CB-ADPC2-MPA□□□(-RB)
取付け時の注意事項など詳細は1-89ページをご参照ください。

メインスペック

項目	内容	ボールねじ						すべりねじ			
		4	2	1	4	2	1				
送りねじ種類	リード (mm)	4	2	1	4	2	1				
	可搬質量	最大可搬質量 (kg)	0.75	1.5	3	0.25	0.5	1			
	速度/加減速度	最高速度 (mm/s)	200	100	50	200	100	50			
水平	速度/加減速度	定格加減速度 (G)	0.3	0.3	0.2	0.2	0.2	0.2			
		最高加減速度 (G)	0.3	0.3	0.2	0.2	0.2	0.2			
		最大可搬質量 (kg)	0.25	0.5	1	0.125	0.25	0.5			
垂直	速度/加減速度	最高速度 (mm/s)	200	100	50	200	100	50			
		定格加減速度 (G)	0.2	0.2	0.2	0.2	0.2	0.2			
		最高加減速度 (G)	0.2	0.2	0.2	0.2	0.2	0.2			
推力	速度/加減速度	定格推力 (N)	42.7	85.5	170.9	25.1	50.3	100.5			
		最小ストローク (mm)	25	25	25	25	25	25			
		最大ストローク (mm)	50	50	50	50	50	50			
ストローク	速度/加減速度	ストロークピッチ (mm)	25	25	25	25	25	25			

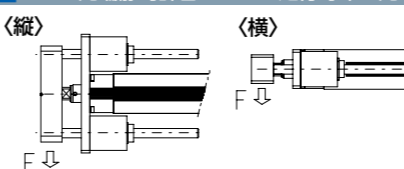
(注1) 本体側固定の場合の数値です。

ストロークと最高速度

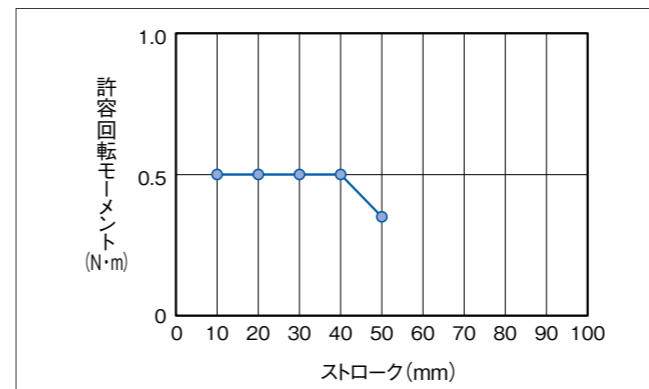
リード	ストローク	25 (mm)		50 (mm)	
		ボールねじ	すべりねじ	ボールねじ	すべりねじ
4	4	200	200	100	100
	2	100	100	50	50
2	4	200	200	100	100
	2	100	100	50	50
1	4	200	200	100	100
	2	100	100	50	50

(単位はmm/s)

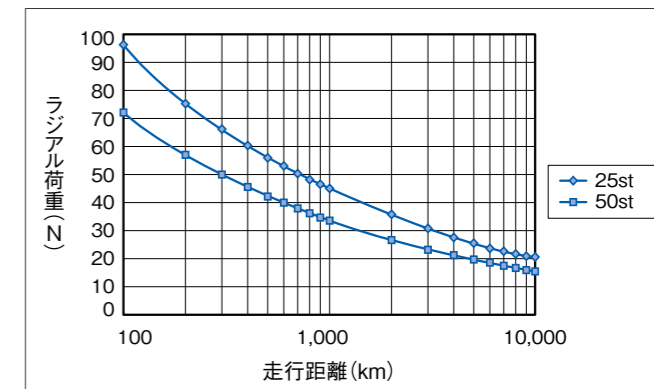
ロッド先端静的許容トルク、走行寿命、先端たわみ量



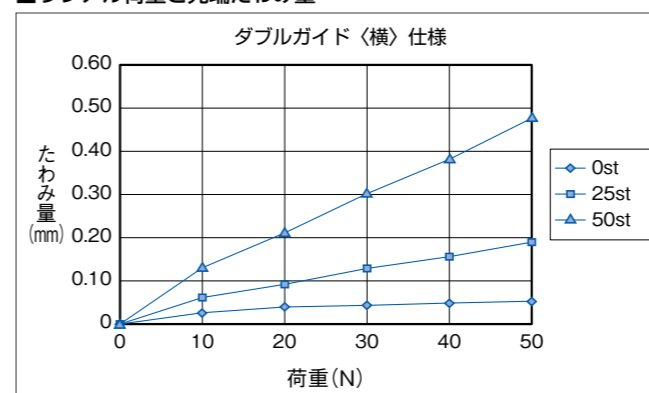
ロッド先端静的許容トルク



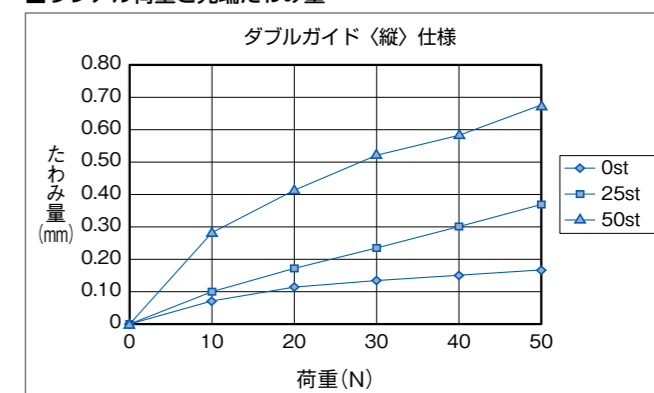
先端許容荷重と走行寿命の関係



ラジアル荷重と先端たわみ量

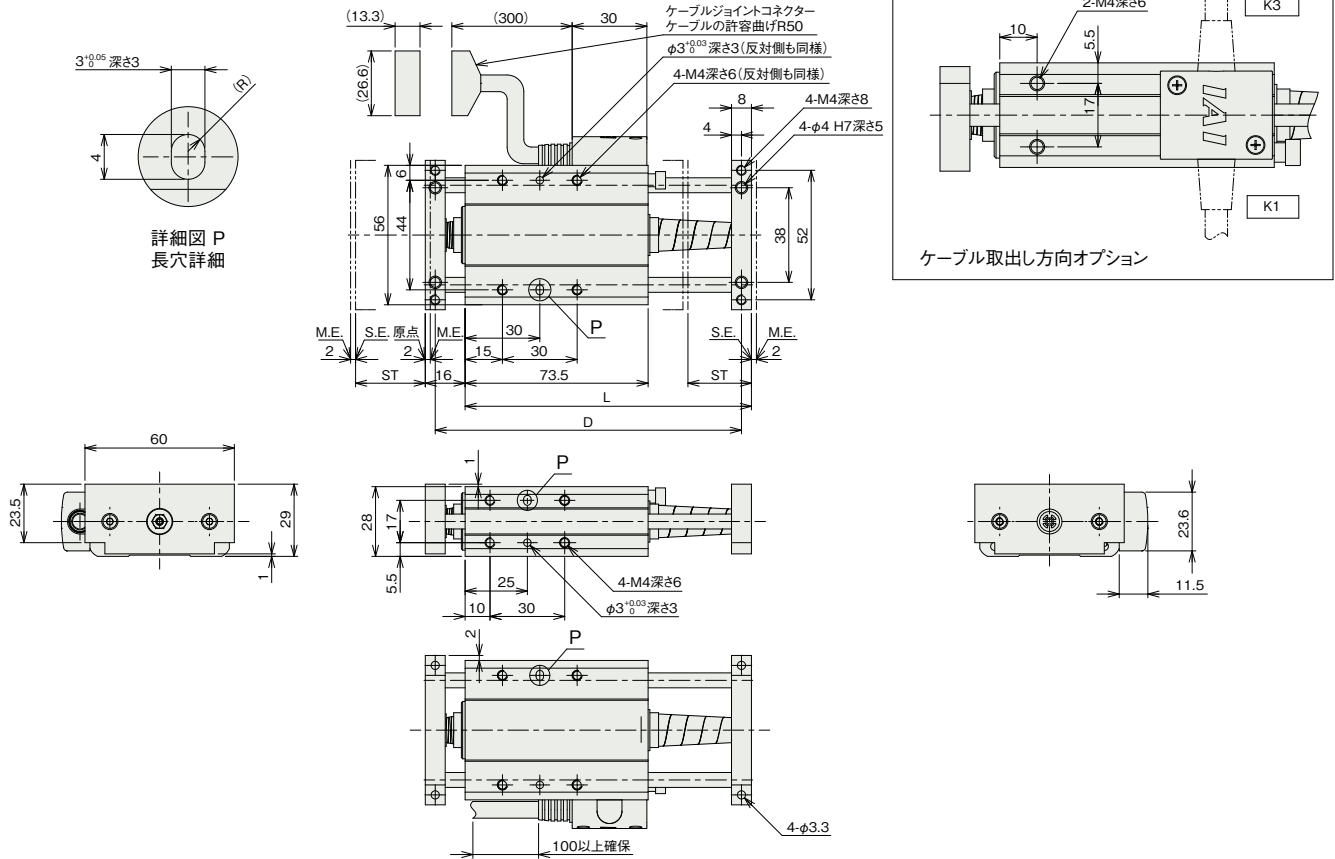


ラジアル荷重と先端たわみ量



(注) ケーブルジョイントコネクタには、モーター・エンコーダケーブルを接続します。
(注) 原点復帰を行う場合はロッドがM.E.まで移動しますので、周囲物との干渉にご注意ください。

ST: ストローク
M.E.: メカニカルエンド
S.E.: ストロークエンド



■ストローク別寸法

ストローク	25	50
L	115	140
D	123	148

■ストローク別質量

ストローク	25	50
質量 (kg)	0.48	0.5

適応コントローラー

本ページのアクチュエーターは下記のコントローラーで動作が可能です。ご使用になる用途に応じたタイプをご選択ください。

名称	外観	最大接続可能軸数	電源電圧	制御方法													最大位置決め点数	標準価格	参照ページ
				ポジション	パルス列	プログラム	ネットワーク ※選択												
				DV	CC	CIE	PR	CN	ML	ML3	EC	EP	PRT	SSN	ECM				
ACON-CB/CGB		1	DC24V	●	●	-	●	●	●	●	●	●	●	●	-	-	512 (ネットワーク仕様は768)	-	8-233
ACON-CYB/PLB/POB		1		●	●	-	-	-	-	-	-	-	-	-	-	-	64	-	8-247
RCON		16 (ML3,SSN,ECMは8)		-	-	-	●	●	●	-	-	●	●	●	●	●	128 (ML3,SSN,ECMはポジションデータなし)	-	8-57
RSEL		8		-	-	●	●	●	●	-	-	●	●	●	-	-	36000	-	8-105

(注) DV, CCなどのネットワーク略称記号については、8-15ページをご確認ください。