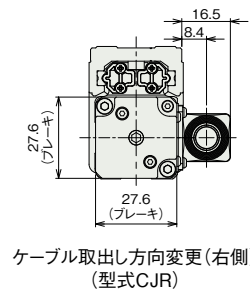
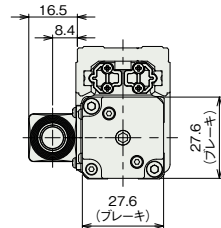
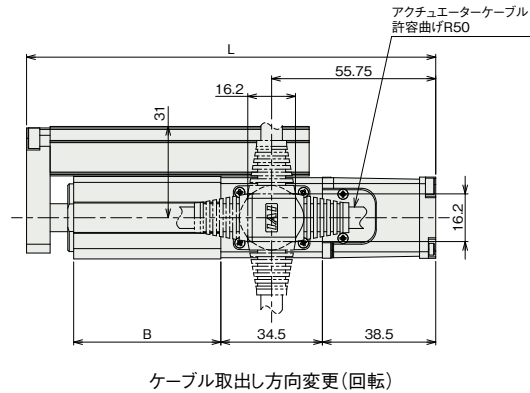


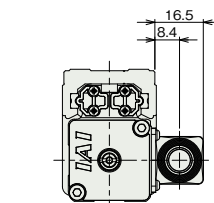
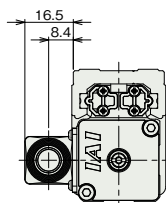
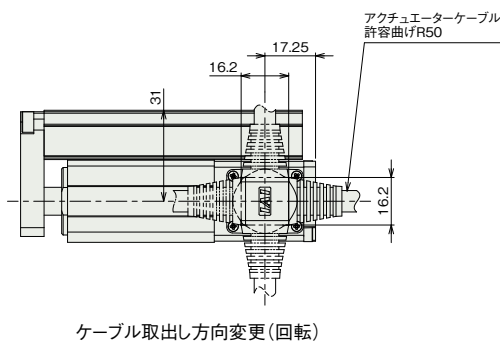
■ブレーキ有り(オプション)

(注) ケーブル取出し方向(回転)の変更回数は5回を目安としてください。



■ケーブル取出し方向変更(オプション)

(注) ケーブル取出し方向(回転)の変更回数は5回を目安としてください。



適応コントローラー

本ページのアクチュエーターは下記のコントローラーで動作が可能です。ご使用になる用途に応じたタイプをご選択ください。

名称	外観	最大接続可能軸数	電源電圧	制御方法														最大位置決め点数	標準価格	参照ページ
				ポジショナー	パルス列	プログラム	ネットワーク ※選択													
				DV	CC	CIE	CIT	PR	CN	ML	ML3	EC	EP	PRT	SSN	ECM				
ACON-CB/CGB		1	DC24V	● ※選択	● ※選択	-	●	●	●	-	●	●	●	●	●	●	-	512 (ネットワーク仕様は768)	-	総合カタログ
ACON-CYB/PLB/POB		1		● ※選択	● ※選択	-	-	-	-	-	-	-	-	-	-	-	-	64	-	総合カタログ
RCON		16 (ML3,SSN,ECMは8)		-	-	-	●	●	●	●	-	-	●	●	●	●	●	128 (ML3,SSN,ECMはポジションデータなし)	-	総合カタログ
RSEL		8		-	-	●	●	●	●	-	●	-	-	●	●	-	-	36000	-	総合カタログ

(注) DV、CCなどのネットワーク略称記号については、総合カタログ・8巻の該当ページをご確認ください。