

RCA2-TW4NC

細小型 バッテリーレスアプソ テーブル モーターストレート 本体幅 60mm 24V ACサーボモーター ボールねじ

CAD図面がホームページよりダウンロード出来ます。
www.iai-robot.co.jp 2D/3D CAD

■型式項目

RCA2 - TW4NC - WA - [] - [] - **50** - [] - [] - []

シリーズ	タイプ	エンコーダ種類	モーター種類	リード	ストローク	適応コントローラ	ケーブル長	オプション
WA	タイプ	WA バッテリーレスアプソ	20 サーボモーター 20W 30 サーボモーター 30W	10 ボールねじ10mm 6 ボールねじ6mm 4 ボールねじ4mm 2 ボールねじ2mm	50 50mm	A5 ACON A6 RCON RSEL	N 無し P 1m S 3m M 5m X 長さ指定 R ロボットケーブル	下記オプション 価格表参照



- 選定上の注意**
- 動作条件（搬送質量、加減速度など）によって、使用可能なデューティ比の目安は変化します。詳細は39ページをご確認ください。
 - 取付け姿勢によっては注意が必要です。詳細は5ページをご参照ください。
 - 許容張出負荷長の目安は、Ma: 100mm以下（テーブル上面方向）、50mm以下（テーブル先端方向）、Mb/Mc: 120mm以下です。張出し負荷長については、4ページの説明をご確認ください。
 - 許容モーメントは取付け物体の重心が張出長の1/2の場合です。張出し負荷長や負荷モーメントが許容値内であっても、本体及び搬送物の取付け方法や張出設置用ビームの影響により、動作中に異常な振動や音などが発生する場合があります。その場合は、動作条件を緩めてご使用ください。
 - テーブルの変位量は、取扱説明書をご参照ください。

ストローク別価格表（標準価格）

ストローク (mm)	標準価格 モーター	
	20W	30W
50	-	-

オプション価格表（標準価格）

名称	オプション記号	参照頁	標準価格
ブレーキ(注1)	B	39	-
ケーブル取出し方向変更(左側)(注1)	CJL	39	-
ケーブル取出し方向変更(右側)(注1)	CJR	39	-
指定グリース塗布仕様	G1/G3/G4/G5	39	-
原点逆仕様	NM	39	-
スパイラルカバー付き仕様	SRC	39	-

(注1) ブレーキ(B)選択時は、ケーブル取出し方向変更(CJL/CJR)を必ず選択してください。

ケーブル長価格表（標準価格）

種類	ケーブル記号	標準価格	
		A5	A6
標準タイプ	P(1m)	-	-
	S(3m)	-	-
	M(5m)	-	-
長さ指定	X06(6m) ~ X10(10m)	-	-
	X11(11m) ~ X15(15m)	-	-
	X16(16m) ~ X20(20m)	-	-
	R01(1m) ~ R03(3m)	-	-
	R04(4m) ~ R05(5m)	-	-
ロボットケーブル	R06(6m) ~ R10(10m)	-	-
	R11(11m) ~ R15(15m)	-	-
	R16(16m) ~ R20(20m)	-	-

(注) 4方向コネクタケーブルを使用される場合、アクチュエータ型式のケーブル長は「N」を指定し、ケーブルを別途手配してください。手配型は以下となります。
□□□はケーブル長を記入。(例)080=8m 「R」=ロボットケーブル
A5: CB-AN2-APA□□□(4R)
A6: CB-ADP2-APA□□□(4R)
取付け時の注意事項など詳細は総合カタログ・1巻の該当ページをご参照ください。
(注) ケーブル型は、42ページをご参照ください。

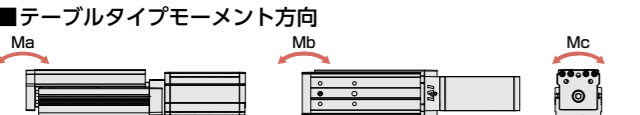
メインスペック

項目		内容							
モーター(W)		30				20			
リード	リード(mm)	10	6	4	2	6	4	2	2
水平	可搬質量	最大可搬質量(kg)	3	4.5	7.5	15	3	4	10
	速度/加減速度	最高速度(mm/s)	550	450	300	150	300	200	100
		最低速度(mm/s)	0.7	0.4	0.3	0.2	0.4	0.3	0.2
		定格加減速度(G)	0.3	0.3	0.3	0.3	0.3	0.3	0.3
		最高加減速度(G)	1.5	1	1	0.4	1	1	0.4
垂直	可搬質量	最大可搬質量(kg)	1	1.5	3	6	1	2	4
	速度/加減速度	最高速度(mm/s)	550	450	300	150	300	200	100
		最低速度(mm/s)	0.7	0.4	0.3	0.2	0.4	0.3	0.2
		定格加減速度(G)	0.3	0.3	0.3	0.3	0.3	0.3	0.3
推力	最高加減速度(G)	1.5	1	1	0.4	1	1	0.4	
	定格推力(N)	29.4	49.0	73.4	146.9	33.8	50.7	101.5	
ブレーキ	ブレーキ仕様	無励磁作動電磁ブレーキ							
	ブレーキ保持力(kgf)	1	1.5	3	6	1	2	4	
ストローク(mm)		50	50	50	50	50	50	50	

(注) <>は指定グリース塗布仕様の場合です。

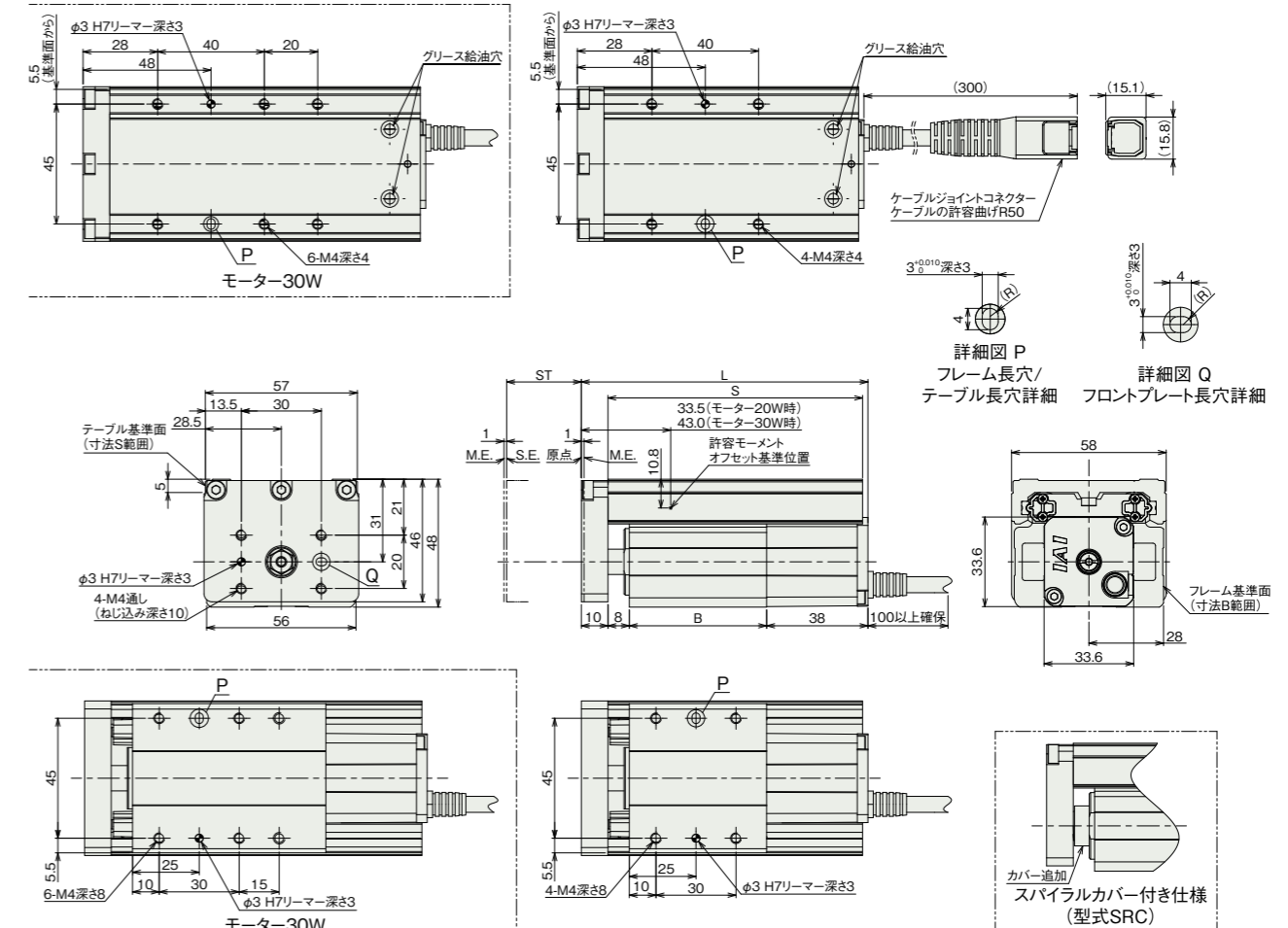
項目	内容	
駆動方式	ボールねじ φ6mm 転造C10	
繰返し位置決め精度	±0.01mm	
ロストモーション	0.1mm以下	
静的許容モーメント	Ma	21.7 N・m(モーター20W) 49.7 N・m(モーター30W)
	Mb	21.7 N・m(モーター20W) 34.9 N・m(モーター30W)
	Mc	93.3 N・m(モーター20W) 132.0 N・m(モーター30W)
動的許容モーメント(注2)	Ma	6.1 N・m(モーター20W) 12.2 N・m(モーター30W)
	Mb	6.1 N・m(モーター20W) 12.2 N・m(モーター30W)
	Mc	26.1 N・m(モーター20W) 35.7 N・m(モーター30W)
走行寿命	モーター20W	5000kmもしくは5000万往復
	モーター30W	2000kmもしくは2000万往復
リニアガイド	直動無限循環型	
使用周囲温度・湿度	0~40℃、85%RH以下(結露なきこと)	
保護等級	IP20	
耐振動・耐衝撃	4.9m/s ²	
海外対応規格	CEマーク、RoHS指令	
モーター種類	ACサーボモーター	
エンコーダ種類	バッテリーレスアプソリニア	
エンコーダパルス数	16384 pulse/rev	
納期	ホームページ[納期照会]に記載	

(注2) 基準定格寿命5,000kmの場合です。走行寿命は運転条件、取付け状態によって異なります。総合カタログ・1巻の該当ページにて走行寿命をご確認ください。



寸法図

■ブレーキ無し
 (注) ケーブルジョイントコネクタには、モーター・エンコーダケーブルを接続します。ケーブルの詳細は42ページをご参照ください。
 (注) 原点復帰時はテーブルがM.E.まで移動しますので、周囲物との干渉にご注意ください。
 (注) 取付けボルト長にご注意ください。ボルトが長いと内部部品に干渉し、摺動異常や部品破損の可能性があります。



■ストローク別寸法

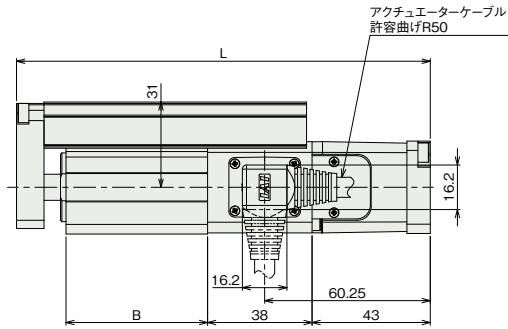
ストローク	寸法	
	20	50
L	ブレーキ無し	107.5
	ブレーキ有り	150.5
B	ブレーキ無し	51.5
	ブレーキ有り	51.5
S	ブレーキ無し	95.5
	ブレーキ有り	95.5

■ストローク別質量

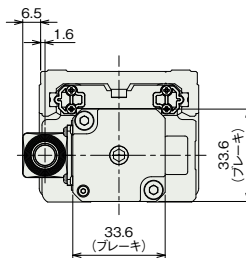
ストローク	質量(kg)	
	20	50
質量(kg)	ブレーキ無し	0.61
	ブレーキ有り	0.74

■ブレーキ有り(オプション)

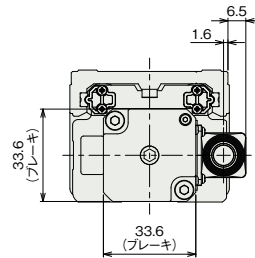
(注) ケーブル取出し方向(回転)の変更回数は5回を目安としてください。



ケーブル取出し方向変更(回転)



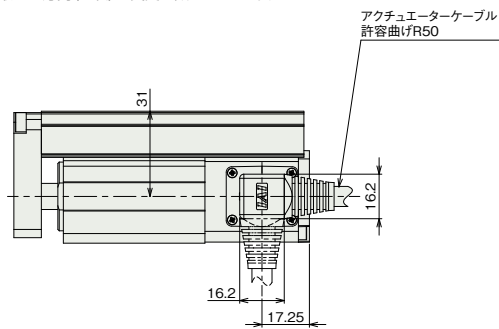
ケーブル取出し方向変更(左側)
(型式CJL)



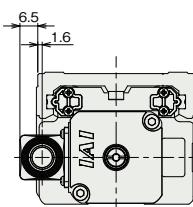
ケーブル取出し方向変更(右側)
(型式CJR)

■ケーブル取出し方向変更(オプション)

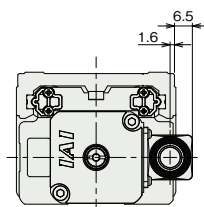
(注) ケーブル取出し方向(回転)の変更回数は5回を目安としてください。



ケーブル取出し方向変更(回転)



ケーブル取出し方向変更(左側)
(型式CJL)



ケーブル取出し方向変更(右側)
(型式CJR)

適応コントローラー

本ページのアクチュエーターは下記のコントローラーで動作が可能です。ご使用になる用途に応じたタイプをご選択ください。

名称	外観	最大接続 可能軸数	電源電圧	制御方法														最大位置決め点数	標準価格	参照ページ
				ポジショナー	パルス列	プログラム	ネットワーク ※選択													
				DV	CC	CIE	CIT	PR	CN	ML	ML3	EC	EP	PRT	SSN	ECM				
ACON-CB/CGB		1	DC24V	● ※選択	● ※選択	-	●	●	●	-	●	●	●	●	●	●	-	512 (ネットワーク仕様は768)	-	総合カタログ・巻
ACON-CYB/PLB/POB		1		● ※選択	● ※選択	-	-	-	-	-	-	-	-	-	-	-	-	64	-	総合カタログ・巻
RCON		16 (ML3,SSN,ECMは8)		-	-	-	●	●	●	●	-	-	●	●	●	●	●	128 (ML3,SSN,ECMはポジションデータなし)	-	総合カタログ・巻
RSEL		8		-	-	●	●	●	●	-	●	-	-	●	●	●	-	36000	-	総合カタログ・巻

(注) DV, CCなどのネットワーク略称記号については、総合カタログ・8巻の該当ページをご確認ください。