

# RCACR-SA4C

クリーン  
バッテリーレスアプソ  
モーター  
ストレート  
本体幅  
40mm  
24V  
ACサーボ  
モーター  
アルミ  
ベース

■型式項目

**RCACR - SA4C - WA - 20**

シリーズ	タイプ	エンコーダー種類	モーター種類	リード	ストローク	適応コントローラー	ケーブル長	オプション
		WA   バッテリーレスアプソ	20   サーボモーター 20W	10   10mm 5   5mm 2.5   2.5mm	50   50mm 400   400mm (50mmごと)	A3   ACON-CYB/PLB/POB A5   ACON-CB/CGB A6   RCON RSEL	N   無し P   1m S   3m M   5m X   長さ指定	下記オプション 価格表参照



省電力対応

(注) 製品は上写真A部にスライダー位置調整用すり割(寸法図参照)が装着されます。

## ストローク別価格表(標準価格)

ストローク (mm)	標準価格
50	-
100	-
150	-
200	-
250	-
300	-
350	-
400	-

## オプション価格表(標準価格)

名称	オプション記号	参照頁	標準価格
ブレーキ	B	7-409	-
フット金具	FT	7-411	-
指定グリース塗布仕様	G3/G4	7-411	-
省電力対応	LA	7-412	-
原点逆仕様	NM	7-412	-
スライダースペーサー	SS	7-414	-
吸引用継手取付け位置勝手違い	VR	7-415	-

## ケーブル長価格表(標準価格)

種類	ケーブル記号	A3	A5	A6
標準タイプ	P(1m)	-	-	-
	S(3m)	-	-	-
	M(5m)	-	-	-
長さ指定	X06(6m) ~ X10(10m)	-	-	-
	X11(11m) ~ X15(15m)	-	-	-
	X16(16m) ~ X20(20m)	-	-	-

(注) ロボットケーブルです。



選定上の  
注意

- 可搬質量は加速度 0.3G (リード 2.5 は 0.2G) で動作させた時の値で、加速度は上限となります。
- 動作条件 (搬送質量、加減速度など) によって、使用可能なデューティ比の目安は変化します。詳細は 1-308ページをご確認ください。
- 押付け動作については 1-295ページをご参照ください。
- 取付け姿勢によっては注意が必要です。詳細は 1-287ページをご確認ください。
- 張出し負荷長の目安は、Ma・Mb・Mc 方向 120mm 以下です。張出し負荷長については 7-72ページの説明をご確認ください。
- RCON/RSEL 接続時は、変換ユニットおよび接続ケーブルが別途必要になります。詳細は 8-99ページをご参照ください。

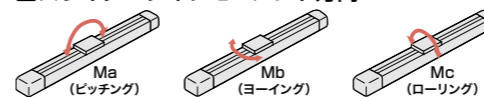
## メインスペック

項目	内容				
リード	ボールねじリード (mm)	10	5	2.5	
	可搬質量	最大可搬質量 (kg)	4	6	8
水平	速度/加減速度	最高速度 (mm/s)	665	330	165
		定格加減速度 (G)	0.3	0.3	0.2
		最高加減速度 (G)	0.3	0.3	0.2
垂直	可搬質量	最大可搬質量 (kg)	1	2.5	4.5
	速度/加減速度	最高速度 (mm/s)	665	330	165
		定格加減速度 (G)	0.3	0.3	0.2
	最高加減速度 (G)	0.3	0.3	0.2	
推力	定格推力 (N)	19.6	39.2	78.4	
クリーンルーム仕様	パキユーム量 (NL/min)	50	30	15	
ブレーキ	ブレーキ仕様	無励磁作動電磁ブレーキ			
	ブレーキ保持力 (kgf)	1	2.5	4.5	
ストローク	最小ストローク (mm)	50	50	50	
	最大ストローク (mm)	400	400	400	
	ストロークピッチ (mm)	50	50	50	

項目	内容
駆動方式	ボールねじ φ8mm 転造C10
繰返し位置決め精度	±0.02
ロストモーション	0.1mm以下
ベース	材質:アルミ 白色アルマイト処理
リニアガイド	直動無限循環型
静的許容モーメント	Ma: 6.9N・m
	Mb: 9.9N・m
	Mc: 17.0N・m
動的許容モーメント (注1)	Ma: 3.29N・m
	Mb: 4.71N・m
	Mc: 8.07N・m
クリーン度	クラス10 (0.1μm, Fed.Std.209D), クラス2.5相当 (ISO 14644-1規格)
使用周囲温度・湿度	0~40℃、85%RH以下 (結露なきこと)
保護等級	IP20
耐振動・耐衝撃	4.9m/s <sup>2</sup>
海外対応規格	CEマーク、RoHS指令
モーター種類	ACサーボモーター
エンコーダー種類	バッテリーレスアプソリニア
エンコーダーパルス数	16384 pulse/rev
納期	ホームページ[納期照会]に記載

(注1) 基準定格寿命5,000kmの場合です。走行寿命は運転条件、取付け状態によって異なります。1-256ページにて走行寿命をご確認ください。

## ■スライダータイプモーメント方向



## ストロークと最高速度

リード	ストローク	
	50~400 (50mmごと)	
10	665	
5	330	
2.5	165	

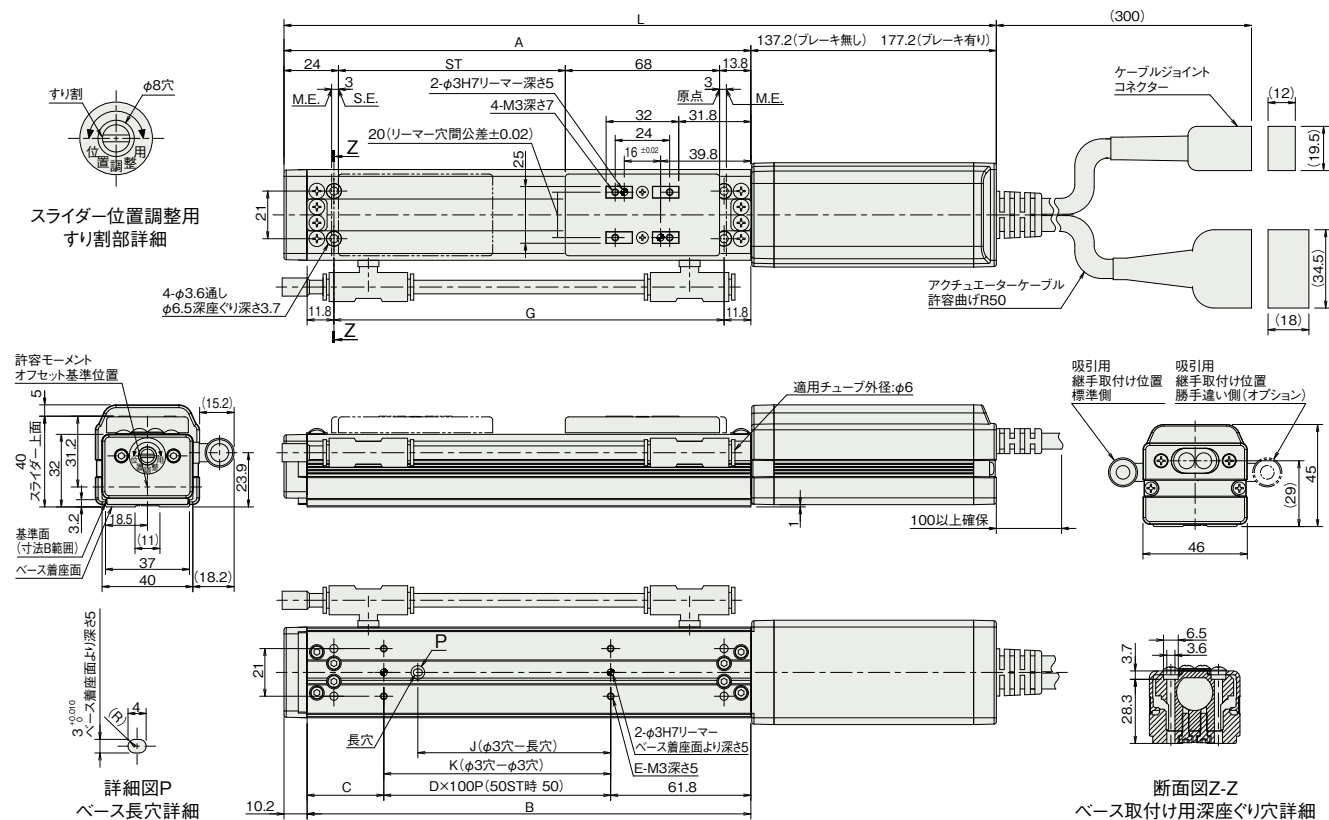
(単位はmm/s)

(注) ケーブルジョイントコネクタにモーター・エンコーダケーブルを接続します。ケーブルの詳細は7-745ページをご参照ください。

(注) 原点復帰を行った場合はスライダがM.E.まで移動しますので、周囲物との干渉にご注意ください。

(注) ベース上面の取付け穴のみで固定した場合はベースがねじれスライダの摺動異常、異音の発生が起きます場合がありますので、使用する場合はストローク200mm以下でご使用ください。

ST: ストローク  
M.E.: メカニカルエンド  
S.E.: ストロークエンド



■ストローク別寸法

L	ストローク		50	100	150	200	250	300	350	400
		ブレーキ無し	ブレーキ有り	293	343	393	443	493	543	593
A			155.8	205.8	255.8	305.8	355.8	405.8	455.8	505.8
B			145.6	195.6	245.6	295.6	345.6	395.6	445.6	495.6
C			33.8	33.8	83.8	33.8	83.8	33.8	83.8	33.8
D			0	1	1	2	2	3	3	4
E			4	4	4	6	6	8	8	10
G			122	172	222	272	322	372	422	472
J			35	85	85	185	185	285	285	385
K			50	100	100	200	200	300	300	400

■ストローク別質量

質量 (kg)	ストローク		50	100	150	200	250	300	350	400
		ブレーキ無し	ブレーキ有り	0.7	0.8	0.9	1.0	1.1	1.2	1.3
			1.0	1.1	1.2	1.3	1.4	1.5	1.6	1.7

■適応コントローラー

本ページのアクチュエーターは下記のコントローラーで動作が可能です。ご使用になる用途に応じたタイプをご選択ください。

名称	外観	最大接続可能軸数	電源電圧	制御方法														最大位置決め点数	標準価格	参照ページ
				ポジショナー	パルス列	プログラム	ネットワーク ※選択													
				DV	CC	CIE	PR	CN	ML	ML3	EC	EP	PRT	SSN	ECM					
ACON-CB/CGB		1	DC24V	●	●	-	●	●	●	●	●	●	●	●	-	512 (ネットワーク仕様は768)	-	8-229		
ACON-CYB/PLB/POB		1		●	●	-	-	-	-	-	-	-	-	-	-	64	-	8-243		
RCON		16 (ML3,SSN,ECMは8)		-	-	-	●	●	●	-	-	●	●	●	●	128 (ML3,SSN,ECMはポジションデータなし)	-	8-57		
RSEL		8		-	-	●	●	●	●	-	-	●	●	●	-	36000	-	8-103		

(注) DV, CCなどのネットワーク略称記号については、8-15ページをご確認ください。