

# RCP2-GR3SM

スライド 3ツ爪 本体幅 80mm 24Vパルスモーター

■型式項目

**RCP2 - GR3SM - I - 42P - 30 - 14**

シリーズ	タイプ	エンコーダ種類	モーター種類	減速比	ストローク	適応コントローラ	ケーブル長	オプション
		I インクリメンタル	42P パルスモーター 42コサイズ	30 減速比 1/30	14 14mm (片側7mm)	P3 PCON MSEL P5 RCON RSEL	N 無し P 1m S 3m M 5m X□□ 長さ指定	下記オプション 価格表参照



## ストローク別価格表(標準価格)

ストローク (mm)	標準価格
14	-

## オプション価格表(標準価格)

名称	オプション記号	参照頁	標準価格
フランジブラケット	FB	6-323	-
シャフトブラケット	SB	6-328	-

## ケーブル長価格表(標準価格)

種類	ケーブル記号	P3	P5
標準タイプ	P(1m)	-	-
	S(3m)	-	-
	M(5m)	-	-
長さ指定	X06(6m) ~ X10(10m)	-	-
	X11(11m) ~ X15(15m)	-	-
	X16(16m) ~ X20(20m)	-	-

(注) ロボットケーブルです。



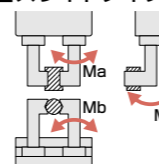
- 「メインスペック」の開閉最高速度は片側の動作速度を表します。相対動作速度はこの値の2倍になります。
- 「メインスペック」の最大把持力は、把持ポイント距離 10、オーバーハング距離 0 の場合の全フィンガー把持力の合計値です。実際に搬送出来るワーク質量は「把持力と電流制限値の相関図」をご参照ください。
- ワークを把持する時は必ず押付け動作をご使用ください。詳細は 6-27 ページをご参照ください。
- 簡易アプソで使用される場合も型式項目のエンコーダ種類欄は「I」になります。
- RCON/RSEL 接続時は、変換ユニットおよび接続ケーブルが別途必要になります。詳細は 8-99 ページをご参照ください。

## メインスペック

項目	内容	
減速比	1/30	
リード	ボールねじリード (mm) 3.0相当	
把持動作	最大把持力 (N) (両側)	102
	把持動作時の最高速度 (mm/s) (片側)	5
アプローチ動作	最高速度 (mm/s) (片側)	50
	最低速度 (mm/s) (片側)	5
	定格加減速度 (G) (片側)	0.3
	最高加減速度 (G) (片側)	0.3
ブレーキ	ブレーキ仕様	-
	ブレーキ保持力 (kgf)	-
ストローク (片側)	最小ストローク (mm) (片側)	7
	最大ストローク (mm) (片側)	7

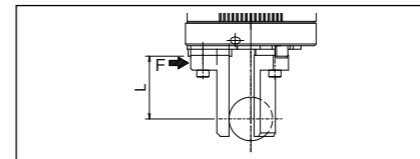
項目	内容
駆動方式	ウォームギヤ+ウォームホイールギヤ
繰返し位置決め精度	±0.01mm
原点復帰精度	-
バックラッシュ	片側0.3mm以下(但しスプリングにより常時開側に加圧)
ロストモーション	片側0.1mm以下
リニアガイド	有限ガイド
静的許容モーメント	Ma : 6.3N·m
	Mb : 6.3N·m
	Mc : 5.7N·m
動的許容モーメント	-
許容スラスト荷重 (垂直方向許容荷重)	-
使用周囲温度・湿度	0~40°C、85%RH以下(結露なきこと)
保護等級	-
耐振動・耐衝撃	4.9m/s <sup>2</sup>
海外対応規格	CEマーク、RoHS指令
モーター種類	パルスモーター
エンコーダ種類	インクリメンタル
エンコーダパルス数	800 pulse/rev
納期	ホームページ[納期照会]に記載

## ■スライドタイプモーメント方向



## ■把持点距離の確認

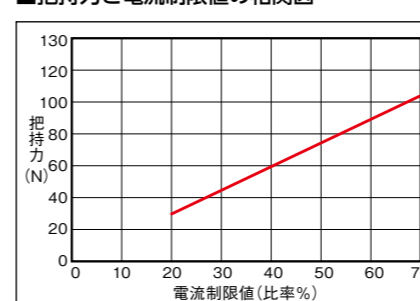
把持点距離 (L) は 80mm 以下でご使用ください。



(注) 把持点距離が制限範囲内であっても出来るだけ小形、軽量にしてください。フィンガーの長さや質量が大きい場合は開閉時の慣性力と曲げモーメントにより、性能低下やガイド部に悪影響を与える場合があります。

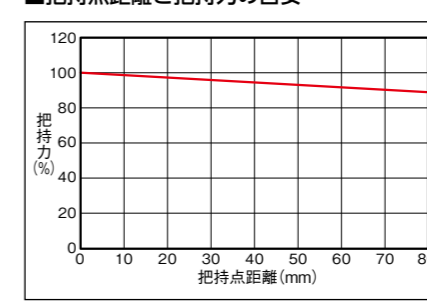
## ■把持力

### ■把持力と電流制限値の相関図



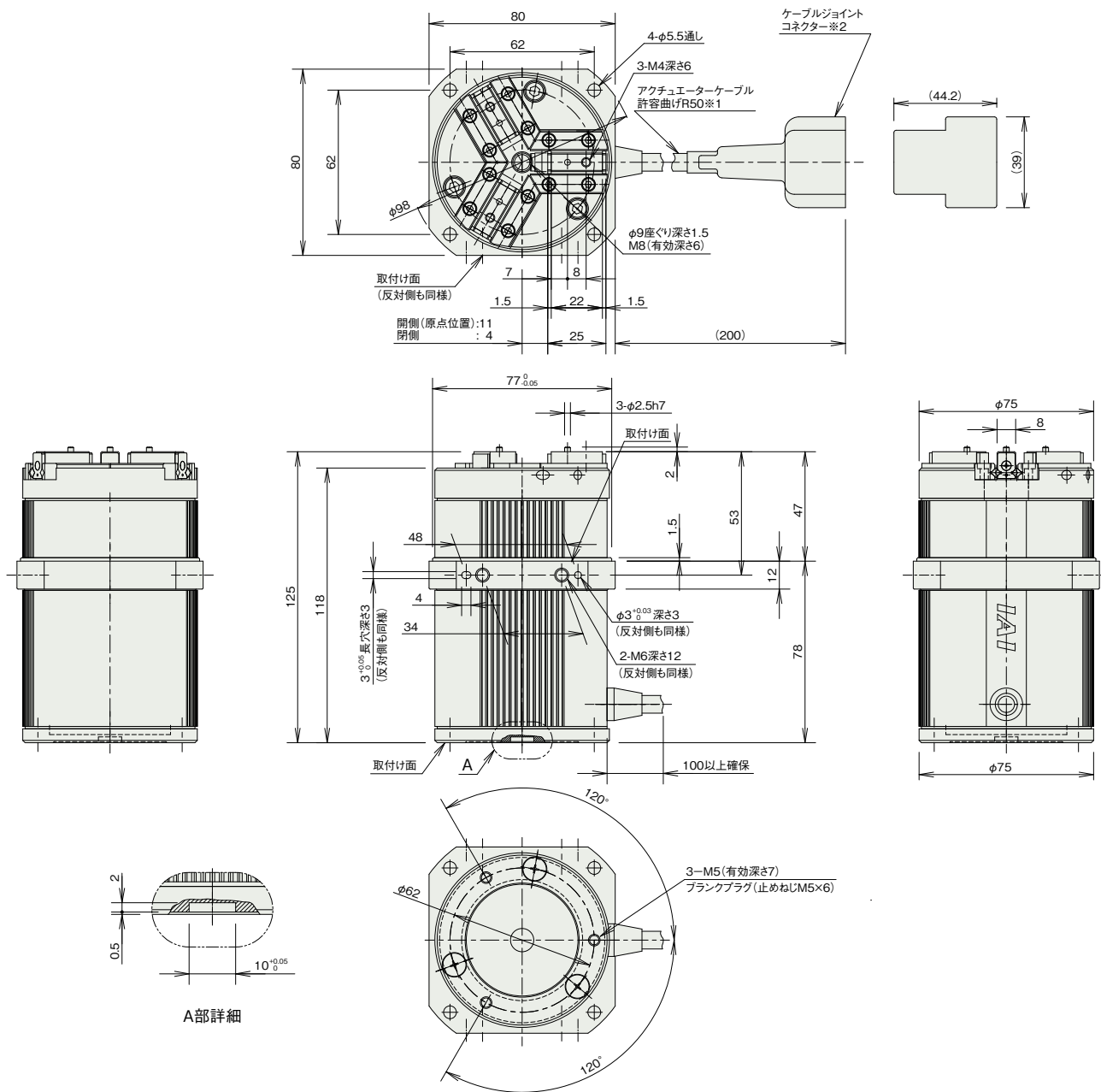
- (注) 把持力は把持点距離 (L) が 0 の場合となり、両フィンガーの合計値です。
- (注) 目安の数字です。最大で ±15% 程度のバラツキがあります。
- (注) 把持 (押付け) を行う場合は速度が 5mm/s 固定となります。

### ■把持点距離と把持力の目安



(注) 最大把持力を 100% とした時の把持点距離による把持力を示しています。

※1 アクチュエーターケーブルはロボットケーブルではありません。  
※2 ケーブルジョイントコネクタにモーター・エンコーダーケーブルを接続します。  
(注) 原点復帰を行った場合は原点より0.5mm外側に広がって戻りますので、周囲物との干渉にご注意ください。



■質量

項目	内容
質量	1.2kg

適応コントローラー

本ページのアクチュエーターは下記のコントローラーで動作が可能です。ご使用になる用途に応じたタイプをご選択ください。

名称	外観	最大接続可能軸数	電源電圧	制御方法														最大位置決め点数	標準価格	参照ページ				
				ポジショナー	パルス列	プログラム	ネットワーク ※選択							ECM										
MSEL-PC/PG		4	単相AC 100~230V DC24V	-	-	●	●	●	-	●	-	-	-	-	-	●	●	●	-	-	30000	-	8-317	
PCON-CB/CGB		1		※選択	●	-	●	●	●	●	●	●	●	●	●	●	●	●	●	-	-	512 (ネットワーク仕様は768)	-	8-191
PCON-CYB/PLB/POB		1		※選択	●	-	-	-	-	-	-	-	-	-	-	-	-	-	-	-	-	64	-	8-217
RCON		16 (ML3,SSN,ECMは8)		-	-	-	●	●	●	●	-	-	●	●	●	●	●	●	●	●	●	128 (ML3,SSN,ECMはポジションデータなし)	-	8-57
RSEL		8		-	-	●	●	●	●	●	-	-	-	●	●	●	●	●	●	●	●	36000	-	8-103

(注) DV, CCなどのネットワーク略称記号については、8-15ページをご確認ください。