

RCP2-RA2C

モーター
ストレート

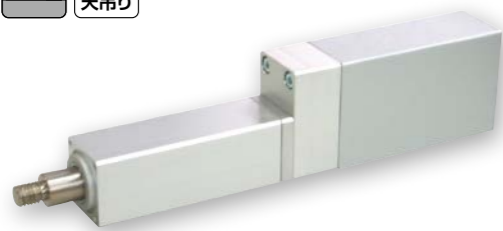
本体幅
30
mm

24V
パルス
モーター

■型式項目

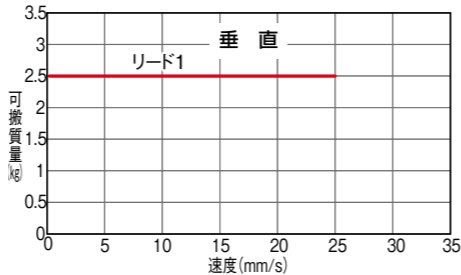
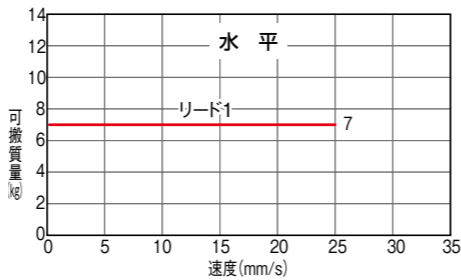
RCP2 - RA2C - I - 20P - 1

シリーズ	タイプ	エンコーダ種類 I インクリメンタル	モーター種類 20P パルスモーター 20サイズ	リード 1 1mm	ストローク 25 25mm 100 100mm (25mmピッチ毎設定)	適応コントローラ P1 PSEL P3 PCON MCON MSEL P5 RCON	ケーブル長 N 無し P 1m S 3m M 5m X 長さ指定 R ロボットケーブル	オプション 下記オプション 価格表参照
------	-----	--------------------------	-----------------------------------	-----------------	---	---	---	---------------------------



■速度と可搬質量の相関図

RCP 2シリーズは、パルスモーターの特性上速度が上がると可搬質量が低下します。下記表から希望する速度と可搬質量が満たされているか確認してください。



- POINT
選定上の注意
- RCP2シリーズはパルスモーターを使用していますので高速になると可搬質量が低下します。「速度と可搬質量の相関図」にて希望する速度の可搬質量を確認してください。
 - 可搬質量は加速度 0.05G で動作させた時の値で、加速度の上限となります。また水平可搬質量は外付けガイドを併用した場合です。ロッドの進行方向以外からの外力がかかるとまわり止めが破損する場合がありますのでご注意ください。
 - 押付け動作については総合カタログ 2017・1-387ページをご参照ください。
 - 簡易アプソで使用される場合も型式項目のエンコーダ種類欄は「I」になります。
 - 取付姿勢によっては注意が必要です。詳細は 1-361ページをご参照ください。
 - RCON 接続時は、変換ユニットもしくは変換ケーブルが必要になります。詳細は 7-41ページをご参照ください。

アクチュエータースペック

リードと可搬質量

型式	リード (mm)	最大可搬質量		最大押付力 (N)	ストローク (mm)
		水平 (kg)	垂直 (kg)		
RCP2-RA2C-I-20P-1-①-②-③-④	1	7	2.5	100	25~100 (25mm毎)

記号説明 ① ストローク ② 適応コントローラ ③ ケーブル長 ④ オプション

ストロークと最高速度

ストローク	最高速度 (mm/s)
25~100 (25mm毎)	25

(単位はmm/s)

ストローク別価格表 (標準価格)

ストローク (mm)	標準価格
25	-
50	-
75	-
100	-

オプション価格表 (標準価格)

名称	オプション記号	参照頁	標準価格
フランジ	FL	3-553	-
フート金具	FT	3-556	-
指定グリース塗布仕様	G1/G3/G4	3-561	-

ケーブル長価格表 (標準価格)

種類	ケーブル記号	P1	P3	P5
標準タイプ	P(1m)	-	-	-
	S(3m)	-	-	-
	M(5m)	-	-	-
長さ指定	X06(6m) ~ X10(10m)	-	-	-
	X11(11m) ~ X15(15m)	-	-	-
	X16(16m) ~ X20(20m)	-	-	-
	R01(1m) ~ R03(3m)	-	-	-
ロボットケーブル	R04(4m) ~ R05(5m)	-	-	-
	R06(6m) ~ R10(10m)	-	-	-
	R11(11m) ~ R15(15m)	-	-	-
	R16(16m) ~ R20(20m)	-	-	-

(注) P3、P5はロボットケーブルです。

アクチュエーター仕様

項目	内容
駆動方式	ボールねじ φ6mm 転造C10 +減速機(減速比1/2) (注1)
繰返し位置決め精度	±0.02mm
ロスモーション	0.1mm以下
ロッド径	φ12mm
ロッド不回転精度	±2.1度
使用周囲温度・湿度	0~40℃、85%RH以下(結露無きこと)

(注1) ボールねじと減速機は直結されています。

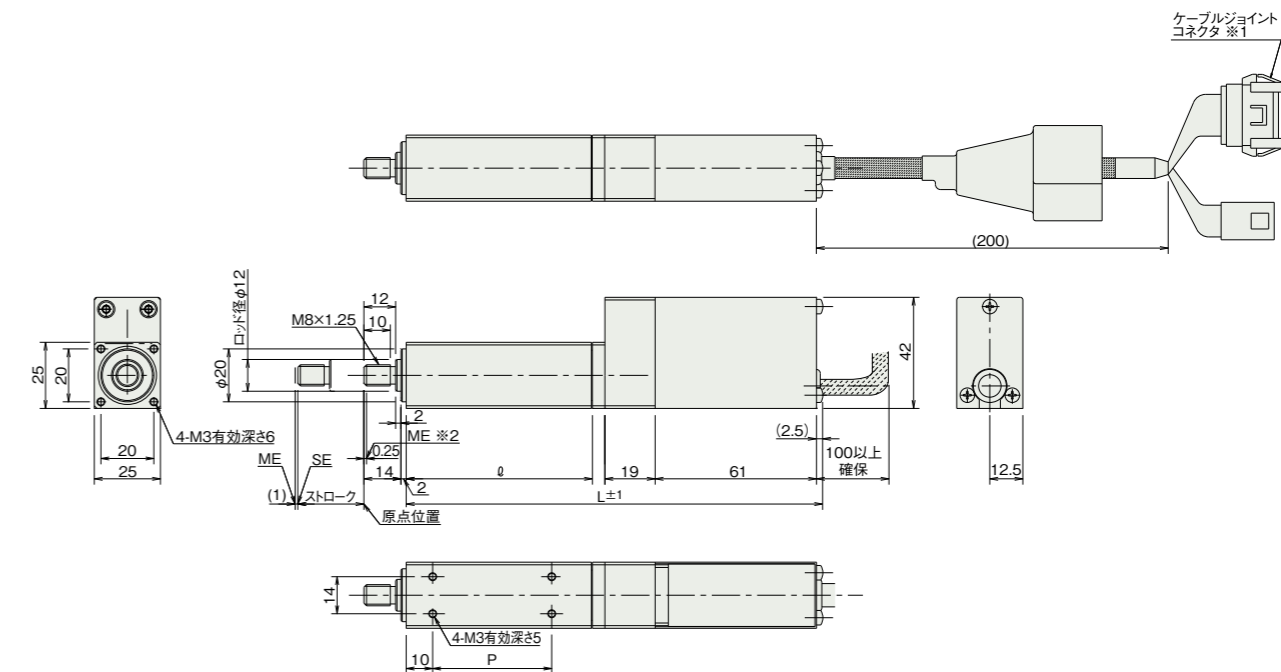
寸法図

- ※1 モーター・エンコーダケーブルを接続します。ケーブルの詳細は1-253ページをご参照ください。
 ※2 原点復帰を行った場合はロッドがMEまで移動しますので周辺物との干渉にご注意ください。
 (注) RA2Cは構造上原点逆仕様は出来ませんのでご注意ください。
 (注) ロッドにはロッドの進行方向以外からの外力をかけないでください。ロッドに対して直角方向や回転方向の力がかかるとまわり止めが破損する場合があります。

CAD図面がホームページよりダウンロード出来ます。
www.iai-robot.co.jp

2次元 CAD
3次元 CAD

ME: メカニカルエンド
SE: ストロークエンド



ストローク別寸法・質量

ストローク	25	50	75	100
φ	70	95	120	145
L	157.5	182.5	207.5	232.5
P	45	70	95	120
質量 (kg)	0.4	0.5	0.6	0.7

適応コントローラ

本ページのアクチュエーターは下記のコントローラで動作が可能です。ご使用になる用途に応じたタイプをご選択ください。

名称	外形	最大接続可能軸数	電源電圧	制御方法														最大位置決め点数	標準価格	参照ページ
				ポジショナー	パルス列	プログラム	ネットワーク ※選択													
				DV	CC	CIE	PR	CN	ML	ML3	EC	EP	PRT	SSN	ECM					
MCON-C/CG		8	DC24V	-	-	-	●	●	●	●	●	●	●	●	●	256	-	7-73		
MCON-LC/LCG		6	DC24V	-	-	●	●	●	●	●	●	●	●	●	●	256	-	7-73		
MSEL-PC/PG		4	単相AC 100~230V	-	-	●	●	●	●	●	●	●	●	●	●	30000	-	7-245		
PCON-CB/CGB		1	DC24V	●	●	-	●	●	●	●	●	●	●	●	●	512 (ネットワーク仕様は768)	-	7-95		
PCON-CYB/PLB/POB		1		●	●	-	-	-	-	-	-	-	-	-	-	64	-	7-111		
RCON		16		-	-	-	●	●	●	●	●	●	●	●	●	128	-	7-41		
PSEL-CS		2		●	-	●	●	●	●	●	●	●	●	●	●	1500	-	7-211		

(注) DV、CCなどのネットワーク略称記号については、7-15ページをご確認ください。