

RCP2-SRGS4R

シングルガイド付
モーター折返し
本体幅 50mm
24Vパルスモーター

■型式項目

RCP2 - SRGS4R - I - 35P

シリーズ	タイプ	エンコーダ種類 I インクリメンタル	モーター種類 35P パルスモーター 35□サイズ	リード 5 5mm 2.5 2.5mm	ストローク 20 20mm 200 200mm (10mmごと設定) ※100mm以上は 50mmごと設定	適応コントローラ P3 PCON MSEL P5 RCON RSEL	ケーブル長 N 無し P 1m S 3m M 5m X 長さ指定 R ロボットケーブル	オプション 下記オプション 価格表参照
------	-----	-----------------------	---------------------------------	---------------------------	--	--	---	---------------------------



(注) 上写真はガイド右取付仕様(GS2)です。

CE RoHS 10

水平 垂直 横立て 天吊り

- 選定上の注意**
- 「メインスペック」の可搬質量は、最大値を表示しています。詳細は「速度・加速度別可搬質量表」をご参照ください。
 - 水平可搬質量は外付けガイドを併用した場合です。付属のガイド単体で使用可能な可搬質量は「先端許容荷重と走行寿命の関係」をご参照ください。
 - 押付け動作を行う場合は「押付け力と電流制限値の相関図」をご参照ください。押付け力は目安の値です。注意点は1-315ページをご確認ください。
 - 取付け姿勢によっては注意が必要です。詳細は1-307ページをご参照ください。
 - 簡易アプンで使用される場合も型式項目のエンコーダ種類欄は「I」になります。

ストローク別価格表(標準価格)

ストローク(mm)	標準価格
20~50	-
60~100	-
150	-
200	-

オプション価格表(標準価格)

名称	オプション記号	参照頁	標準価格
ブレーキ(注1)	B	4-583	-
フランジ金具(後)	FLR	4-587	-
フット金具(注2)	FT	4-588	-
フット金具2(右/左側面取付)	FT2/FT4	4-591	-
ガイド取付方向変更(注3)	GS2~GS4	4-591	-
指定グリース塗布仕様	G1/G3/G4	4-591	-
原点逆仕様	NM	4-595	-

(注1) ブレーキは70ストローク以上で使用可能です。
 (注2) フット金具は80ストローク以上で使用可能です。ただし、GS3はフット金具が使用出来ません。ガイドとフット金具は同じ方向では使用出来ません。(GS2は、FTもしくはFT4、GS4は、FTもしくはFT2の組合せが使用可能です。)
 (注3) 型式項目のオプション欄に必ずいずれかの記号をご記入ください。

メインスペック

項目	内容		
リード	ボールねじリード(mm)	5 2.5	
水平	可搬質量	最大可搬質量(kg) 24 35 最高速度(mm/s) 250 125	
	速度/加減速度	最低速度(mm/s) 7 4 定格加減速度(G) 0.3 0.2 最高加減速度(G) 0.3 0.2	
	垂直	可搬質量	最大可搬質量(kg) 8 15 最高速度(mm/s) 250 125
		速度/加減速度	最低速度(mm/s) 7 4 定格加減速度(G) 0.2 0.2 最高加減速度(G) 0.2 0.2
	押付け	押付け時最大推力(N) 112 224 押付け最高速度(mm/s) 20 20	
ブレーキ	ブレーキ仕様 無励磁作動電磁ブレーキ ブレーキ保持力(kgf) 8 15		
ストローク	最小ストローク(mm) 20 20		
	最大ストローク(mm) 200 200 ストロークピッチ(mm)(注4) 10 10		

(注4) 100mm以上は50mmごととなります。

ケーブル長価格表(標準価格)

種類	ケーブル記号	P3	P5
標準タイプ	P(1m)	-	-
	S(3m)	-	-
	M(5m)	-	-
	X06(6m) ~ X10(10m)	-	-
長さ指定	X11(11m) ~ X15(15m)	-	-
	X16(16m) ~ X20(20m)	-	-
	R01(1m) ~ R03(3m)	-	-
	R04(4m) ~ R05(5m)	-	-
ロボットケーブル	R06(6m) ~ R10(10m)	-	-
	R11(11m) ~ R15(15m)	-	-
	R16(16m) ~ R20(20m)	-	-

(注) P3はロボットケーブルです。

項目	内容
駆動方式	ボールねじ φ8mm 転造C10
繰り返し位置決め精度	±0.05mm
ロストモーション	0.1mm以下
ロッド	φ22mm 材質:ステンレス
ロッド不回転精度	±0.05度
ロッド先端静的許容トルク	0.5N・m
使用周囲温度・湿度	0~40℃、85%RH以下(結露なきこと)
保護等級	IP30
耐振動・耐衝撃	4.9m/s ²
海外対応規格	CEマーク、RoHS指令
モーター種類	パルスモーター
エンコーダ種類	インクリメンタル
エンコーダパルス数	800 pulse/rev
納期	ホームページ[納期照会]に記載

速度・加速度別可搬質量表

搬送質量により最高速度は変動します。可搬質量の単位はkgです。

リード5

姿勢 速度 (mm/s)	加速度(G)	
	水平	垂直
50	24	8
100	24	6
150	19	4
200	14	2.5
250	9	1

リード2.5

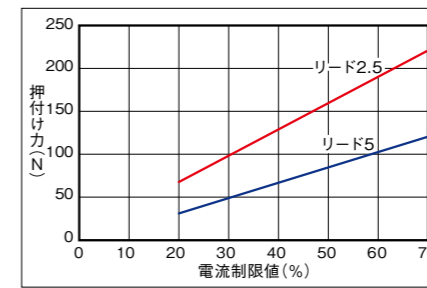
姿勢 速度 (mm/s)	加速度(G)	
	水平	垂直
13	35	15
25	35	13.5
50	35	11
75	35	8
100	35	5.5
125	30	3

ストロークと最高速度

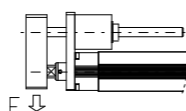
ストローク	最高速度
20~200(10mmごと)	250
リード5	250
リード2.5	125

(単位はmm/s)

押付け力と電流制限値の相関図

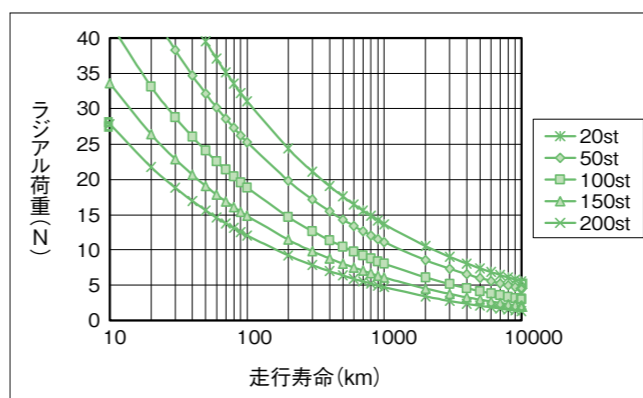


走行寿命、先端たわみ量

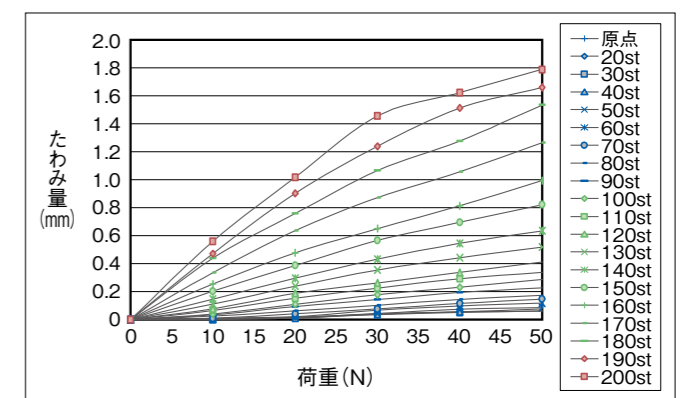


※ シングルガイド仕様は上下方向の荷重以外は受けられません。

先端許容荷重と走行寿命の関係

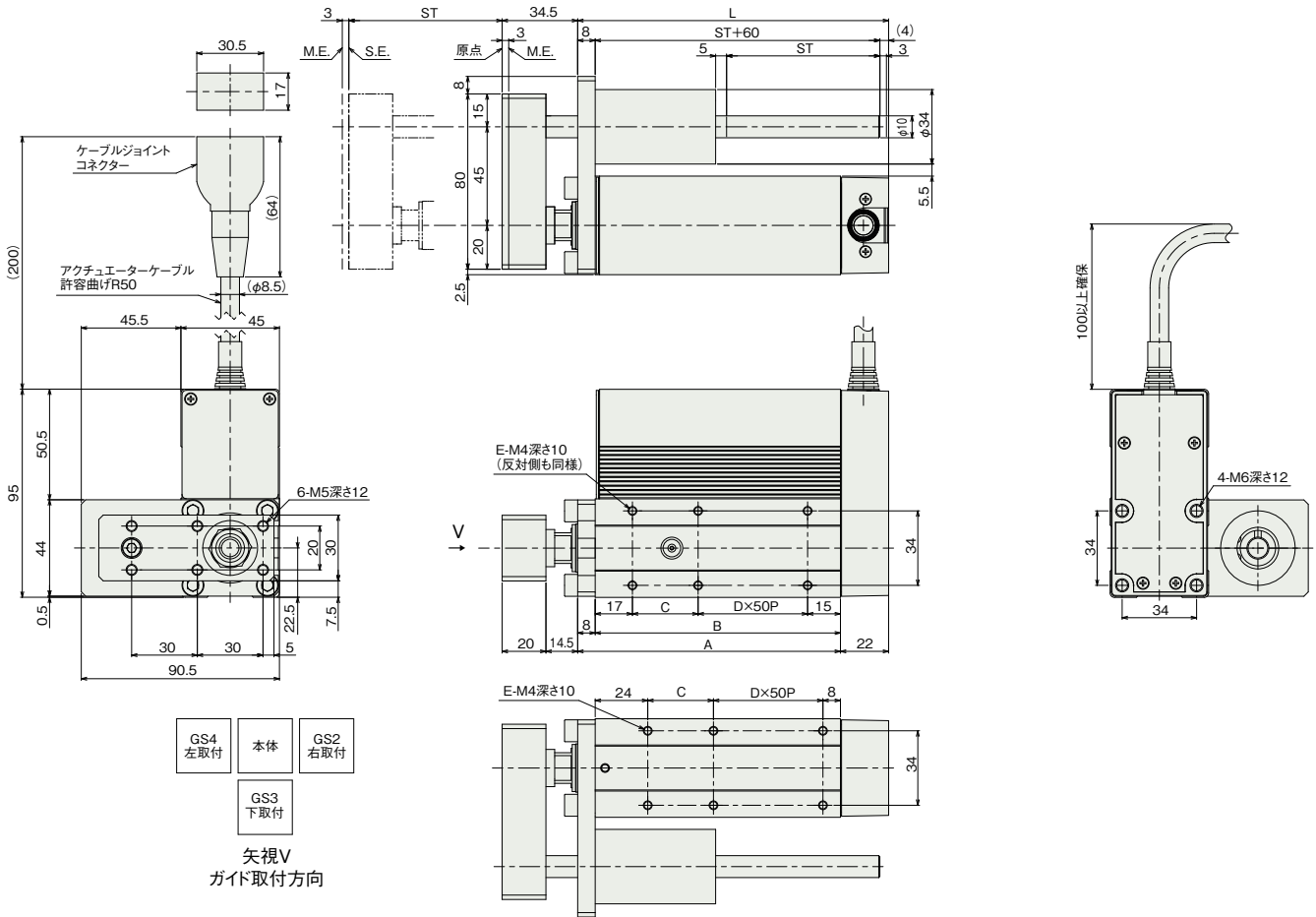


ラジアル荷重と先端たわみ量



(注) ケーブルジョイントコネクタにモーター・エンコーダーを接続します。ケーブルの詳細は4-603ページをご参照ください。
 (注) 原点復帰を行った場合は、ロッドがM.E.まで移動しますので周囲物との干渉にご注意ください。
 (注) ブレーキ有り仕様も外形寸法は変更ありません。ただし、ブレーキ有り仕様の最小ストロークは70mmからとなります。(60mm以下の対応はできません)

ST: ストローク
 M.E.: メカニカルエンド
 S.E.: ストロークエンド



■ストローク別寸法

ストローク	20	30	40	50	60	70	80	90	100	150	200
L	92	102	112	122	132	142	152	162	172	222	272
A	70	80	90	100	110	120	130	140	150	200	250
B	62	72	82	92	102	112	122	132	142	192	242
C	30	40	50	60	70	30	40	50	60	60	60
D	0	0	0	0	0	1	1	1	1	2	3
E	4	4	4	4	4	6	6	6	6	8	10

■ストローク別質量

ストローク	20	30	40	50	60	70	80	90	100	150	200
質量 (kg)	1.20	1.27	1.34	1.41	1.48	1.54	1.61	1.68	1.75	2.09	2.43
	—	—	—	—	—	1.75	1.81	1.88	1.95	2.29	2.63

■適応コントローラー

本ページのアクチュエーターは下記のコントローラーで動作が可能です。ご使用になる用途に応じたタイプをご選択ください。

名称	外觀	最大接続可能軸数	電源電圧	制御方法												最大位置決め点数	標準価格	参照ページ		
				ポジショナー	パルス列	プログラム	ネットワーク ※選択								ECM					
				DV	CC	CIE	PR	CN	ML	ML3	EC	EP	PRT	SSN	ECM					
MSEL-PC/PG		4	単相AC 100~230V DC24V	—	—	●	●	—	●	—	—	—	●	●	●	—	—	30000	—	8-317
PCON-CB/CGB		1		※選択	※選択	—	●	●	●	●	●	●	●	●	●	—	—	512 (ネットワーク仕様は768)	—	8-195
PCON-CYB/PLB/POB		1		※選択	※選択	—	—	—	—	—	—	—	—	—	—	—	—	64	—	8-221
RCON		16 (ML3,SSN,ECMは8)		—	—	—	●	●	●	●	—	●	●	●	●	●	—	128 (ML3,SSN,ECMはポジションデータなし)	—	8-57
RSEL		8		—	—	●	●	●	●	—	—	●	●	●	—	—	—	36000	—	8-105

(注) DV, CCなどのネットワーク略称記号については、8-15ページをご確認ください。