

# RCP2CR-RTB RCP2CR-RTBL

クリーン 本体幅 50mm 24Vパルスモーター

■型式項目

**RCP2CR** - [ ] - **I** - **28P** - [ ] - [ ] - [ ] - [ ] - [ ]

シリーズ	タイプ	エンコーダ種類	モーター種類	減速比	動作範囲	適応コントローラ	ケーブル長	オプション
RTB	330度回転仕様	I1	28P パルスモーター 28□サイズ	20 減速比 1/20 30 減速比 1/30	330 330度回転 (RTB専用) 360 360度多回転 (RTBL専用)	P3 PCON MSEL P5 RCON RSEL	N 無し P 1m S 3m M 5m X□ 長さ指定 R□ ロボットケーブル	下記オプション 価格表参照



- 選定上の注意**
- 出力トルクは回転速度がアップするにつれて減少します。詳細は「速度と出力トルク、許容慣性モーメントの相関図」でご確認ください。
  - 回転させられるワークの許容慣性モーメントは、回転速度により異なります。詳細は「速度と出力トルク、許容慣性モーメントの相関図」でご確認ください。
  - 360度多回転仕様は、コントローラによってインデックスモードでの制御ができない場合があります。詳細は「動作モードとコントローラとの組み合わせの注意事項」をご参照ください。
  - ブレーキは保持用です。制動/非常停止目的で使用しないでください。
  - 許容イナーシャと許容ブレーキトルクは必ずしも両立しません。必ず負荷トルクが保持トルク以下であることを確認してください。
  - 簡易アプンで使用される場合も型式項目のエンコーダ種類欄は「I1」になります。

## タイプ別価格表 (標準価格)

タイプ	揺動角度 (度)	標準価格
RTB	330	-
RTBL	360	-

## オプション価格表 (標準価格)

名称	オプション記号	参照頁	標準価格
ブレーキ	B	7-409	-
逆回転仕様	NM	7-412	-
シャフトアダプター	SA	7-413	-
テーブルアダプター	TA	7-414	-

## ケーブル長価格表 (標準価格)

種類	ケーブル記号	P3	P5
標準タイプ	P(1m)	-	-
	S(3m)	-	-
	M(5m)	-	-
長さ指定	X06(6m) ~ X10(10m)	-	-
	X11(11m) ~ X15(15m)	-	-
	X16(16m) ~ X20(20m)	-	-
	R01(1m) ~ R03(3m)	-	-
ロボットケーブル	R04(4m) ~ R05(5m)	-	-
	R06(6m) ~ R10(10m)	-	-
	R11(11m) ~ R15(15m)	-	-
	R16(16m) ~ R20(20m)	-	-

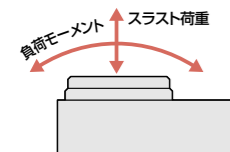
(注) 4方向コネクタケーブルを使用される場合、アクチュエーター型式のケーブル長は[N]を指定し、ケーブルを別途手配してください。手配型式は以下となります。  
 □□□はケーブル長を記入。(例)080-8m [RB]=ロボットケーブル  
 P3: CB-CAN2-MPA□□□(-RB)  
 P5: CB-ADPC2-MPA□□□(-RB)  
 取付け時の注意事項など詳細は1-89ページをご参照ください。

## メインスペック

項目	内容	
減速比	1/20	1/30
最大トルク (N・m)	1.1	1.7
速度/加減速度 (注1)	最高速度 (度/s)	600
	定格加減速度 (G)	0.3
	最高加減速度 (G)	0.3
クリーンルーム仕様	パキューム量 (NL/min)	15
ブレーキ	ブレーキ仕様	無励磁作動電磁ブレーキ
	ブレーキ保持トルク (N・m)	0.4
動作範囲 (度)	330度回転仕様	330
	360度多回転仕様	360

(注1) 1G≒9807度/s<sup>2</sup>

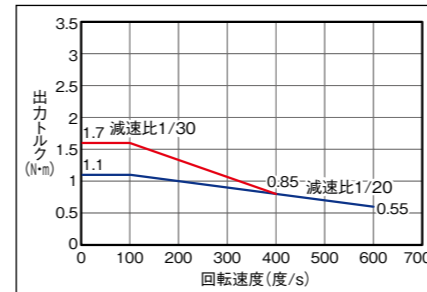
## ■ロータリータイプモーター方向



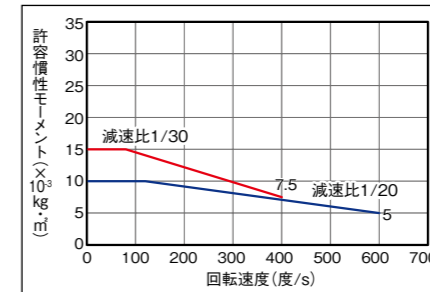
項目	内容
駆動方式	ハイボイドギヤ
繰返し位置決め精度	±0.01度
原点復帰方式	330度回転仕様: メカストップ方式 360度多回転仕様: 近接センサー方式
原点復帰精度	330度回転仕様: ±0.01度以内 360度多回転仕様: ±0.05度以内
ロストモーション	±0.1度
許容スラスト荷重	50N
許容負荷モーメント	3.9N・m
許容慣性モーメント	減速比 1/20: 0.01kg・m <sup>2</sup> 減速比 1/30: 0.015kg・m <sup>2</sup>
クリーン度	クラス10 (0.1 μm, Fed.Std.209D), クラス2.5相当 (ISO 14644-1規格)
使用周囲温度・湿度	0~40℃、85%RH以下 (結露なきこと)
保護等級	-
耐振動・耐衝撃	4.9m/s <sup>2</sup>
海外対応規格	CEマーク、RoHS指令
モーター種類	パルスモーター
エンコーダ種類	インクリメンタル
エンコーダパルス数	800 pulse/rev
納期	ホームページ [納期照会] に記載

## 速度と出力トルク、許容慣性モーメントの相関図

### ■回転速度と出力トルクの相関図

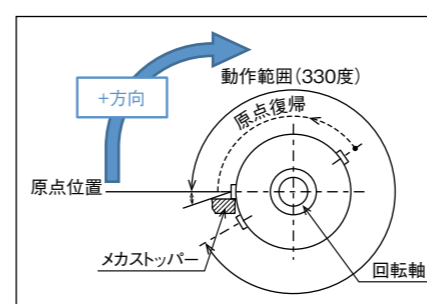


### ■回転速度と許容慣性モーメントの相関図



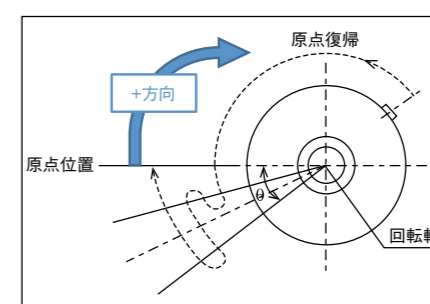
## 原点復帰方法と正回転方向

### ■330度回転仕様



回転部上面から見て、時計方向の回転が+方向となります。原点復帰動作は反時計方向に回転します。メカストップ位置を検出し、反転動作後、停止します。

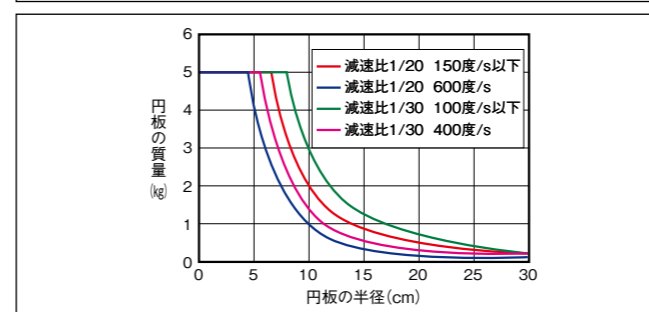
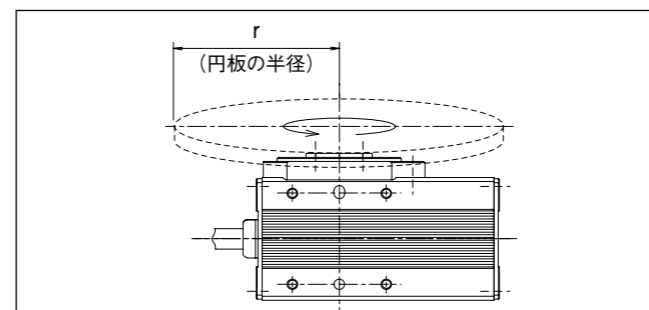
### ■360度多回転仕様



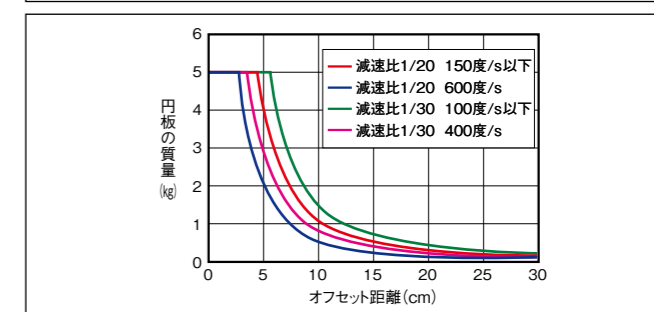
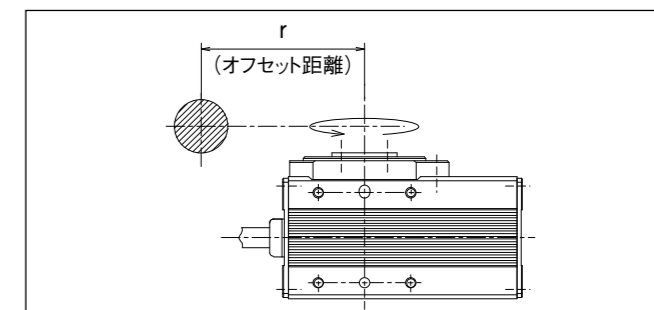
(注2) 原点復帰範囲θ: 約30度  
原点センサーの検出距離によって多少バラツキます。目安としてください。

## 積載物形状と質量の目安

### ■円板状の積載物の中心が出力軸中心となる場合



### ■出力軸中心からオフセットする積載物の場合

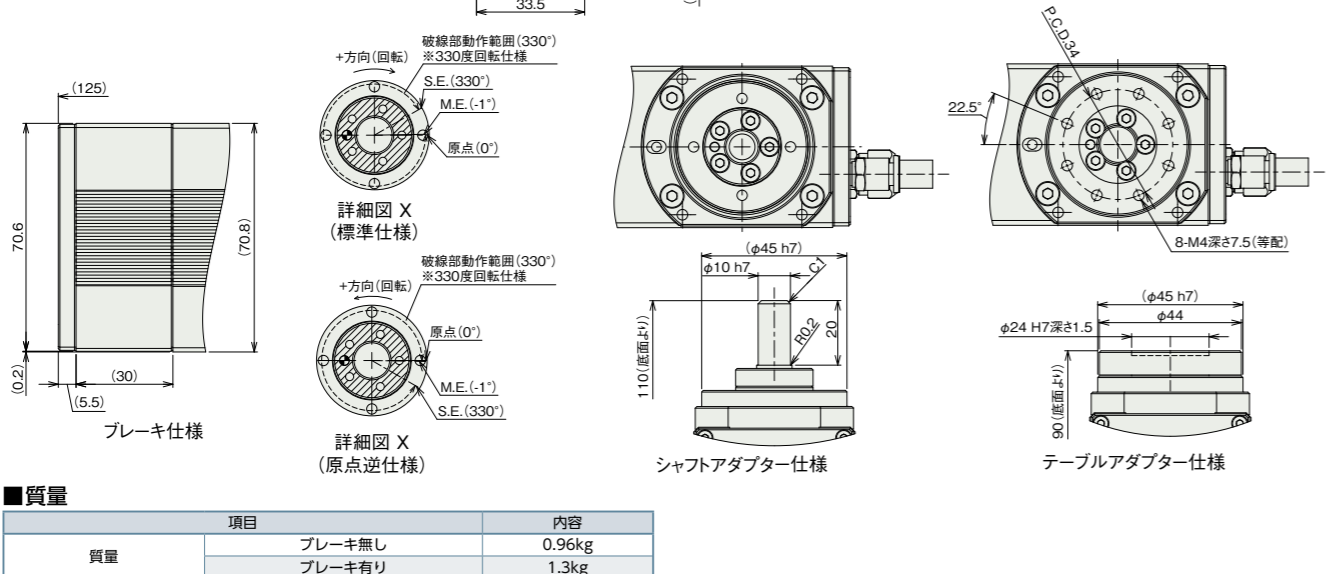
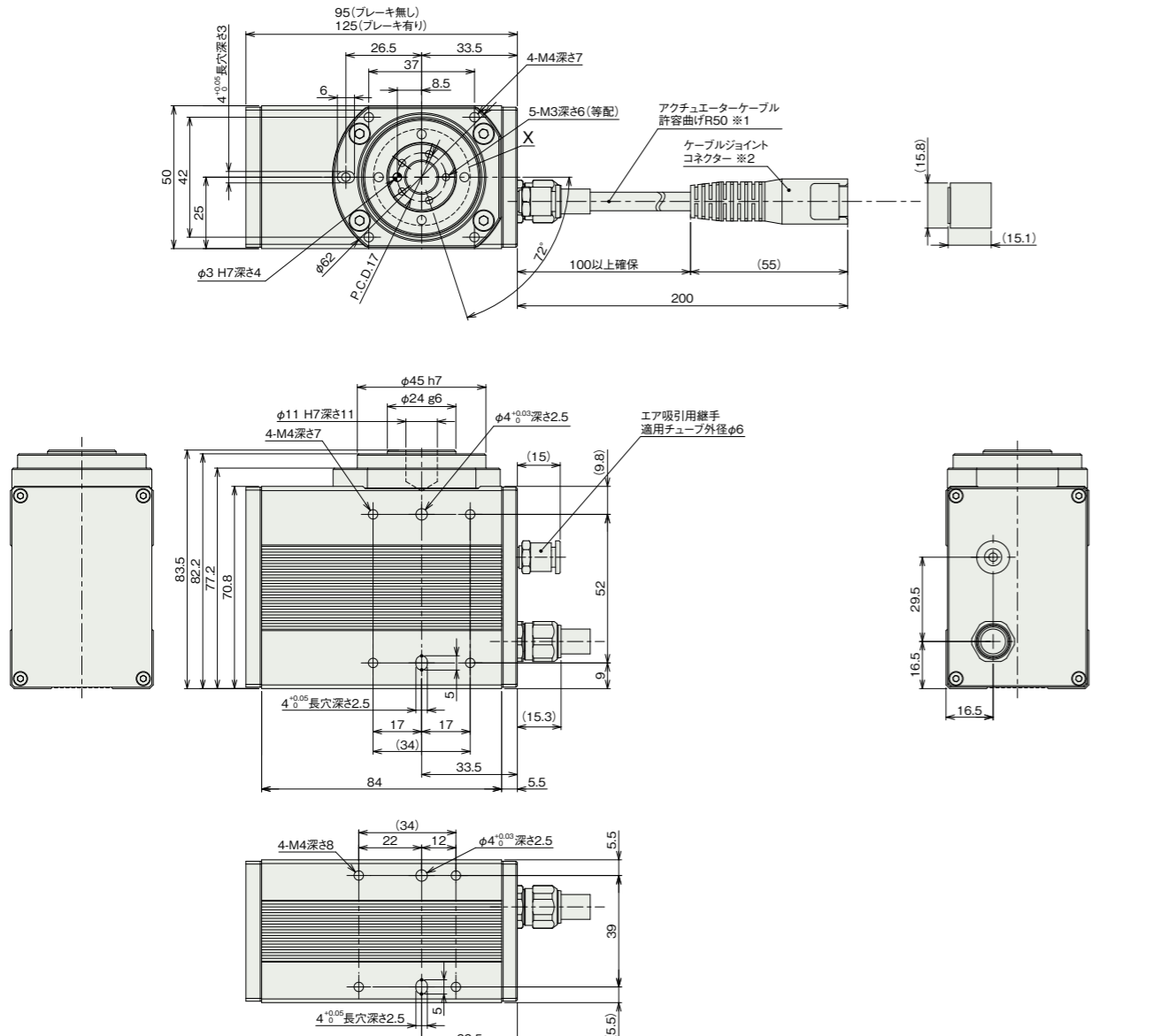


寸法図

CAD図面がホームページよりダウンロード出来ます。  
www.iai-robot.co.jp



- ※1 アクチュエーターケーブルはロボットケーブルです。
- ※2 ケーブルジョイントコネクタにモーター・エンコーダケーブルを接続します。
- (注) 下平面図は斜線部が回転部となります。
- (注) 標準仕様・逆回転仕様(オプション)とも下平面図回転部の位置が原点位置となります。
- 原点復帰時、標準仕様は上から見て左に回転して原点復帰を行い、原点復帰完了後右回転で動作を行います。
- 逆回転仕様は、右に回転して原点復帰を行い、原点復帰完了後左回転で動作を行います。
- 出荷後に回転方向を変更することは構造上出来ませんので、ご注意ください。



項目	内容
質量	ブレーキ無し 0.96kg
質量	ブレーキ有り 1.3kg

動作モードとコントローラーとの組合わせの注意事項

330度回転仕様はインデックスモードで使用できません。360度多回転仕様は以下の注意事項があります。

動作モード	動作説明	動作範囲	簡易アプソ対応	コントローラー選定時の注意
インデックスモード (出荷時設定)	回転軸を1回転させると、現在座標が0degになります。一方方向に回転させ続ける用途で使用します。	0~359.99	可能	以下のタイプは対応不可 PCON-CB/CFBコントローラー ・パルス列制御タイプ ・ML3 PCON-PLB/POBコントローラー RCON、MCONコントローラー ・ネットワークタイプML3、SSN、ECM
ノーマルモード	有限の範囲で回転させる用途で使用します。0degに戻す為には、逆回転が必要です。	±9999.99 (注3)	可能	

(注3) ソフトリミットのパラメーターの手動設定が必要です。

適応コントローラー

本ページのアクチュエーターは下記のコントローラーで動作が可能です。ご使用になる用途に応じたタイプをご選択ください。

名称	外觀	最大接続可能軸数	電源電圧	制御方法																最大位置決め点数	標準価格	参照ページ
				ポジショナー	パルス列	プログラム	ネットワーク ※選択												ECM			
				DV	CC	CIE	PR	CN	ML	ML3	EC	EP	PRT	SSN	ECM							
MSEL-PC/PG		4	単相AC 100~230V	-	-	●	●	●	●	●	●	●	●	●	●	●	●	●	30000	-	8-317	
PCON-CB/CGB		1	DC24V	●	●	●	●	●	●	●	●	●	●	●	●	●	●	●	512 (ネットワーク仕様は768)	-	8-191	
PCON-CYB/PLB/POB		1		●	●	●	●	●	●	●	●	●	●	●	●	●	●	●	64	-	8-217	
RCON		16 (ML3,SSN,ECMは8)		-	-	-	-	-	-	-	-	-	-	-	-	●	●	●	128 (ML3,SSN,ECMはポジションデータなし)	-	8-57	
RSEL		8	-	-	●	●	●	●	●	●	●	●	●	●	●	●	●	●	36000	-	8-103	

(注) DV、CCなどのネットワーク略称記号については、8-15ページをご確認ください。  
 (注) ML3、SSN、ECM仕様では回転軸インデックスモードは使用できません。

