

# RCP4-GRSLL

スライド 2ツ爪 本体幅 70mm 24Vパルスモーター

■型式項目

**RCP4 - GRSLL - I - 35P - 30 - 22**

シリーズ	タイプ	エンコーダ種類	モーター種類	減速比	ストローク	適応コントローラ	ケーブル長	オプション
I	II	インクリメンタル	パルスモーター 35□サイズ	30 1/30	22 22mm (片側11mm)	P3 PCON MSEL P5 RCON RSEL	N 無し P 1m S 3m M 5m X□□ 長さ指定 R□□ ロボットケーブル	下記オプション 価格表参照



## ストローク別価格表(標準価格)

ストローク(mm)	標準価格
22	-

## オプション価格表(標準価格)

名称	オプション記号	参照頁	標準価格
アクチュエーターケーブル1m仕様	AC1	6-321	-
防錆黒色被膜処理	AR	6-321	-
原点逆仕様	NM	6-326	-

## ケーブル長価格表(標準価格)

種類	ケーブル記号	P3	P5
標準タイプ	P(1m)	-	-
	S(3m)	-	-
	M(5m)	-	-
長さ指定	X06(6m) ~ X10(10m)	-	-
	X11(11m) ~ X15(15m)	-	-
	X16(16m) ~ X20(20m)	-	-
ロボットケーブル	R01(1m) ~ R03(3m)	-	-
	R04(4m) ~ R05(5m)	-	-
	R06(6m) ~ R10(10m)	-	-
	R11(11m) ~ R15(15m)	-	-
	R16(16m) ~ R20(20m)	-	-

(注) 4方向コネクタケーブルを使用される場合、アクチュエーター型式のケーブル長は「N」を指定し、ケーブルを別途手配してください。手配型式は以下となります。  
□□□はケーブル長を記入。(例)080=8m 「-RB」=ロボットケーブル  
P3: CB-CAN2-MPA□□□(-RB)  
P5: CB-ADPC2-MPA□□□(-RB)  
取付け時の注意事項など詳細は1-89ページをご参照ください。

**選定上の注意**

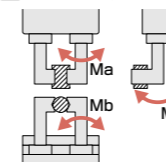
- 「メインスペック」の開閉最高速度は片側の動作速度を表します。相対動作速度はこの値の2倍になります。
- 「メインスペック」の最大把持力は把持ポイントの距離0、オーバーハング距離0の場合の両フィンガー把持力の合計値です。実際に搬送できるワークの質量は、「把持点距離の確認」をご参照ください。
- ワークを把持する時は必ず押付け動作をご使用ください。詳細は6-27ページをご参照ください。
- 簡易アプソで使用される場合も型式項目のエンコーダ種類欄は「I」になります。
- コントローラーの高出力設定は無効のみです。

## メインスペック

項目	内容	
減速比	1/30	
リード	ボールねじリード(mm) 2.52相当	
把持動作	最大把持力(N)(両側)	140
	把持動作時の最高速度(mm/s)(片側)	5
	最高速度(mm/s)(片側)	125
アプローチ動作	最低速度(mm/s)(片側)	5
	定格加減速度(G)(片側)	0.3
	最高加減速度(G)(片側)	0.3
ブレーキ	ブレーキ仕様	-
	ブレーキ保持力(kgf)	-
ストローク(片側)	最小ストローク(mm)(片側)	11
	最大ストローク(mm)(片側)	11

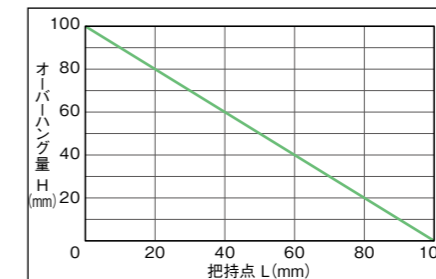
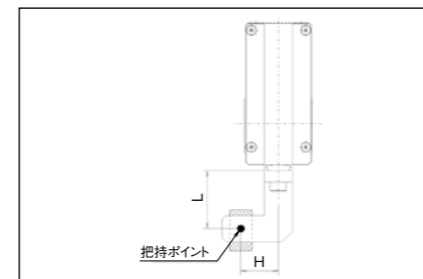
項目	内容
駆動方式	ウォームギヤ+ヘリカルギヤ+ヘリカルラック
繰返し位置決め精度	±0.01mm
原点復帰精度	0.3mm以下
バックラッシュ	片側0.4mm以下(但しスプリングにより常時閉側に加圧)
ロストモーション	片側0.15mm以下
リニアガイド	有限ガイド
静的許容モーメント	Ma: 3.8N·m
	Mb: 5.5N·m
	Mc: 9.5N·m
動的許容モーメント	-
	-
	-
許容スラスト荷重(垂直方向許容荷重)	558N
使用周囲温度・湿度	0~40℃、85%RH以下(結露なきこと)
保護等級	-
耐振動・耐衝撃	4.9m/s <sup>2</sup>
海外対応規格	CEマーク、RoHS指令
モーター種類	パルスモーター
エンコーダ種類	インクリメンタル
エンコーダパルス数	800 pulse/rev
納期	ホームページ[納期照会]に記載

## ■スライドタイプモーメント方向



## ■把持点距離の確認

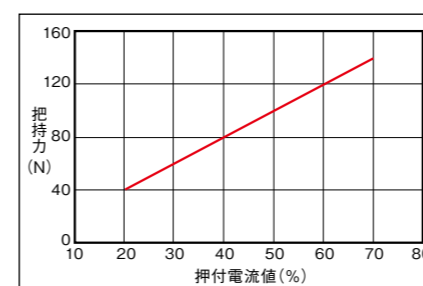
フィンガー(爪)取付け面から把持ポイントまでの距離(L、H)をグラフの範囲内となるようにご使用ください。



(注) 制限範囲を超えた場合はフィンガー振動部および内部メカに過大なモーメントが作用して、寿命に悪影響を及ぼす原因となります。

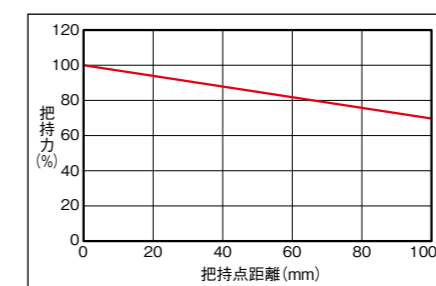
## ■把持力

### ■把持力と電流制限値の相関図



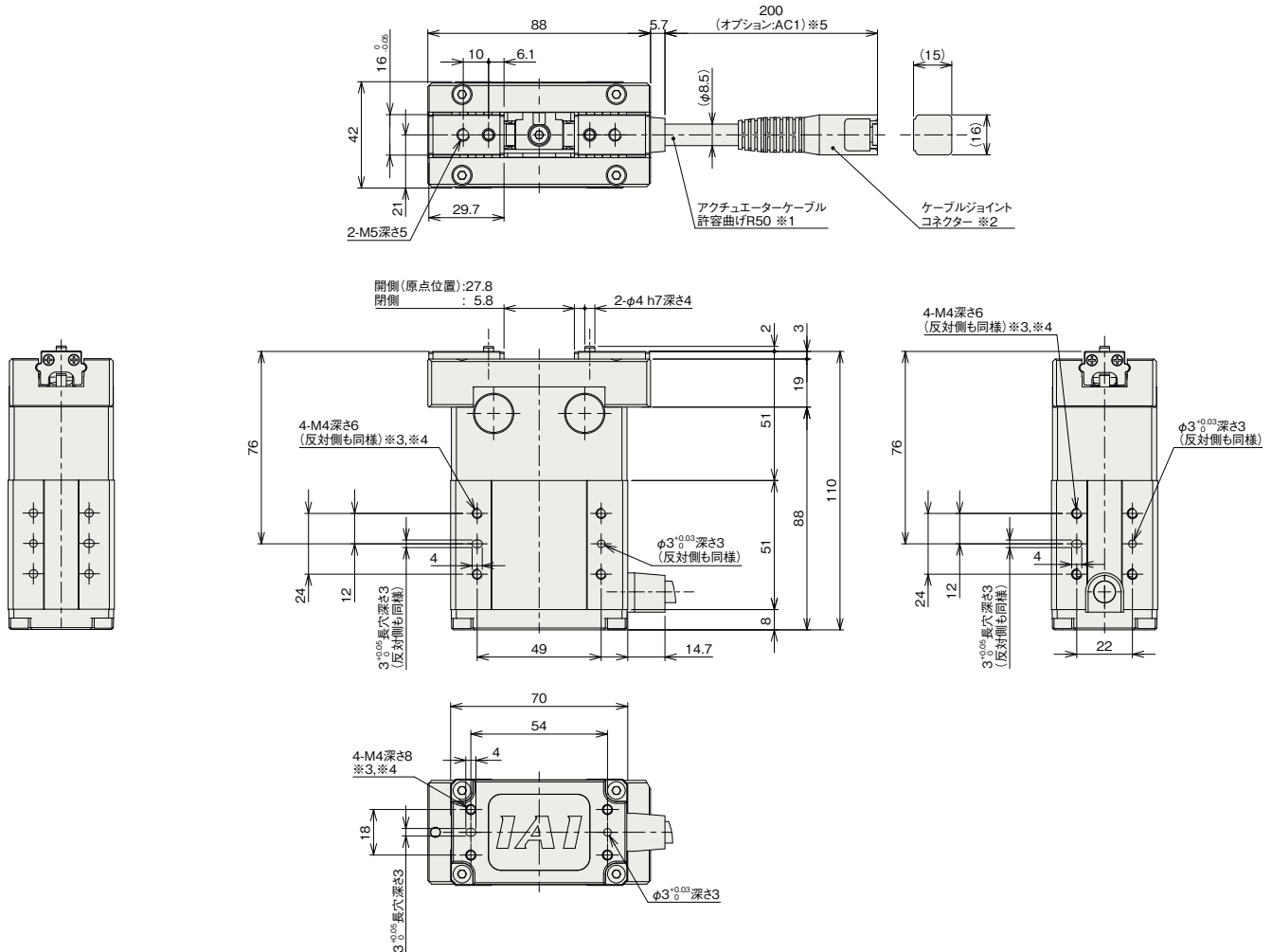
(注) 把持力は把持点距離(L、H)が0の場合となり、両フィンガーの合計値です。  
(注) 目安の数値です。最大で±15%程度のバラツキがあります。  
(注) 把持(押付け)を行う場合は速度が5mm/s固定となります。

### ■把持点距離と把持力の目安



(注) 最大把持力を100%とした時の把持点距離による把持力を示しています。

- ※1 アクチュエーターケーブルはロボットケーブルです。
  - ※2 モーター・エンコーダーケーブルを接続します。
  - ※3 本体固定の際、同一取付け面にあるタップ(4箇所)すべてを使用して固定してください。
  - ※4 固定用タップ深さ以上にボルトをねじ込まないでください。内部部品を損傷させる可能性があります。
  - ※5 アクチュエーターケーブルの長さは標準が200mmでオプション(型式: AC1)で1000mmに変更できます。
- (注) 標準は開側が原点となり、原点を閉側にする場合はオプション(型式: NM)をご指定ください。



■質量

項目	内容
質量	1.0kg

適応コントローラー

本ページのアクチュエーターは下記のコントローラーで動作が可能です。ご使用になる用途に応じたタイプをご選択ください。

名称	外観	最大接続可能軸数	電源電圧	制御方法												最大位置決め点数	標準価格	参照ページ			
				ポジショナー	パルス列	プログラム	ネットワーク ※選択								ECM						
MSEL-PC/PG		4	単相AC 100~230V DC24V	-	-	●	●	●	-	●	-	-	-	●	●	●	-	30000	-	8-317	
PCON-CB/CGB		1		※選択	※選択	-	●	●	●	●	●	●	●	●	●	●	●	-	512 (ネットワーク仕様は768)	-	8-195
PCON-CYB/PLB/POB		1		※選択	※選択	-	-	-	-	-	-	-	-	-	-	-	-	64	-	8-221	
RCON		16 (ML3,SSN,ECMは8)		-	-	-	●	●	●	●	-	-	●	●	●	●	●	128 (ML3,SSN,ECMはポジションデータなし)	-	8-57	
RSEL		8		-	-	●	●	●	●	-	-	-	●	●	●	-	-	36000	-	8-105	

(注) DV, CCなどのネットワーク略称記号については、8-15ページをご確認ください。