

# RCP4-RA3C

本体幅 30mm 24Vパルスモーター

■型式項目

RCP4 - RA3C - I - 28P

シリーズ	タイプ	エンコーダ種類 I   インクリメンタル	モーター種類 28P   パルスモーター 28□サイズ	リード 16   16mm 10   10mm 5   5mm 2.5   2.5mm	ストローク 25   25mm 300   300mm (25mmごと)	選定コントローラ P3   PCON MSEL P5   RCON RSEL	ケーブル長 N   無し P   1m S   3m M   5m X□□   長さ指定 R□□   ロボットケーブル	オプション 下記オプション 価格表参照
------	-----	-------------------------	-----------------------------------	---	---	--	---	---------------------------



- 選定上の注意**
- 「メインスペック」の可搬質量は、最大値を表示しています。詳細は「速度・加速度別可搬質量表」をご参照ください。
  - 押付け動作を行う場合は「押付け力と電流制限値の相関図」をご参照ください。押付け力は目安の値です。注意点は1-315ページをご確認ください。
  - 水平可搬質量は全て外付けガイドを併用した場合の数値です。
  - 垂直、天井吊り姿勢によっては注意が必要です。詳細は1-307ページをご参照ください。
  - ラジアルシリンダーはガイドを内蔵しています。許容可能な負荷質量については「ロッド先端許容負荷質量」をご参照ください。
  - 簡易アプンで使用される場合も型式項目のエンコーダ種類は「I」になります。

ストローク別価格表 (標準価格)

ストローク (mm)	標準価格	ストローク (mm)	標準価格
25	-	175	-
50	-	200	-
75	-	225	-
100	-	250	-
125	-	275	-
150	-	300	-

オプション価格表 (標準価格)

名称	オプション記号	参照頁	標準価格
ブレーキ	B	4-583	-
原点確認センサー	HS	4-591	-
原点逆仕様	NM	4-595	-

ケーブル長価格表 (標準価格)

種類	ケーブル記号	P3	P5
標準タイプ	P(1m)	-	-
	S(3m)	-	-
	M(5m)	-	-
長さ指定	X06(6m) ~ X10(10m)	-	-
	X11(11m) ~ X15(15m)	-	-
	X16(16m) ~ X20(20m)	-	-
	R01(1m) ~ R03(3m)	-	-
	R04(4m) ~ R05(5m)	-	-
	R06(6m) ~ R10(10m)	-	-
ロボットケーブル	R11(11m) ~ R15(15m)	-	-
	R16(16m) ~ R20(20m)	-	-

(注) 4方向コネクタケーブルを使用される場合、アクチュエーター型式のケーブル長は「N」を指定し、ケーブルを別途手配してください。手配型式は以下となります。  
 □□□はケーブル長を記入。(例)080=8m 「R」=ロボットケーブル  
 P3: CB-CAN2-MPA□□□(-RB)  
 P5: CB-ADPC2-MPA□□□(-RB)  
 取付け時の注意事項など詳細は1-89ページをご参照ください。

メインスペック

項目	内容	リード				
		16	10	5	2.5	
水平	可搬質量(注1)	最大可搬質量 (kg) (高出力有効)	6	12	24	36
		最大可搬質量 (kg) (高出力無効)	6	12	24	36
		最高速度 (mm/s)	1120	700	350	175
	速度/加減速度	最低速度 (mm/s)	20	13	7	4
		定格加減速度 (G)	0.5	0.3	0.3	0.5
		最高加減速度 (G)	1	1	1	1
垂直	可搬質量	最大可搬質量 (kg) (高出力有効)	1.5	2.5	5	10
		最大可搬質量 (kg) (高出力無効)	1.5	2.5	5	10
		最高速度 (mm/s)	1120	700	350	175
	速度/加減速度	最低速度 (mm/s)	20	13	7	4
		定格加減速度 (G)	0.5	0.5	0.5	0.5
		最高加減速度 (G)	0.5	0.5	0.5	0.5
押付け	押付け時最大推力 (N)	36	57	114	229	
	押付け時最高速度 (mm/s)	20	20	20	20	
ブレーキ	ブレーキ仕様	無励磁作動電磁ブレーキ				
	ブレーキ保持力 (kgf)	1.5	2.5	5	10	
ストローク	最小ストローク (mm)	25	25	25	25	
	最大ストローク (mm)	300	300	300	300	
	ストロークピッチ (mm)	25	25	25	25	

(注1) ラジアル荷重を外付けガイドで受けた場合です。

項目

項目	内容
駆動方式	ボールねじ φ8mm 転造C10
繰返し位置決め精度	±0.02mm
ロストモーション	0.1mm以下
ロッド	φ16mm 材質:アルミ 硬質アルマイト処理
ロッド不回転精度(注2)	0度
使用周囲温度・湿度	0~40℃、85%RH以下(結露なきこと)
保護等級	IP30
耐振動・耐衝撃	4.9m/s <sup>2</sup>
海外対応規格	CEマーク、RoHS指令
モーター種類	パルスモーター
エンコーダ種類	インクリメンタル
エンコーダパルス数	800 pulse/rev
納期	ホームページ[納期照会]に記載

(注2) 無負荷時のロッド回転方向変位角度を表します。

速度・加速度別可搬質量表 ※出荷時は高出力設定有効です。詳細は1-23ページをご参照ください。

■高出力設定有効(パワーモード) 搬送質量により最高速度は変動します。可搬質量の単位はkgです。空欄は動作不可となります。

姿勢	速度 (mm/s)	水平				垂直			
		加速度 (G)				加速度 (G)			
0	6	6	6	5	3.5	1.5	1.5	1.5	1.5
140	6	6	6	5	3.5	1.5	1.5	1.5	1.5
280	6	6	6	5	3.5	1.5	1.5	1.5	1.5
420	6	6	6	5	3.5	1	1	1	1
560	6	6	6	5	3.5	1	1	1	1
700	5.5	5	4	2.5	1	1	1	1	1
840	4.5	3.5	3	2	1	1	1	1	1
980		2.5	2	1.5					
1120			2	1.5	1				0.75

■高出力設定無効(省エネモード) 搬送質量により最高速度は変動します。可搬質量の単位はkgです。空欄は動作不可となります。

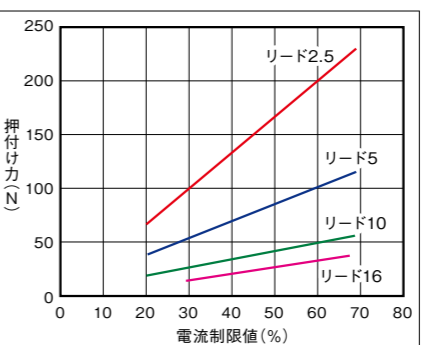
姿勢	速度 (mm/s)	水平				垂直			
		加速度 (G)				加速度 (G)			
0	6	6	6	5	3.5	1.5	1.5	1.5	1.5
140	6	6	6	5	3.5	1.5	1.5	1.5	1.5
280	6	6	6	5	3.5	1.5	1.5	1.5	1.5
420	6	6	6	5	3.5	1	1	1	1
560	6	6	6	5	3.5	1	1	1	1
700	5	4.5	3.5	2	1	1	1	1	1
840	4	3	2.5	1.5	1	0.75			
980									
1120									

ストロークと最高速度

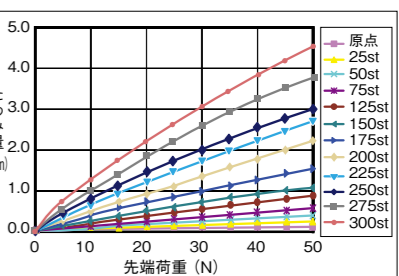
リード (mm)	高出力設定	25~300 (25mmごと)
16	有効	1120
	無効	840
10	有効	700
	無効	350
5	有効	350
	無効	175

(単位はmm/s)

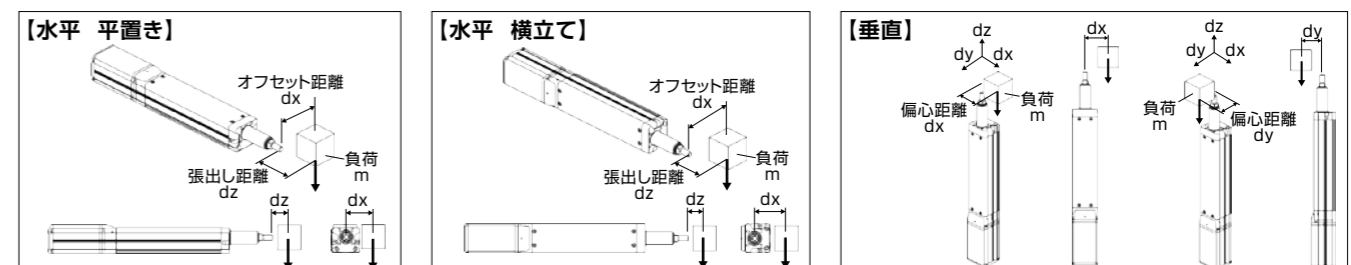
押付け力と電流制限値の相関図



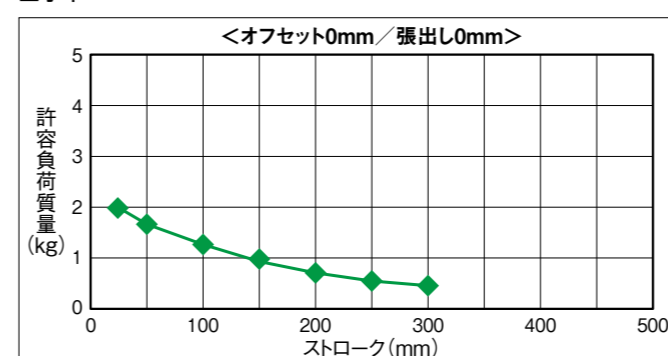
ロッドたわみ量 (参考値)



ロッド先端許容負荷質量

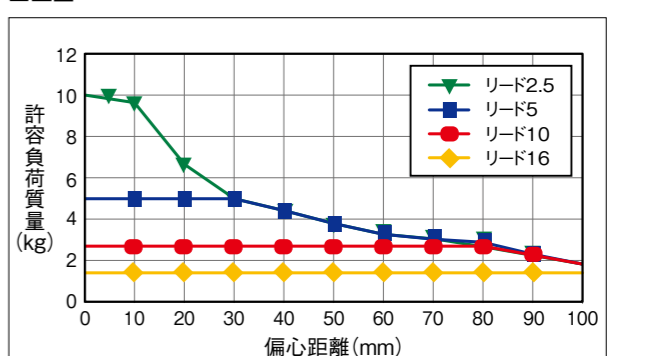


■水平



許容負荷質量の算出条件  
 加減速によるモーメントを考慮した、  
 ガイド走行寿命5000kmとなる負荷質量。  
 (加速度1G、速度500mm/s)

■垂直



許容負荷質量の算出条件  
 加減速によるモーメントを考慮した、  
 ガイド走行寿命5000kmとなる負荷質量。  
 (加速度0.5G、速度500mm/s)

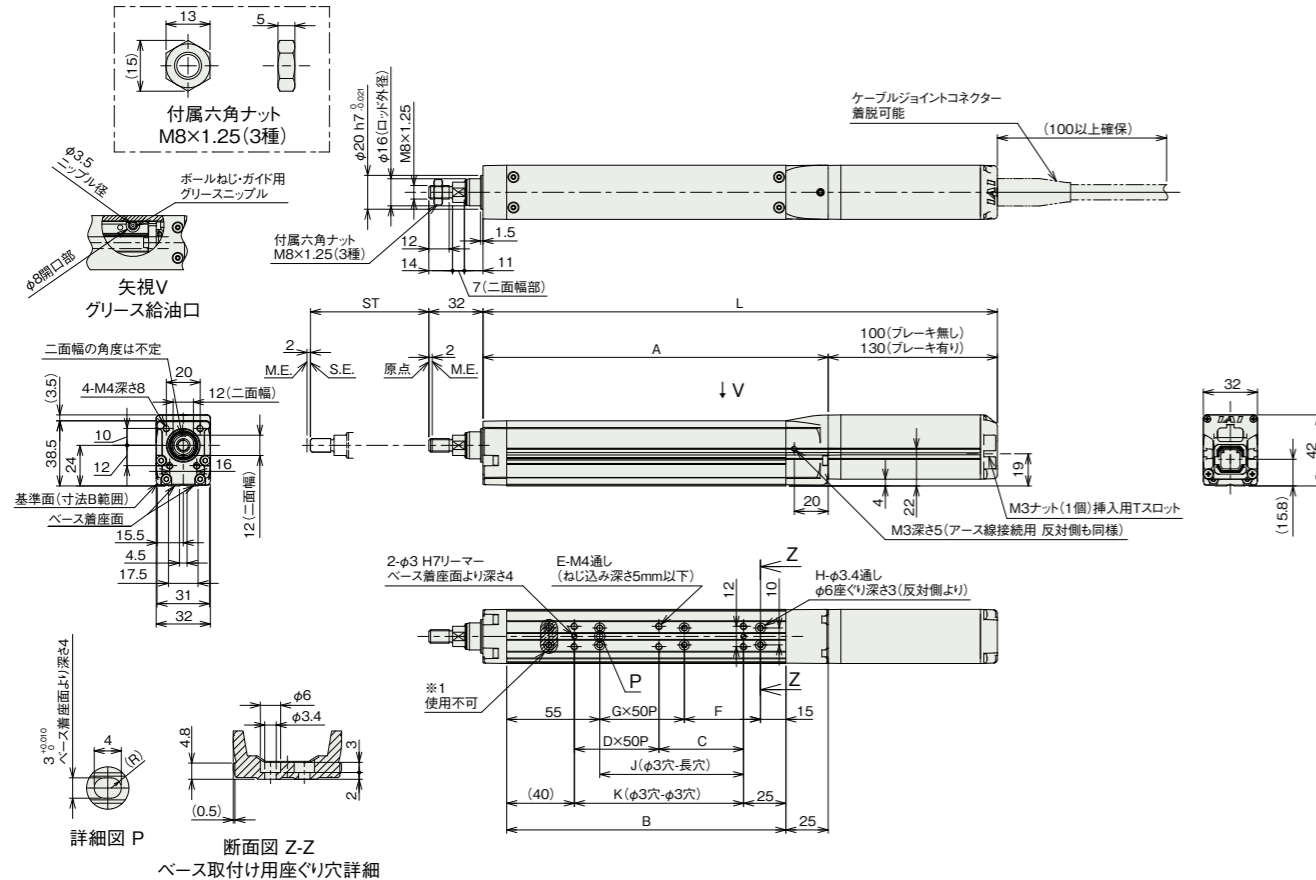
寸法図

CAD図面がホームページよりダウンロード出来ます。  
www.iai-robot.co.jp

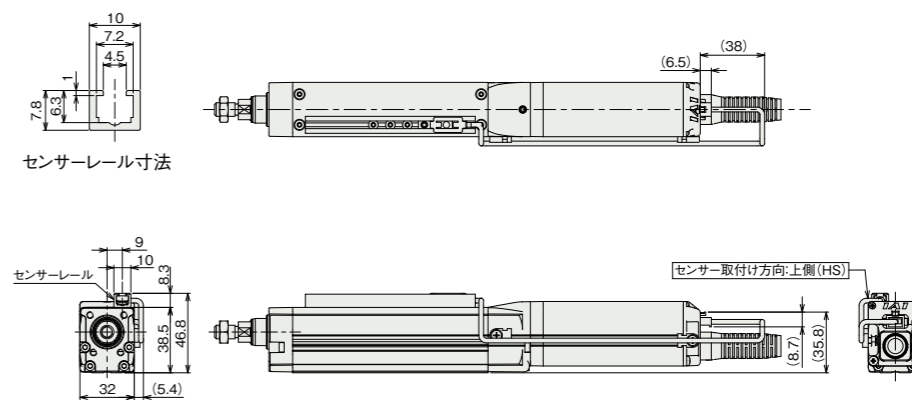


※1 ベース上面取付け穴(H)のロッド側の穴2個は使用できません。  
 (注) 原点復帰時はロッドがM.E.まで移動しますので、周囲物との干渉にご注意ください。  
 (注) 取付けボルト長にご注意ください。ベース裏面の取付けねじを使用する場合、ボルトが長いと内部部に干渉し、摺動異常や部品破損の可能性があります。  
 (注) 二面幅の面の向きは製品により異なります。また、二面幅の向きは変更できません。  
 (注) フロントハウジングを使用して本体を取付ける場合は、本体部に外力がかからないようにしてください。詳細は取扱説明書をご参照ください。

ST: ストローク  
 M.E.: メカニカルエンド  
 S.E.: ストロークエンド



■センサー取付け(オプション)



■ストローク別寸法

ストローク	25	50	75	100	125	150	175	200	225	250	275	300	
L	ブレーキ無し	229	254	279	304	329	354	379	404	429	454	479	504
	ブレーキ有り	259	284	309	334	359	384	409	434	459	484	509	534
A	129	154	179	204	229	254	279	304	329	354	379	404	
B	90	115	140	165	190	215	240	265	290	315	340	365	
C	25	50	75	50	75	50	75	50	75	50	75	50	
D	0	0	0	1	1	2	2	3	3	4	4	5	
E	4	4	4	6	6	8	8	10	10	12	12	14	
F	20	45	70	45	70	45	70	45	70	45	70	45	
G	0	0	0	1	1	2	2	3	3	4	4	5	
H	4	4	4	6	6	8	8	10	10	12	12	14	
J	10	35	60	85	110	135	160	185	210	235	260	285	
K	25	50	75	100	125	150	175	200	225	250	275	300	
ロッド先端静的許容荷重(N)	38.8	33.5	29.5	26.3	23.7	21.6	19.8	18.2	16.9	15.7	14.7	13.8	
ロッド先端動的許容荷重(5000km寿命)(N)	オフセット0mm	19.4	16.6	14.2	12.2	10.7	9.5	8.5	7.7	7	6.4	5.8	
	オフセット100mm	9.1	9.4	8.9	8.3	7.7	7.1	6.6	6.1	5.6	5.2	4.9	
ロッド先端静的許容トルク(N・m)	3.9	3.4	3.0	2.7	2.4	2.2	2.0	1.9	1.7	1.6	1.5	1.4	
ロッド先端動的許容トルク(N・m)	0.9	0.9	0.9	0.8	0.8	0.7	0.7	0.6	0.6	0.5	0.5	0.5	

■ストローク別質量

ストローク	25	50	75	100	125	150	175	200	225	250	275	300
質量(kg)	ブレーキ無し	0.59	0.64	0.69	0.73	0.78	0.83	0.88	0.93	0.98	1.02	1.07
	ブレーキ有り	0.68	0.73	0.78	0.82	0.87	0.92	0.97	1.02	1.07	1.11	1.16

■適応コントローラー

本ページのアクチュエーターは下記のコントローラーで動作が可能です。ご使用になる用途に応じたタイプをご選択ください。

名称	外観	最大接続可能軸数	電源電圧	制御方法													最大位置決め点数	標準価格	参照ページ
				ポジショナー	パルス列	プログラム	ネットワーク ※選択								ECM				
				DV	CC	CIE	PR	CN	ML	ML3	EC	EP	PRT	SSN	ECM				
MSEL-PC/PG		4	単相AC 100~230V	-	-	●	●	-	●	-	-	●	●	●	-	-	30000	-	8-317
PCON-CB/CGB		1	DC24V	●	●	-	●	●	●	●	●	●	●	●	-	-	512 (ネットワーク仕様は768)	-	8-195
PCON-CYB/PLB/POB		1		●	●	-	-	-	-	-	-	-	-	-	-	-	64	-	8-221
RCON		16 (ML3,SSN,ECMは8)		-	-	-	●	●	●	●	-	-	●	●	●	●	128 (ML3,SSN,ECMはポジションデータなし)	-	8-57
RSEL		8	-	-	●	●	●	●	-	-	-	●	●	●	-	36000	-	8-105	

(注) DV, CCなどのネットワーク略称記号については、8-15ページをご確認ください。

