

RCP4-SA3C

簡易防塵
モーター
ストレート
本体幅
30mm
24V
パルス
モーター

型式項目

RCP4 - SA3C - I - 28P

シリーズ	タイプ	エンコーダー種類 I インクリメンタル	モーター種類 28P パルスモーター 28□サイズ	リード 6 6mm 4 4mm 2 2mm	ストローク 25 25mm 300 300mm (25mmごと)	適応コントローラー P3 PCON MSEL P5 RCON RSEL	ケーブル長 N 無し P 1m S 3m M 5m X□ 長さ指定 R□ ロボットケーブル	オプション 下記オプション 価格表参照
------	-----	---------------------------	------------------------------------	---	---	---	---	---------------------------



ストローク別価格表(標準価格)

ストローク(mm)	標準価格	ストローク(mm)	標準価格
25	-	175	-
50	-	200	-
75	-	225	-
100	-	250	-
125	-	275	-
150	-	300	-

オプション価格表(標準価格)

名称	オプション記号	参照頁	標準価格
ブレーキ	B	3-619	-
指定グリス塗布仕様	G1/G3/G4	3-621	-
原点確認センサー(右側)(注1)	HSR	3-621	-
原点確認センサー(左側)(注1)	HSL	3-621	-
原点逆仕様	NM	3-623	-
スライダ部ローラー仕様	SR	3-624	-

(注1) 原点確認センサー[HSL]は、取付け方向により[HSR] (右側取付け)、[HSL] (左側取付け)があります。詳細は「寸法図」をご参照ください。

ケーブル長価格表(標準価格)

種類	ケーブル記号	P3	P5
標準タイプ	P(1m)	-	-
	S(3m)	-	-
	M(5m)	-	-
長さ指定	X06(6m) ~ X10(10m)	-	-
	X11(11m) ~ X15(15m)	-	-
	X16(16m) ~ X20(20m)	-	-
ロボットケーブル	R01(1m) ~ R03(3m)	-	-
	R04(4m) ~ R05(5m)	-	-
	R06(6m) ~ R10(10m)	-	-
	R11(11m) ~ R15(15m)	-	-
	R16(16m) ~ R20(20m)	-	-

(注) 4方向コネクタケーブルを使用される場合、アクチュエーター型式のケーブル長は「N」を指定し、ケーブルを別途手配してください。手配型式は以下となります。
□□はケーブル長を記入。(例) 080=8m 「RB」=ロボットケーブル
P3: CB-CAN2-MPA□□□(-RB)
P5: CB-ADPC2-MPA□□□(-RB)
取付け時の注意事項など詳細は1-89ページをご参照ください。

- 選定上の注意**
- 「メインスペック」の可搬質量は、最大値を表示しています。詳細は「速度・加速度別可搬質量表」をご参照ください。
 - 押付け動作を行う場合は「押付け力と電流制限値の相関図」をご参照ください。押付け力は目安の値です。注意点は1-315ページをご確認ください。
 - 簡易アプソで使用される場合も型式項目のエンコーダー種類欄は「I」になります。
 - 垂直、天吊り姿勢によっては注意が必要です。詳細は1-307ページをご参照ください。
 - 張出し負荷長の目安は、Ma・Mb・Mc方向100mm以下です。張出し負荷長については3-52ページの説明をご確認ください。

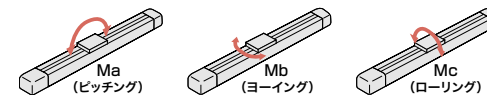
メインスペック

項目	内容				
リード	ボールねじリード(mm)	6	4	2	
	可搬質量	最大可搬質量(kg)(高出力有効)	3	5	8
		最大可搬質量(kg)(高出力無効)	3	5	8
	速度/加減速度	最高速度(mm/s)	420	280	140
		最低速度(mm/s)	8	5	3
定格加減速度(G)		1	0.7	0.3	
垂直	最高加減速度(G)	1	1	1	
	可搬質量	最大可搬質量(kg)(高出力有効)	1.5	2.5	3.5
		最大可搬質量(kg)(高出力無効)	1.5	2.5	3.5
	速度/加減速度	最高速度(mm/s)	420	280	140
		最低速度(mm/s)	8	5	3
定格加減速度(G)		0.5	0.5	0.5	
押付け	最高加減速度(G)	0.5	0.5	0.5	
	押付け時最大推力(N)	58	86	173	
	押付け最高速度(mm/s)	20	20	20	
ブレーキ	ブレーキ仕様	無励磁作動電磁ブレーキ			
	ブレーキ保持力(kgf)	1.5	2.5	3.5	
ストローク	最小ストローク(mm)	25	25	25	
	最大ストローク(mm)	300	300	300	
	ストロークピッチ(mm)	25	25	25	

項目	内容
駆動方式	ボールねじ φ6mm 転造C10
繰返し位置決め精度	±0.02mm
ロストモーション	0.1mm以下
ベース	材質:アルミ 白色アルマイト処理
リニアガイド	直動無限循環型
静的許容モーメント	Ma: 6.30N·m
	Mb: 8.90N·m
	Mc: 10.0N·m
動的許容モーメント(注2)	Ma: 3.82N·m
	Mb: 5.45N·m
	Mc: 6.10N·m
使用周囲温度・湿度	0~40℃、85%RH以下(結露なきこと)
保護等級	IP20
耐振動・耐衝撃	4.9m/s ²
海外対応規格	CEマーク、RoHS指令
モーター種類	パルスモーター
エンコーダー種類	インクリメンタル
エンコーダーパルス数	800 pulse/rev
納期	ホームページ[納期照会]に記載

(注2) 基準定格寿命5,000kmの場合です。走行寿命は運転条件、取付け状態によって異なります。1-276ページにて走行寿命をご確認ください。

スライダタイプモーメント方向



速度・加速度別可搬質量表 ※出荷時は高出力設定有効です。詳細は1-23ページをご参照ください。

高出力設定有効(パワーモード)

搬送質量により最高速度は変動します。可搬質量の単位はkgです。

姿勢	水平			垂直				
	速度	加速度(G)		速度	加速度(G)			
速度(mm/s)	0.1	0.3	0.5	0.7	1	0.1	0.3	0.5
0	3	3	3	3	3	1.5	1.5	1.5
50	3	3	3	3	3	1.5	1.5	1.5
105	3	3	3	3	3	1.5	1.5	1.5
155	3	3	3	3	3	1.5	1.5	1.5
210	3	3	3	3	3	1.5	1.5	1.5
260	3	3	3	3	3	1.5	1.5	1.5
315	3	3	3	3	3	1.5	1.5	1.5
365	3	3	3	3	3	1.5	1.5	1.25
420	3	3	3	3	3	1.5	1.25	1

高出力設定無効(省エネモード)

搬送質量により最高速度は変動します。可搬質量の単位はkgです。

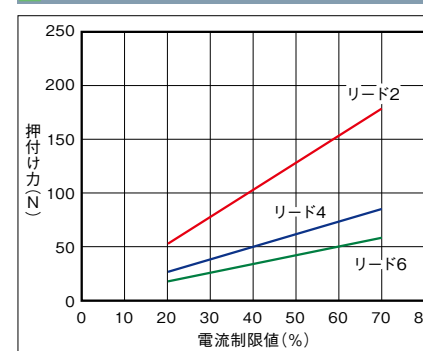
姿勢	水平			垂直				
	速度	加速度(G)		速度	加速度(G)			
速度(mm/s)	0.1	0.3	0.5	0.7	1	0.1	0.3	0.5
0	5	5	5	5	4.5	2.5	2.5	2.5
35	5	5	5	5	4.5	2.5	2.5	2.5
70	5	5	5	5	4.5	2.5	2.5	2.5
105	5	5	5	5	4.5	2.5	2.5	2.5
155	5	5	5	5	4.5	2.5	2.5	2.5
210	5	5	5	5	4.5	2.5	2.5	2.5
260	5	5	5	5	4.5	2.5	2.5	2.5
315	5	5	5	5	4.5	2.5	2.5	2.5
365	5	5	5	5	4.5	2.5	2.5	2
420	5	5	5	5	4.5	2	2	1.75

ストロークと最高速度

リード(mm)	接続 コントローラー	25~300 (25mmごと)
6	高出力有効	420
	高出力無効	
4	高出力有効	280
	高出力無効	
2	高出力有効	140
	高出力無効	

(単位はmm/s)

押付け力と電流制限値の相関図



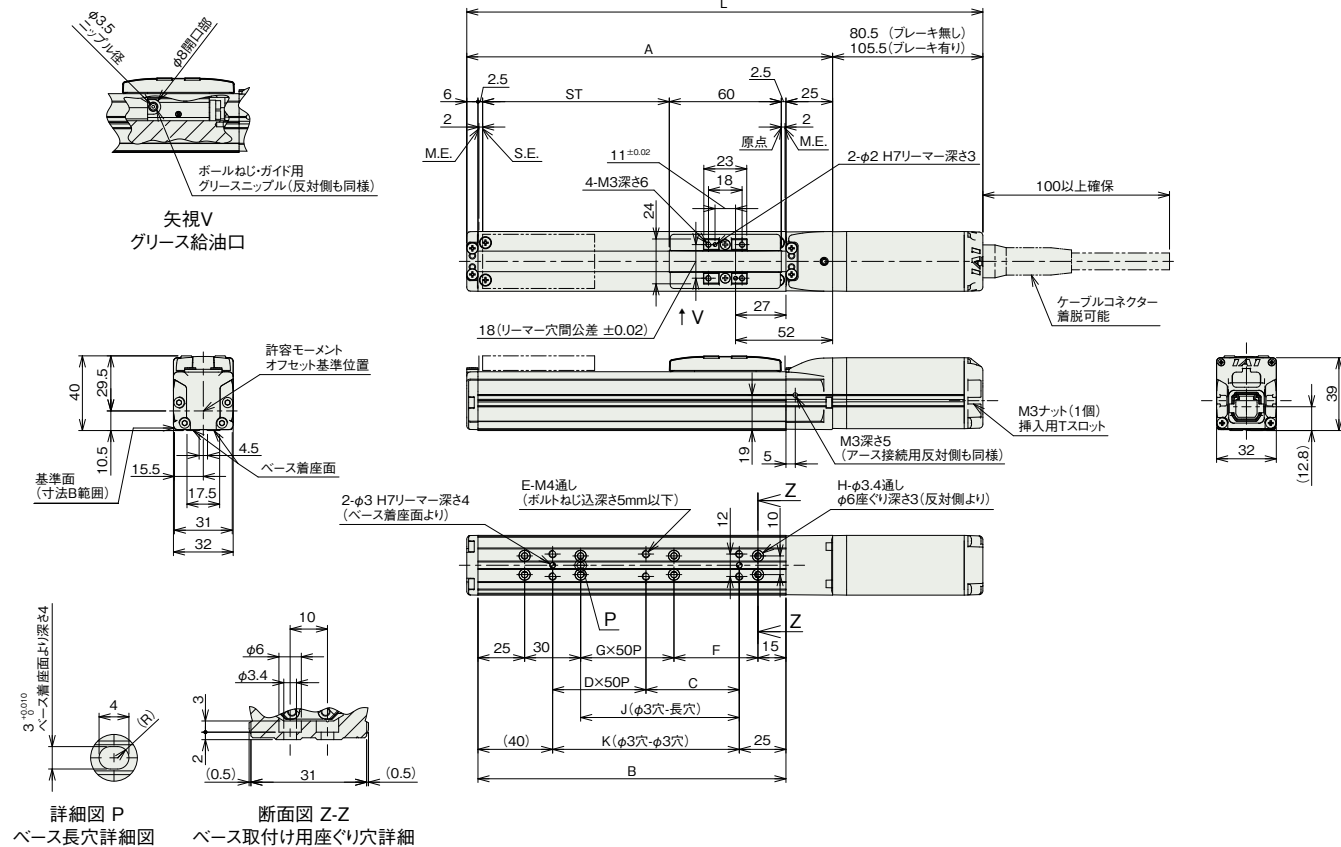
寸法図

CAD図面がホームページよりダウンロード出来ます。
www.iai-robot.co.jp



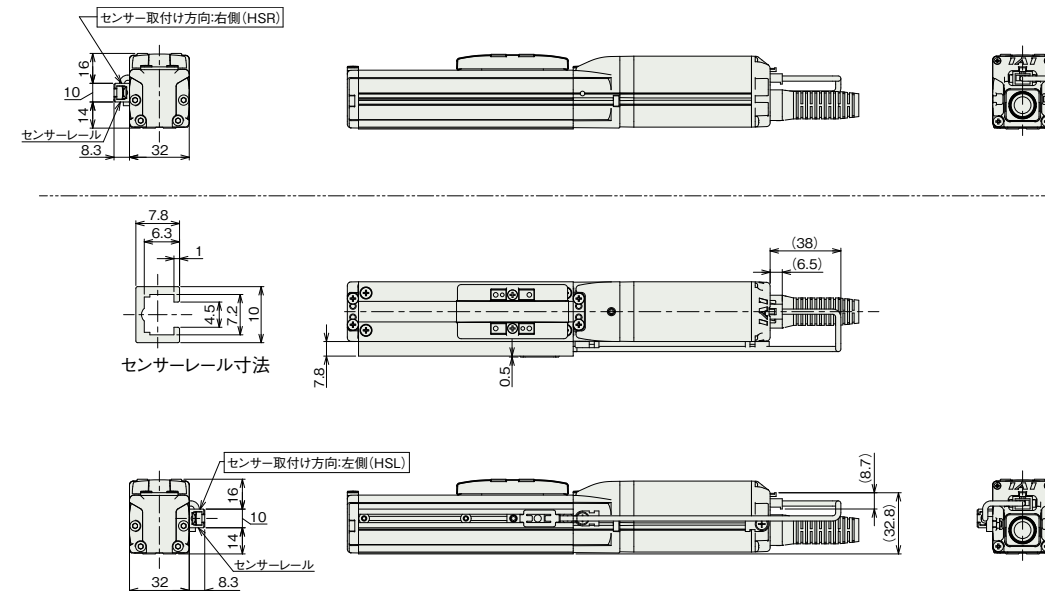
(注) 25mmストロークは、ベース上面からの取付け穴が6箇所あります。取付けに使用できるのは、両端の4箇所だけです。
(注) 原点復帰を行った場合はスライダがM.E.まで移動しますので、周囲物との干渉にご注意ください。
(注) 取付けボルト長にご注意ください。ベース裏面の取付けねじを使用する場合、ボルトが長いと内部部品に干渉し、摺動異常や部品破損の可能性があります。

ST: ストローク
M.E.: メカニカルエンド
S.E.: ストロークエンド



■センサー取付け(オプション)

(注) センサー取付け方向と同じ面にグリース給油口はありません。



■ストローク別寸法

ストローク	25	50	75	100	125	150	175	200	225	250	275	300	
L	ブレーキ無し	201.5	226.5	251.5	276.5	301.5	326.5	351.5	376.5	401.5	426.5	451.5	476.5
	ブレーキ有り	226.5	251.5	276.5	301.5	326.5	351.5	376.5	401.5	426.5	451.5	476.5	501.5
A	121	146	171	196	221	246	271	296	321	346	371	396	
B	90	115	140	165	190	215	240	265	290	315	340	365	
C	25	50	75	50	75	50	75	50	75	50	75	50	
D	0	0	0	1	1	2	2	3	3	4	4	5	
E	4	4	4	6	6	8	8	10	10	12	12	14	
F	(20)	45	70	45	70	45	70	45	70	45	70	45	
G	0	0	0	1	1	2	2	3	3	4	4	5	
H	(6)	6	6	8	8	10	10	12	12	14	14	16	
J	10	35	60	85	110	135	160	185	210	235	260	285	
K	25	50	75	100	125	150	175	200	225	250	275	300	

■ストローク別質量

ストローク	25	50	75	100	125	150	175	200	225	250	275	300	
質量 (kg)	ブレーキ無し	0.51	0.55	0.58	0.61	0.65	0.68	0.71	0.75	0.78	0.81	0.85	0.88
	ブレーキ有り	0.6	0.64	0.67	0.7	0.74	0.77	0.8	0.84	0.87	0.9	0.94	0.97

■適応コントローラー

本ページのアクチュエーターは下記のコントローラーで動作が可能です。ご使用になる用途に応じたタイプをご選択ください。

名称	外観	最大接続可能軸数	電源電圧	制御方法													最大位置決め点数	標準価格	参照ページ
				ポジショナー	パルス列	プログラム	ネットワーク ※選択								ECM				
				DV	CC	CIE	PR	CN	ML	ML3	EC	EP	PRT	SSN	ECM				
MSEL-PC/PG		4	単相AC 100~230V	-	-	●	●	●	●	●	●	●	●	●	●	30000	-	8-317	
PCON-CB/CGB		1	DC24V	※選択	※選択	-	●	●	●	●	●	●	●	●	●	512 (ネットワーク仕様は768)	-	8-195	
PCON-CYB/PLB/POB		1		※選択	※選択	-	-	-	-	-	-	-	-	-	-	64	-	8-221	
RCON		16 (ML3,SSN,ECMは8)		-	-	-	●	●	●	●	●	●	●	●	●	128 (ML3,SSN,ECMはポジションデータなし)	-	8-57	
RSEL		8	-	-	●	●	●	●	●	●	●	●	●	●	36000	-	8-105		

(注) DV, CCなどのネットワーク略称記号については、8-15ページをご確認ください。

