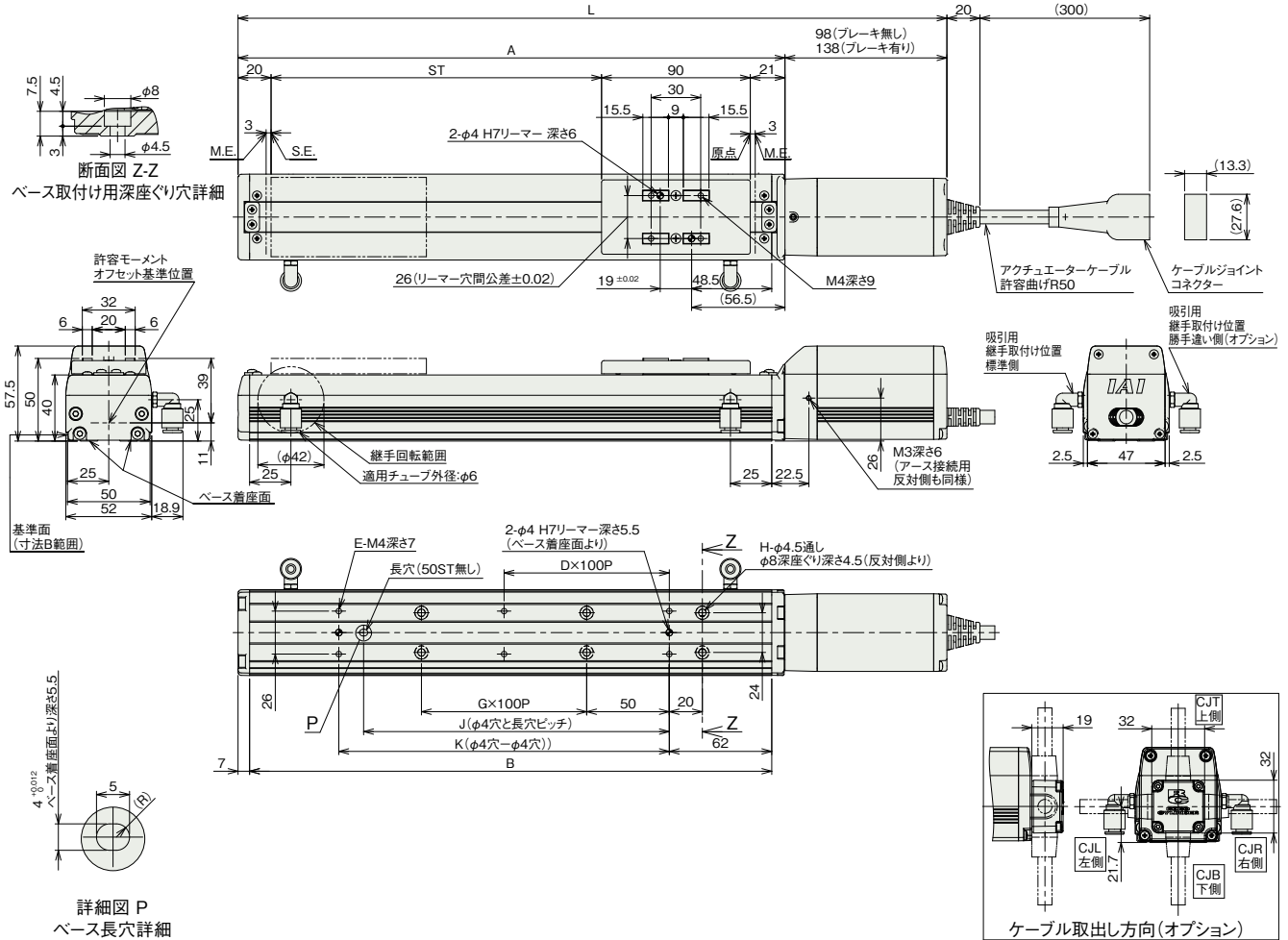


(注) ケーブルジョイントコネクタにモーター・エンコーダケーブルを接続します。ケーブルの詳細は7-743ページをご参照ください。
(注) 原点復帰を行った場合はスライダがM.E.まで移動しますので、周囲物との干渉にご注意ください。

ST: ストローク
M.E.: メカニカルエンド
S.E.: ストロークエンド



■ストローク別寸法

ストローク	50	100	150	200	250	300	350	400	450	500	550	600	650	700	750	800	
L	ブレーキ無し	279	329	379	429	479	529	579	629	679	729	779	829	879	929	979	1029
	ブレーキ有り	319	369	419	469	519	569	619	669	719	769	819	869	919	969	1019	1069
A	181	231	281	331	381	431	481	531	581	631	681	731	781	831	881	931	
B	166	216	266	316	366	416	466	516	566	616	666	716	766	816	866	916	
D	0	0	0	1	1	2	2	3	3	4	4	5	5	6	6	7	
E	4	4	4	6	6	8	8	10	10	12	12	14	14	16	16	18	
G	0	0	1	1	2	2	3	3	4	4	5	5	6	6	7	7	
H	4	4	6	6	8	8	10	10	12	12	14	14	16	16	18	18	
J	0	85	85	185	185	285	285	385	385	485	485	585	585	685	685	785	
K	73	100	100	200	200	300	300	400	400	500	500	600	600	700	700	800	

■ストローク別質量

ストローク	50	100	150	200	250	300	350	400	450	500	550	600	650	700	750	800
質量 (kg)	ブレーキ無し	1.5	1.6	1.8	1.9	2.1	2.2	2.4	2.5	2.6	2.8	2.9	3.1	3.2	3.4	3.5
	ブレーキ有り	1.7	1.9	2	2.1	2.3	2.4	2.6	2.7	2.9	3	3.2	3.3	3.5	3.6	3.7

■適応コントローラ

本ページのアクチュエーターは下記のコントローラーで動作が可能です。ご使用になる用途に応じたタイプをご選択ください。

名称	外觀	最大接続可能軸数	電源電圧	制御方法											最大位置決め点数	標準価格	参照ページ				
				ポジショナー	パルス列	プログラム	ネットワーク ※選択														
MSEL-PC/PG		4	単相AC 100~230V DC24V	-	-	●	●	●	-	●	-	-	-	●	●	●	-	30000	-	8-317	
PCON-CB/CGB		1		※選択	※選択	-	●	●	●	●	●	●	●	●	●	●	●	-	512 (ネットワーク仕様は768)	-	8-191
PCON-CYB/PLB/POB		1		※選択	※選択	-	-	-	-	-	-	-	-	-	-	-	-	64	-	8-217	
RCON		16 (ML3,SSN,ECMは8)		-	-	-	●	●	●	●	-	-	●	●	●	●	●	128 (ML3,SSN,ECMはポジションデータなし)	-	8-57	
RSEL		8		-	-	●	●	●	●	●	-	-	●	●	●	-	-	36000	-	8-103	

(注) DV, CCなどのネットワーク略称記号については、8-15ページをご確認ください。