

RCP4W-SA5C

防塵・防滴
モーター・ストレータ
本体幅 60mm
24Vパルスモーター

■型式項目

RCP4W - SA5C - I - 35P

シリーズ	タイプ	エンコーダ種類 I インクリメンタル	モーター種類 35P パルスモーター 35□サイズ	リード 10 10mm 5 5mm	ストローク 100 100mm 500 500mm (50mmごと)	対応コントローラ P3 PCON MSEL P5 RCON RSEL	ケーブル長 N 無し P 1m S 3m M 5m X □ 長さ指定 R □ ロボットケーブル	オプション 下記オプション 価格表参照
------	-----	-----------------------	---------------------------------	-------------------------	---	--	---	---------------------------



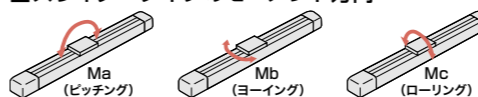
メインスペック

項目	内容	内容		
リード	ボールねじリード (mm)	10 5		
水平	可搬質量	最大可搬質量 (kg) (両端固定条件) 5 10 最大可搬質量 (kg) (片持ち固定条件) 1.5 2		
	速度/加減速度	最高速度 (mm/s) 330 165 最低速度 (mm/s) 13 7 定格加減速度 (G) 0.3 0.3 定格加減速度 (G) 0.6 0.6		
		垂直	可搬質量	最大可搬質量 (kg) (両端固定条件) - - 最大可搬質量 (kg) (片持ち固定条件) - -
			速度/加減速度	最高速度 (mm/s) - - 最低速度 (mm/s) - - 定格加減速度 (G) - - 定格加減速度 (G) - -
エア	パージ圧力 (MPa) 0.1 0.1 流量 (NL/min) 40以上 40以上			
	押付け			押付け時最大推力 (N) 66.9 147.9 押付け最高速度 (mm/s) 20 20
ブレーキ		ブレーキ仕様 - - ブレーキ保持力 (kgf) - -		
	ストローク	最小ストローク (mm) 100 100 最大ストローク (mm) 500 500 ストロークピッチ (mm) 50 50		

項目	内容
駆動方式	ボールねじ φ8mm 転造C10
繰返し位置決め精度	±0.02mm
ロストモーション	0.1mm以下
リニアガイド	直動無限循環型
主要部材質	ベース アルミ、白色アルマイト処理
	テーブル アルミ、白色アルマイト処理 (注1)
	取付けブラケット(フロント/リア) アルミ、白色アルマイト処理 (注1)
	サイドカバー アルミ、白色アルマイト処理
	フロントカバー アルミ、白色アルマイト処理
シール ウレタンゴム(U)	
アクチュエーターケーブル	塩化ビニル(PVC)
静的許容モーメント	両端固定支持: Ma: 8.52N·m 片持ち固定支持: Ma: 4.26N·m
	両端固定支持: Mb: 12.2N·m 片持ち固定支持: Mb: 6.10N·m
	両端固定支持: Mc: 19.8N·m 片持ち固定支持: Mc: 9.90N·m
	Ma: 8.52N·m Mb: 12.2N·m Mc: 19.8N·m
動的許容モーメント (注2)	Ma: 8.52N·m Mb: 12.2N·m Mc: 19.8N·m
使用周囲温度・湿度	0~40°C、85%RH以下 (結露なきこと)
保護等級	IP65 (エアパージ実施時)
耐振動・耐衝撃	4.9m/s ²
海外対応規格	CEマーク、RoHS指令
モーター種類	パルスモーター
エンコーダ種類	インクリメンタル
エンコーダパルス数	800 pulse/rev
納期	ホームページ[納期照会]に記載

(注1) テーブルおよび取付けブラケットの加工部分は、アルマイト処理が除去されています。アルマイト処理を追加する場合はオプションの「アルマイト処理追加 (型式: AL)」をご指定ください。
(注2) 基準定格寿命5,000kmの場合です。走行寿命は運転条件、取付け状態によって異なります。1-256ページにて走行寿命をご確認ください。

■スライダタイプのモーメント方向



速度・加速度別可搬質量表

可搬質量の単位はkgです。

リード10

速度 (mm/s)	固定方法	水平設置 加速度 (G)			
		0.3	0.4	0.5	0.6
330	両端固定	5	4	3	2
	片持ち固定	1.5	1	0.7	0.5

リード5

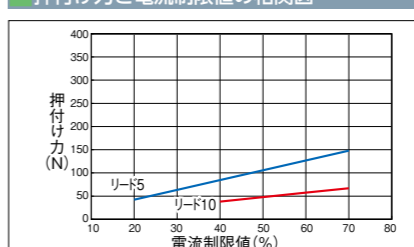
速度 (mm/s)	固定方法	水平設置 加速度 (G)			
		0.3	0.4	0.5	0.6
165	両端固定	10	8	6	4
	片持ち固定	2	1.5	1.2	1

ストロークと最高速度

ストローク	最高速度
100~500 (50mmごと)	330
リード	5
	165

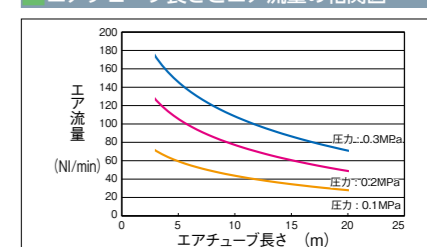
(単位はmm/s)

押付け力と電流制限値の相関図



押付け動作時のご注意
(注) 押付け動作を行なう場合は押付け力によって発生する反力モーメントが「メインスペック」の動的許容モーメント (Ma、Mb) の80%を超えないようにしてください。
(注) 押付け動作時の移動速度は20mm/s 固定となります。

エアチューブ長さエア流量の相関図



(注) 外径6mm：内径4mm のエアチューブに対する相関図となります。製品側は外径：6の継ぎ手を使用しています。
(注) 相関図を目安にエア流量40NL/min 以上 (清浄な乾燥エア) となるよう、圧力とエアチューブ長さを決定してください。

ストローク別価格表 (標準価格)

ストローク (mm)	標準価格
100	-
150	-
200	-
250	-
300	-
350	-
400	-
450	-
500	-

オプション価格表 (標準価格)

名称	オプション記号	参照頁	標準価格
ケーブル左側面取出し	A1	7-726	-
ケーブル右側面取出し	A3	7-726	-
アルマイト処理追加	AL	7-726	-
指定グリース塗布仕様	G1/G3/G4	7-732	-
食品用グリース指定	GE	7-732	-
原点逆仕様	NM	7-734	-
天吊り取付仕様 (ブラケット左取付)	HFL	7-732	-
天吊り取付仕様 (ブラケット右取付)	HFR	7-732	-
左横壁取付仕様	TFL	7-739	-
右横壁取付仕様	TFR	7-739	-

ケーブル長価格表 (標準価格)

種類	ケーブル記号	P3	P5
標準タイプ	P(1m)	-	-
	S(3m)	-	-
	M(5m)	-	-
長さ指定	X06(6m) ~ X10(10m)	-	-
	X11(11m) ~ X15(15m)	-	-
	X16(16m) ~ X20(20m)	-	-
	R01(1m) ~ R03(3m)	-	-
ロボットケーブル	R04(4m) ~ R05(5m)	-	-
	R06(6m) ~ R10(10m)	-	-
	R11(11m) ~ R15(15m)	-	-
	R16(16m) ~ R20(20m)	-	-

選定上の注意

- 本アクチュエーターは水平設置限定です。垂直設置はできませんのでご注意ください。また天吊り設置、壁設置の場合は、必ずオプションの専用ブラケットを使用して取付けていただきますようお願いいたします。
- 「メインスペック」の可搬質量は最大値を表示しています。詳細は「速度・加速度別可搬質量表」をご参照ください。
- ケーブルジョイントコネクタは防滴処理がされていないので、水のかからないところに設置してください。
- エアパージを行う際のエアチューブ長さエア流量については「エアチューブ長さエア流量の相関図」をご参照ください。
- 押付け動作を行う場合は「押付け力と電流制限値の相関図」をご参照ください。押付け力は目安の値です。注意点は1-295ページをご確認ください。
- 簡易アプンで使用される場合も型式項目のエンコーダ種類欄は「I」になります。
- 取付け姿勢によっては注意が必要です。詳細は1-287ページをご確認ください。
- 張出し負荷長の目安は、両端支持125mm以下、片持ち支持105mm以下です。張出し負荷長については7-72ページの説明をご確認ください。
- RCON/RSEL 接続時は、変換ケーブルが別途必要になります。詳細は8-99ページをご参照ください。
- コントローラーの高出力設定は有効でご使用ください (出荷時は高出力設定有効です)。

寸法図

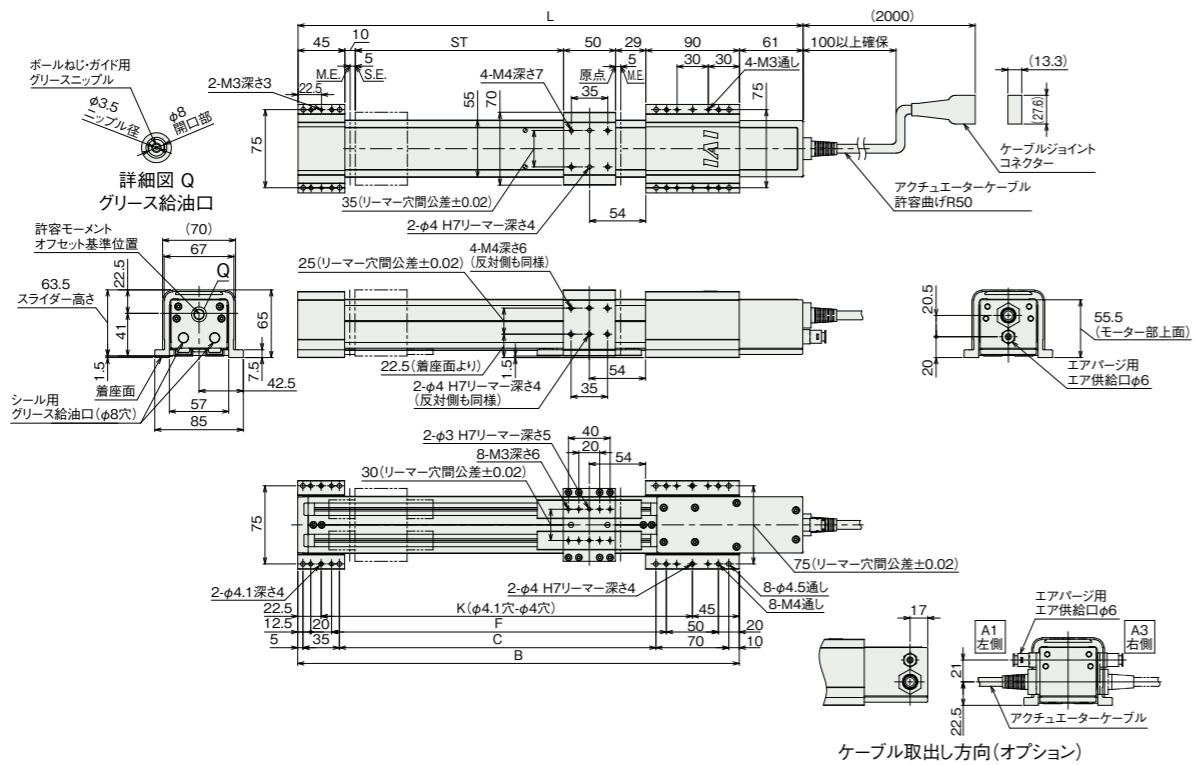
CAD図面がホームページよりダウンロード出来ます。
www.iai-robot.co.jp



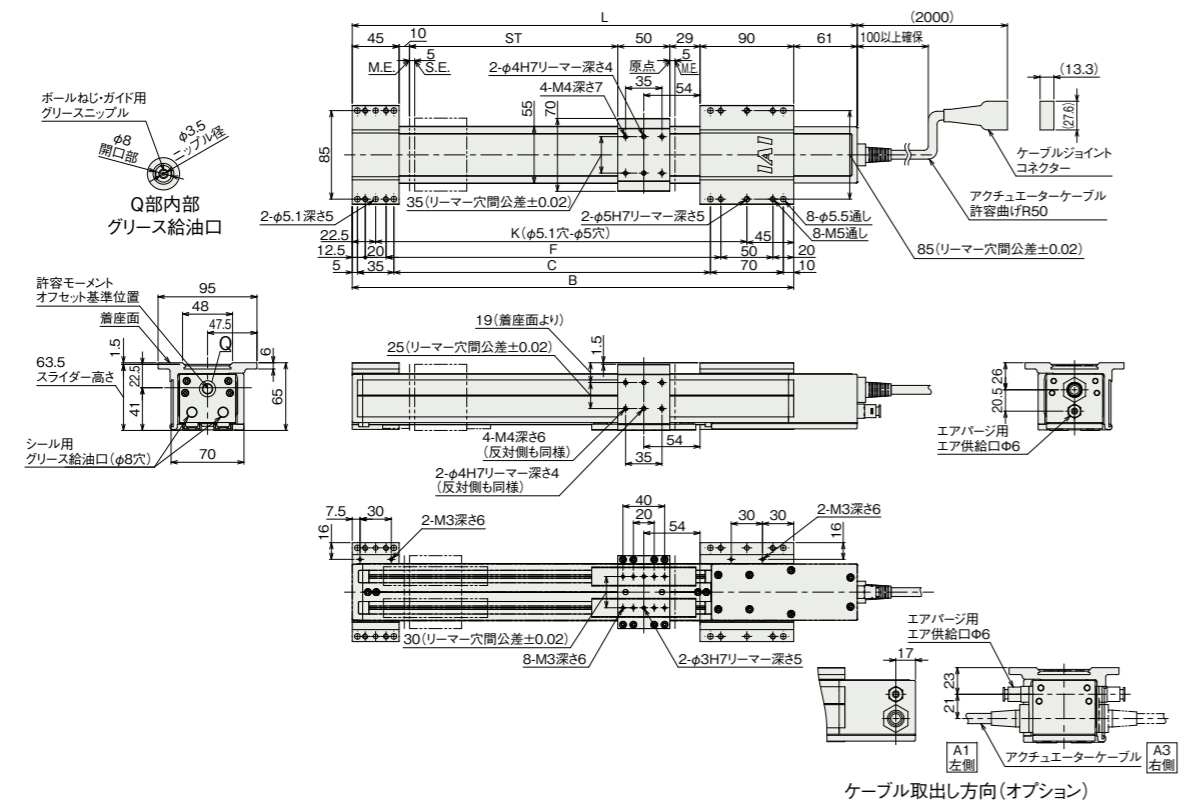
(注) ケーブルジョイントコネクタには、モーター・エンコーダケーブルを接続します。
(注) 原点復帰を行う場合はスライダがM.E.まで移動しますので、周囲物との干渉にご注意ください。
(注) 許容モーメントオフセット基準位置は、許容モーメントを計算するための基準位置です。
(注) 天吊り取付仕様、壁取付仕様の設置姿勢は1-291ページをご覧ください。

ST: ストローク
M.E.: メカニカルエンド
S.E.: ストロークエンド

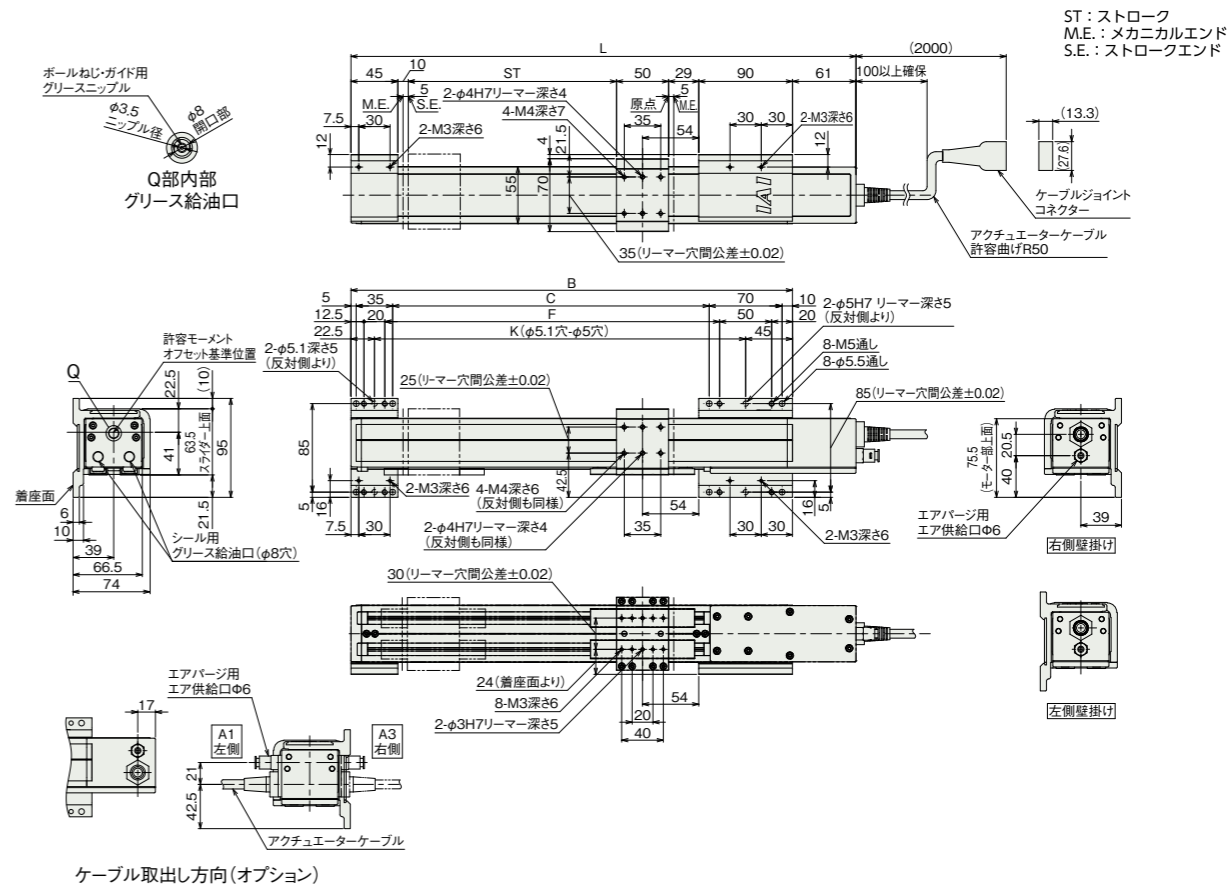
標準



天吊り取付仕様



壁取付仕様



ストローク別寸法

ストローク	100	150	200	250	300	350	400	450	500
L	385	435	485	535	585	635	685	735	785
B	324	374	424	474	524	574	624	674	724
C	204	254	304	354	404	454	504	554	604
F	221.5	271.5	321.5	371.5	421.5	471.5	521.5	571.5	621.5
K	256.5	306.5	356.5	406.5	456.5	506.5	556.5	606.5	656.5

ストローク別質量

ストローク	100	150	200	250	300	350	400	450	500
質量 (kg)	2.8	2.9	3.1	3.2	3.4	3.5	3.7	3.8	4.0

適応コントローラ

本ページのアクチュエータは下記のコントローラで動作が可能です。ご使用になる用途に応じたタイプをご選択ください。

名称	外観	最大接続可能軸数	電源電圧	制御方法														最大位置決め点数	標準価格	参照ページ
				ポジショナー	パルス列	プログラム	ネットワーク ※選択								ECM					
				DV	CC	CIE	PR	CN	ML	ML3	EC	EP	PRT	SSN	ECM					
MSEL-PC/PG		4	単相AC 100~230V	-	-	●	●	●	-	-	-	●	●	●	-	-	30000	-	8-317	
PCON-CB/CGB		1		※選択	※選択	-	●	●	●	●	●	●	●	●	-	-	512 (ネットワーク仕様は768)	-	8-191	
PCON-CYB/PLB/POB		1		※選択	※選択	-	-	-	-	-	-	-	-	-	-	-	64	-	8-217	
RCON		16 (ML3,SSN,ECMは8)		-	-	-	●	●	●	-	-	●	●	●	●	●	128 (ML3,SSN,ECMはポジションデータなし)	-	8-57	
RSEL		8		-	-	●	●	●	●	-	-	●	●	●	-	-	36000	-	8-103	

(注) DV, CCなどのネットワーク略称記号については、8-15ページをご確認ください。