

RCP5-RA8R

バッテリーレスアプソ
モーター折返し
本体幅 90mm
24Vパルスモーター

■型式項目

RCP5 - RA8R - WA - 60P

シリーズ	タイプ	エンコーダ種類	モーター種類	リード	ストローク	適応コントローラ	ケーブル長	オプション
WA	バッテリーレスアプソ	60P	パルスモーター 60mmサイズ	20 20mm 10 10mm 5 5mm	50 50mm 100 100mm 700 700mm (50mm毎)	P4 PCON-CFB/CGFB MSEL-PCF/PGF P6 RCON	N 無し P 1m S 3m M 5m X 長さ指定 R ロボットケーブル	下記オプション 価格表参照



ラジアル荷重対応
ラジアルシリンダー®



(注) 上写真はモーター左折返し仕様 (ML) です。

- POINT 選定上の注意
- 「アクチュエータースペック」の可搬質量は最大値を表記していますが、加速度によって変化します。詳細は総合カタログ2017・1-448ページの「速度・加速度別可搬質量表/RCP5シリーズ」をご参照ください。
 - 押付け動作については総合カタログ2017・1-387ページをご参照ください。
 - ラジアルシリンダーはガイドを内蔵しています。許容可能な負荷質量については総合カタログ2017・1-475ページをご参照ください。
 - 取付姿勢によっては注意が必要です。詳細は1-361ページをご参照ください。
 - RCON接続時は、変換ユニットもしくは変換ケーブルが必要になります。詳細は7-41ページをご参照ください。

アクチュエータースペック

■リードと可搬質量

型式	リード (mm)	最大可搬質量		最大押付力 (N)	ストローク (mm)
		水平 (kg)	垂直 (kg)		
RCP5-RA8R-WA-60P-20-①-P4-②-③	20	30	5	500	50~700
RCP5-RA8R-WA-60P-10-①-P4-②-③	10	60	40	1000	50~700
RCP5-RA8R-WA-60P-5-①-P4-②-③	5	100	70	2000	(50mm毎)

記号説明 ① ストローク ② ケーブル長 ③ オプション

ストローク別価格表 (標準価格)

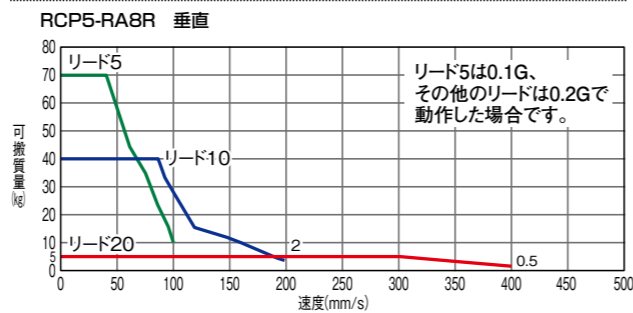
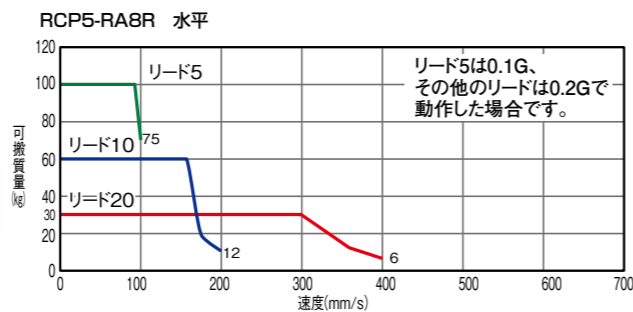
ストローク (mm)	標準価格	ストローク (mm)	標準価格
50	400	400	-
100	450	500	-
150	500	550	-
200	600	650	-
250	700	700	-
300	-	-	-
350	-	-	-

オプション価格表 (標準価格)

名称	オプション記号	参照頁	標準価格
ブレーキ	B	3-551	-
ケーブル取出し方向変更 (上側)	CJT	3-551	-
ケーブル取出し方向変更 (外側)	CJO	3-551	-
ケーブル取出し方向変更 (下側)	CJB	3-551	-
モーター左折返し仕様 (注1)	ML	3-563	-
モーター右折返し仕様 (注1)	MR	3-563	-
フランジ金具	FL	3-553	-
原点逆仕様	NM	3-567	-

(注1) 型式項目のオプション欄に必ずどちらかの記号をご記入ください。

■速度と可搬質量の相関図



■ストロークと最高速度

リード (mm)	50 (mm)	100~450 (mm)	500 (mm)	550 (mm)	600 (mm)	650 (mm)	700 (mm)
20	280	400	360	320	280	240	220
10	200	180	160	140	120	110	
5	100	90	80	70	60	55	

(単位はmm/s)

ケーブル長価格表 (標準価格)

種類	ケーブル記号	P4	P6
		標準タイプ	P(1m) S(3m) M(5m)
長さ指定	X06(6m) ~ X10(10m)	-	-
	X11(11m) ~ X15(15m)	-	-
	X16(16m) ~ X20(20m)	-	-
	R01(1m) ~ R03(3m) R04(4m) ~ R05(5m)	-	-
ロボットケーブル	R06(6m) ~ R10(10m) R11(11m) ~ R15(15m) R16(16m) ~ R20(20m)	-	-

アクチュエーター仕様

項目	内容
駆動方式	ボールねじ φ16mm 転造C10
繰返し位置決め精度	±0.02mm
ロストモーション	0.1mm以下
ロッド	φ40mm アルミ
ロッド不回転精度 (注2)	0度
ロッド先端許容荷重 / 許容トルク	ストローク別寸法表参照、総合カタログ2017・1-475ページ参照
ロッド先端張り出し距離	100mm以下
使用周囲温度・湿度	0~40℃、85%RH以下 (結露無きこと)

(注2) 無負荷時のロッド回転方向変位角度を表します。

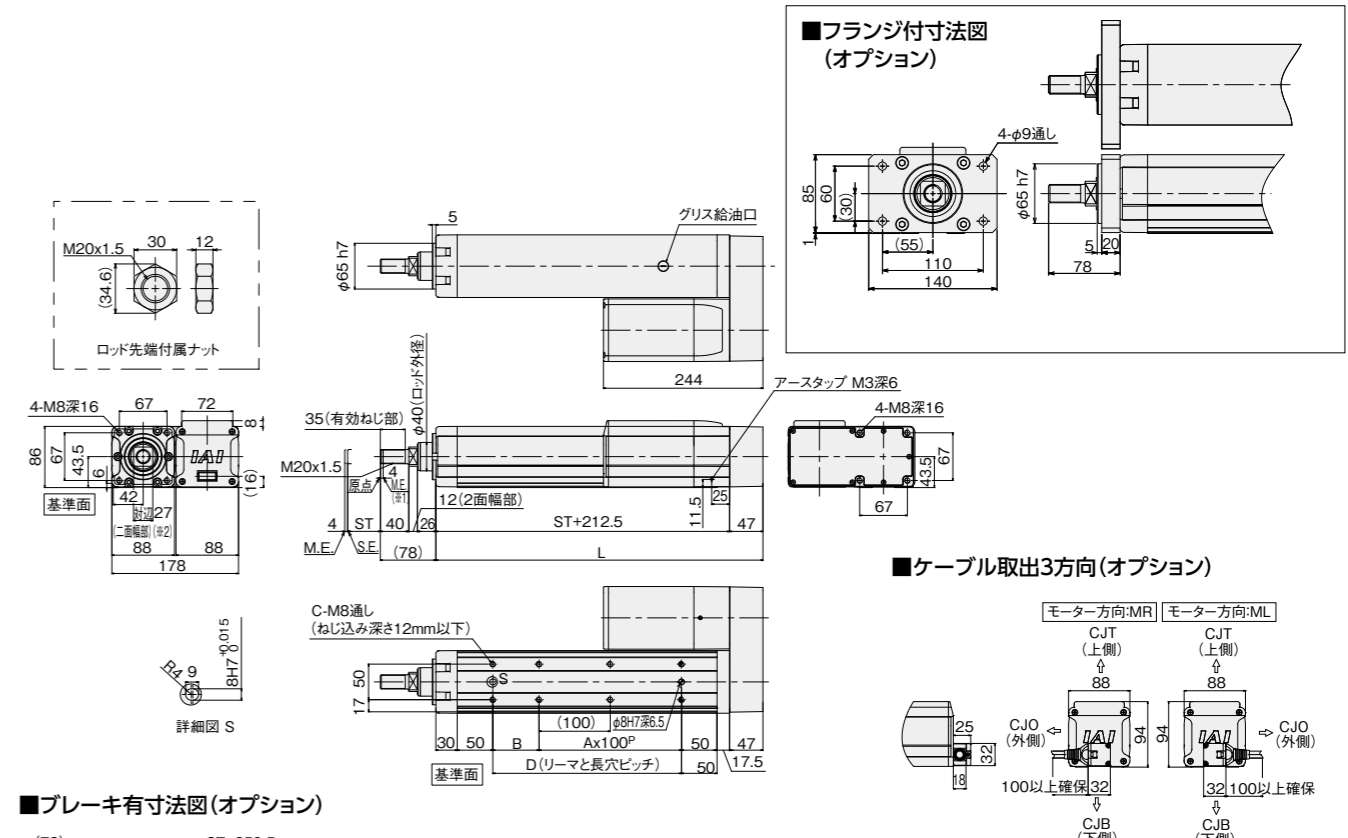
寸法図

※1 原点復帰を行った場合はロッドがM.E.まで移動しますので周囲物との干渉にご注意ください。
 ※2 二面幅の面の向きは製品により異なります。
 (注) フロントブラケットおよびフランジを使用して本体を取付ける場合は、本体部に外力がかからないようにしてください。
 (注) ストローク50mmのブレーキ有り仕様は、フランジが90度回転した状態で取付きます。

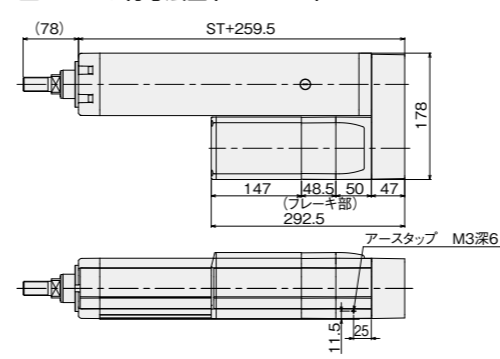
CAD図面がホームページよりダウンロード出来ます。
www.iai-robot.co.jp

2次元 CAD
3次元 CAD

ST: ストローク
M.E.: メカニカルエンド
S.E.: ストロークエンド

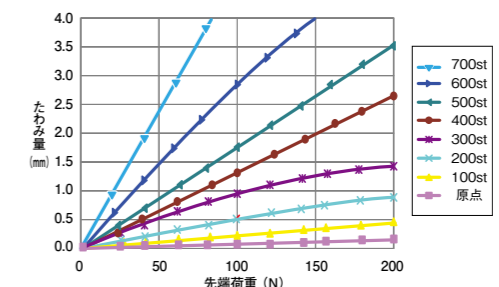


■ブレーキ有寸法図 (オプション)



■ロッドたわみ量 (参考値)

下表はロッドを水平に設置しロッドの先端に負荷をかけた場合のたわみ量です (ロッド自重によるたわみを含まず)

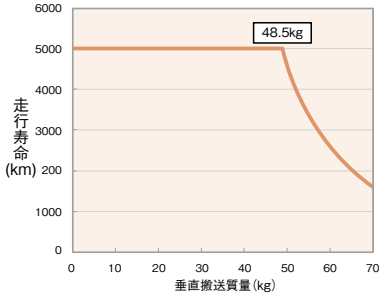


■ストローク別寸法・質量

ストローク	50	100	150	200	250	300	350	400	450	500	550	600	650	700
L	309.5	359.5	409.5	459.5	509.5	559.5	609.5	659.5	709.5	759.5	809.5	859.5	909.5	959.5
A	0	1	1	2	2	3	3	4	4	5	5	6	6	7
B	115	65	115	65	115	65	115	65	115	65	115	65	115	65
C	4	6	6	8	8	10	10	12	12	14	14	16	16	18
D	115	165	215	265	315	365	415	465	515	565	615	665	715	765
ロッド先端静的許容荷重 (N)	180	150.3	128.9	112.7	99.9	89.7	81.3	74.3	68.3	63.1	58.6	54.6	51.1	47.9
ロッド先端動的許容荷重 (N)	荷重オフセット 0mm	73.6	60.3	51.0	44.1	38.7	34.3	30.7	27.7	25.2	23.0	21.1	19.4	17.8
	荷重オフセット 100mm	57.0	48.6	42.5	37.8	33.8	30.5	27.6	25.2	23.1	21.2	19.5	18.1	16.7
ロッド先端静的許容トルク (N·m)	ブレーキ無し	18.1	15.2	13.0	11.4	10.2	9.2	8.4	7.7	7.1	6.6	6.1	5.8	5.4
	ブレーキ有り	5.7	4.9	4.3	3.8	3.4	3.0	2.8	2.5	2.3	2.1	2.0	1.8	1.7
質量 (kg)	ブレーキ無し	8.6	9.0	9.4	9.8	10.3	10.7	11.1	11.6	12.0	12.4	12.9	13.3	13.7
	ブレーキ有り	9.6	10.0	10.4	10.9	11.3	11.7	12.2	12.6	13.0	13.4	13.9	14.3	14.7

垂直搬送質量と走行寿命の相関図

リード5を垂直設置で使用する場合は可搬質量によって寿命が大きく変わります。可搬質量と寿命のグラフを以下に示しますのでご注意ください（水平設置の場合は可搬質量の影響はありません）



適応コントローラー

本ページのアクチュエーターは下記のコントローラーで動作が可能です。ご使用になる用途に応じたタイプをご選択ください。

名称	外観	最大接続可能軸数	電源電圧	制御方法												最大位置決め点数	標準価格	参照ページ			
				ポジションナー	パルス列	プログラム	ネットワーク						※選択								
				DV	CC	CIE	PR	CN	ML	ML3	EC	EP	PRT	SSN	ECM						
MSEL-PCF/PGF		4	単相AC 100~230V	-	-	●	●	●	●	-	-	-	-	●	●	●	-	-	30000	-	7-245
PCON-CFB/CGFB (60Pモーター対応タイプ)		1	DC24V	●	●	-	●	●	●	●	●	●	●	●	●	●	-	-	512 (ネットワーク仕様は768)	-	7-95
RCON		16		※選択	※選択	-	●	●	●	●	●	●	●	●	●	●	●	-	-	128	-

(注) DV、CCなどのネットワーク略称記号については、7-15ページをご確認ください。
 (注) MSEL-PCF/PGFの3、4軸目は接続できません。