

# RCP6B-WRA10C



■型式項目

**RCP6 B - WRA10C - WA - 35P**

シリーズ	仕様	タイプ	エンコーダー種類	モーター種類	リード	ストローク	適合コントローラ/ I/Oタイプ	ケーブル長	オプション
B	二次電池製造工程対応製品	WA	バッテリーレスアプ	35P	35Pパルスモーター 35サイズ	16 16mm 10 10mm 5 5mm 2.5 2.5mm	50 50mm 500 500mm (50mmごと)	P3 PCON MSL P5 RCON RSEL	N 無し P 1m S 3m M 5m X 長さ指定 R ロボットケーブル



- 選定上の注意**
- ストロークが長くなると、ボールねじの危険回転数の関係から最高速度が低下します。「ストロークと最高速度」にて希望するストロークの最高速度をご確認ください。
  - 「メインスペック」の可搬質量は、最大値を表示しています。詳細は「速度・加速度別可搬質量表」をご参照ください。
  - ラジアルシリンダーはガイドを内蔵しています。許容可能な負荷質量については「ロッド先端許容負荷質量」をご参照ください。
  - 押付け動作を行う場合は「押付け力と電流制限値の相関図」をご参照ください。押付け力は目安の値です。注意点は総合カタログ・1巻のページをご確認ください。
  - 取付け姿勢によっては注意が必要です。詳細は5ページをご参照ください。
  - リード10、16は、垂直で設置することはできません。

ストローク別価格表 (標準価格)

ストローク (mm)	標準価格	ストローク (mm)	標準価格
50	-	300	-
100	-	350	-
150	-	400	-
200	-	450	-
250	-	500	-

オプション価格表 (標準価格)

名称	オプション記号	参照頁	標準価格
ブレーキ	B	523	-
ケーブル取出し方向変更 (上側)	CJT	523	-
ケーブル取出し方向変更 (右側)	CJR	523	-
ケーブル取出し方向変更 (左側)	CJL	523	-
ケーブル取出し方向変更 (下側)	CJB	523	-
フランジ	FL	524	-
グリース給油口追加仕様	GU	524	-
原点逆仕様	NM	526	-
Tスロットナットバー (左)	NTBL	527	-
Tスロットナットバー (右)	NTBR	527	-
ステンレス吸引継手取付け仕様 (上側)	SVT	528	-

メインスペック

項目	内容					
リード	ボールねじリード (mm)	16	10	5	2.5	
水平	可搬質量 (注1)	最大可搬質量 (kg) (高出力有効)	3	10	19.5	28
		最大可搬質量 (kg) (高出力無効)	2.5	6.5	17.5	28
		最高速度 (mm/s)	560	525	260	130
	速度/加減速度	最低速度 (mm/s)	40	13	7	4
		定格加減速度 (G)	0.3	0.3	0.1	0.5
垂直	可搬質量	最大可搬質量 (kg) (高出力有効)	-	-	3.5	7
		最大可搬質量 (kg) (高出力無効)	-	-	3.5	7
		最高速度 (mm/s)	-	-	215	105
	速度/加減速度	最低速度 (mm/s)	-	-	7	4
		定格加減速度 (G)	-	-	0.5	0.5
押付け	押付け時最大推力 (N)	48	77	155	310	
	押付け最高速度 (mm/s)	40	20	20	20	
ブレーキ	ブレーキ仕様	無励磁作動電磁ブレーキ				
	ブレーキ保持力 (kgf)	-	-	3.5	7	
ストローク	最小ストローク (mm)	50	50	50	50	
	最大ストローク (mm)	500	500	500	500	
	ストロークピッチ (mm)	50	50	50	50	

(注1) ラジアル荷重を外付けガイドで受けた場合です。

ケーブル長価格表 (標準価格)

種類	ケーブル記号	P3	P5
標準タイプ	P(1m)	-	-
	S(3m)	-	-
	M(5m)	-	-
長さ指定	X06(6m) ~ X10(10m)	-	-
	X11(11m) ~ X15(15m)	-	-
	X16(16m) ~ X20(20m)	-	-
	R01(1m) ~ R03(3m)	-	-
	R04(4m) ~ R05(5m)	-	-
	R06(6m) ~ R10(10m)	-	-
ロボットケーブル	R11(11m) ~ R15(15m)	-	-
	R16(16m) ~ R20(20m)	-	-

(注) 4方向コネクタケーブルを使用される場合、アクチュエーター型式のケーブル長は「N」を指定し、ケーブルを別途手配してください。手配型式は以下となります。  
 □□□はケーブル長を記入。(例)080=8m 「-RB」=ロボットケーブル  
 P3: CB-CAN2-MPA□□□(-RB)  
 P5: CB-ADPC2-MPA□□□(-RB)  
 取付け時の注意事項など詳細は総合カタログ・4巻のページをご参照ください。  
 (注) ケーブル型式は、総合カタログ・1巻のページをご参照ください。

項目	内容
駆動方式	ボールねじ φ8mm 転造C10
繰返し位置決め精度	±0.01mm
ロストモーション	0.1mm以下
リニアガイド	直動無限循環型
ロッド	φ25mm 材質: ステンレス
ロッド不回転精度 (注2)	0度
使用周囲温度・湿度	10~40℃、85%RH以下 (結露なきこと)
保護等級	IP20
耐振動・耐衝撃	4.9m/s <sup>2</sup>
海外対応規格	CEマーク、RoHS指令
モーター種類	パルスモーター
エンコーダー種類	バッテリーレスアプソリュート
エンコーダーパルス数	8192 pulse/rev
納期	ホームページ [納期照会] に記載

(注2) 無負荷時のロッド回転方向変位角です。

速度・加速度別可搬質量表 ※出荷時は高出力設定有効です。詳細は総合カタログ・1巻のページをご参照ください。

■高出力設定有効 (パワーモード) 搬送質量により最高速度は変動します。可搬質量の単位はkgです。空欄は動作不可となります。

姿勢	速度 (mm/s)	水平				垂直
		加速度 (G)				
0	3	3	2.5	1.5	1	
140	3	3	2.5	1.5	1	
280	3	3	2.5	1.5	0.5	
420	3	3	2.5	1.5	0.5	
560		1.5	1.5			

■高出力設定無効 (省エネモード) 搬送質量により最高速度は変動します。可搬質量の単位はkgです。空欄は動作不可となります。

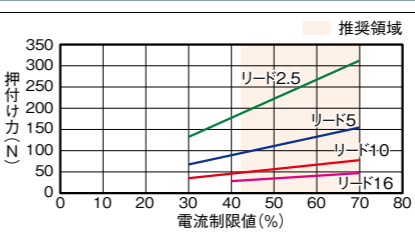
姿勢	速度 (mm/s)	水平		垂直
		加速度 (G)		
0		2.5	0.7	0.5
140		2.5	0.5	0.5
280		2.5	0.5	0.5
420		2.5	0.5	0.5
560		1.5		

ストロークと最高速度

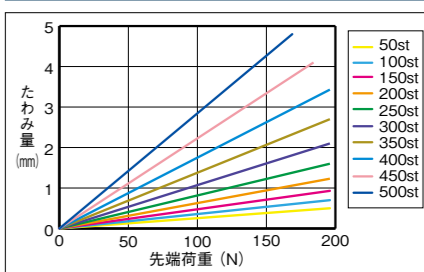
リード (mm)	接続	50~400 (50mmごと)	450 (mm)	500 (mm)
16	高出力有効		560	
	高出力無効		560	
10	高出力有効	525	490	
	高出力無効	435		
5	高出力有効	260<215>	240	
	高出力無効	215		
2.5	高出力有効	130<105>	120	
	高出力無効	105		

(単位はmm/s)

押付け力と電流制限値の相関図

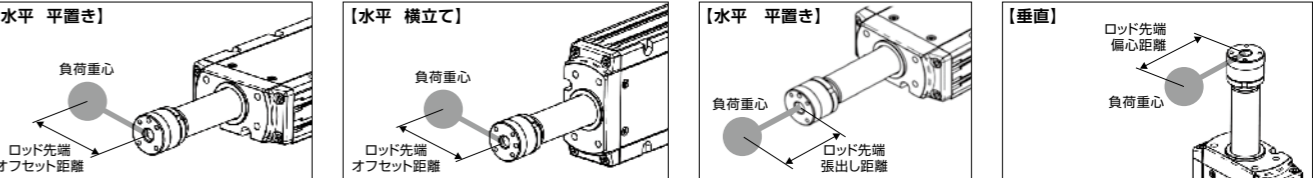


ロッドたわみ量 (参考値)

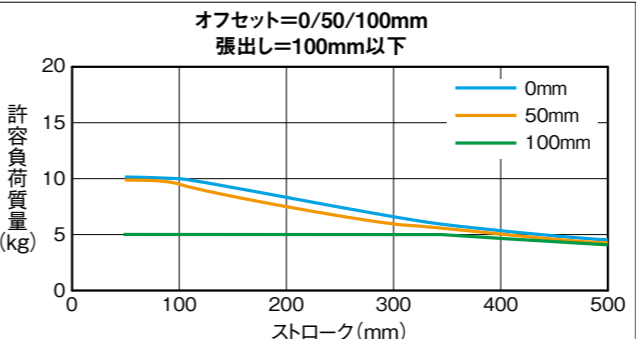


(注) < >内は垂直使用の場合です。

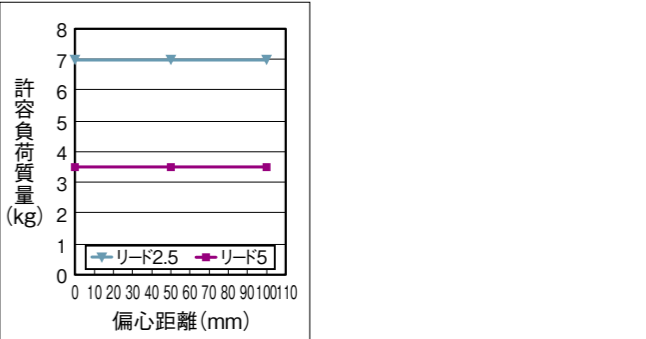
ロッド先端許容負荷質量



■水平



■垂直



許容負荷質量の算出の条件  
 加減速によるモーメントを考慮した、ガイド走行寿命5000kmとなる負荷質量。(加速度1G、速度500mm/s)

許容負荷質量の算出の条件  
 加減速によるモーメントを考慮した、ガイド走行寿命5000kmとなる負荷質量。(加速度0.5G、速度260mm/s)

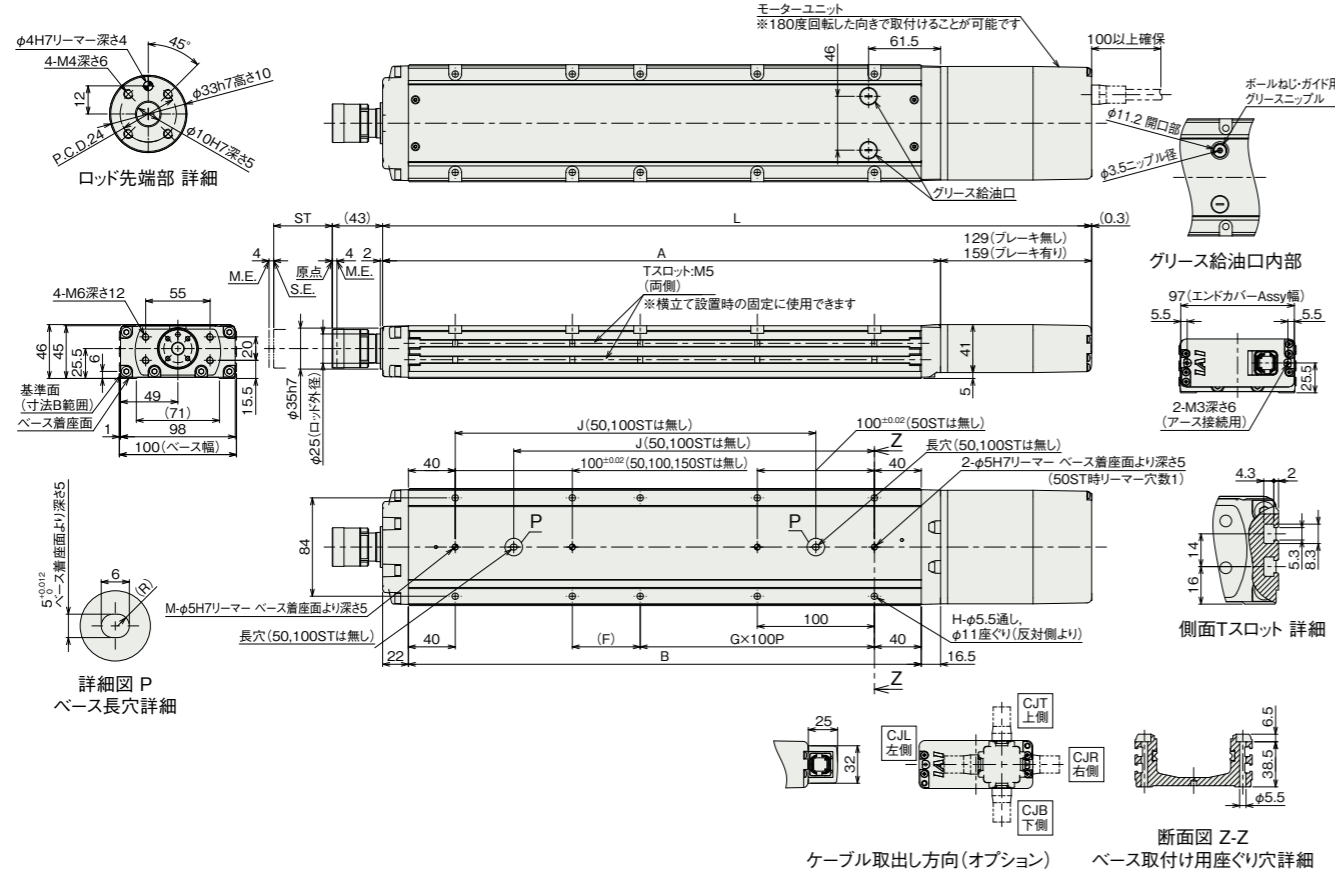
寸法図

CAD図面がホームページよりダウンロード出来ます。  
www.iai-robot.co.jp



(注) 原点復帰を行った場合はロッドがM.E.まで移動しますので、周囲物との干渉にご注意ください。  
(注) 先端フランジリマー穴はロッド中心に対して±1°の角度のずれ量があります。搬送物の張出しが大きい場合や厳密な角度調整が必要な場合は、リマー穴を使用せずに搬送物を取付けてください。

ST: ストローク  
M.E.: メカニカルエンド  
S.E.: ストロークエンド



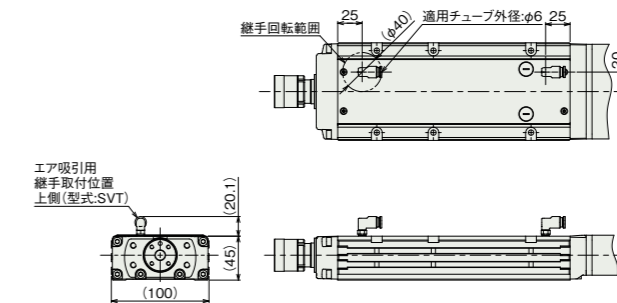
■ストローク別寸法

ストローク	50	100	150	200	250	300	350	400	450	500	
L	ブレーキ無し	355.5	405.5	455.5	505.5	555.5	605.5	655.5	705.5	755.5	805.5
	ブレーキ有り	385.5	435.5	485.5	535.5	585.5	635.5	685.5	735.5	785.5	835.5
A	226.5	276.5	326.5	376.5	426.5	476.5	526.5	576.5	626.5	676.5	
B	188	238	288	338	388	438	488	538	588	638	
F	108	58	108	58	108	58	108	58	108	58	
G	0	1	1	1	1	2	2	3	3	4	
H	4	6	6	8	8	10	10	12	12	14	
J	-	-	158	208	258	308	358	408	458	508	
M	1	1	1	2	2	2	2	2	2	2	

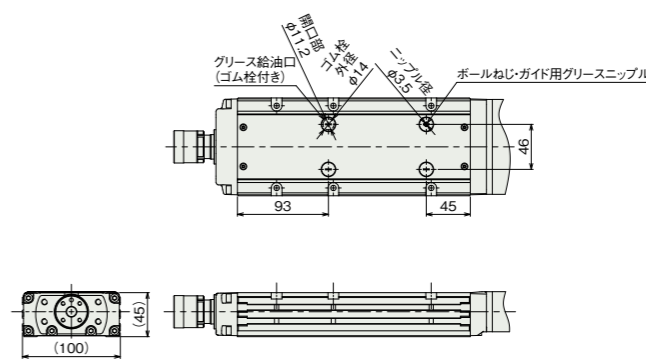
■ストローク別質量

ストローク	50	100	150	200	250	300	350	400	450	500
質量 (kg)	ブレーキ無し	3.3	3.8	4.2	4.7	5.1	5.6	6.0	6.5	7.4
	ブレーキ有り	3.5	4.0	4.4	4.9	5.3	5.8	6.2	6.7	7.6

■ステンレス吸引継手取付け仕様(オプション)



■グリース給油口追加仕様(オプション)



■適応コントローラー

本ページのアクチュエーターは下記のコントローラーで動作が可能です。ご使用になる用途に応じたタイプをご選択ください。

名称	外形	最大接続可能軸数	電源電圧	制御方法														最大位置決め点数	標準価格	参照ページ
				ポジショナー	パルス列	プログラム	ネットワーク ※選択													
				DV	CC	CIE	CIT	PR	CN	ML	ML3	EC	EP	PRT	SSN	ECM				
MSEL-PC/PG		4	単相AC 100~230V DC24V	-	-	●	●	●	●	●	-	-	●	●	●	-	30000	-	総カタログ巻	
PCON-CB/CGB		1		●	●	-	●	●	●	●	●	●	●	●	●	-	512 (ネットワーク仕様は768)	-	総カタログ巻	
PCON-CYB/PLB/POB		1		●	●	-	-	-	-	-	-	-	-	-	-	-	64	-	総カタログ巻	
RCON		16 (ML3,SSN,ECMは8)		-	-	-	●	●	●	●	-	-	●	●	●	●	128 (ML3,SSN,ECMはポジションデータなし)	-	総カタログ巻	
RSEL		8		-	-	●	●	●	●	-	-	-	●	●	●	-	36000	-	総カタログ巻	

(注) DV, CCなどのネットワーク略称記号については、総合カタログ・8巻のページをご確認ください。

