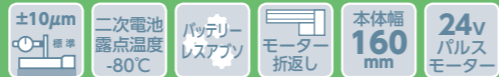


RCP6B-WRA16R



■型式項目

RCP6 B - WRA16R - WA - 60P

シリーズ	仕様	タイプ	エンコーダー種類	モーター種類	リード	ストローク	対応コントローラ/ I/Oタイプ	ケーブル長	オプション
B	二次電池製造工程対応製品		WA	パルスレスアプソ	60P	パルスモーター 60Pサイズ	P4 PCON-CFB/CGFB MSEL-PCF/PGF P6 RCON RSEL	N 無し P 1m S 3m M 5m X 長さ指定 R ロボットケーブル	下記オプション 価格表参照



(注) 上写真はモーター左折返し仕様 (ML) です。



- 選定上の注意**
- ストロークが長くなると、ボールねじの危険回転数の関係から最高速度が低下します。「ストロークと最高速度」にて希望するストロークの最高速度をご確認ください。
 - 「メインスペック」の可搬質量は、最大値を表示しています。詳細は「速度・加速度別可搬質量表」をご参照ください。
 - ラジアルシリンダーはガイドを内蔵しています。許容可能な負荷質量については「ロッド先端許容負荷質量」をご参照ください。
 - 押付け動作を行う場合は「押付け力と電流制限値の相関図」をご参照ください。押付け力は目安の値です。注意点は総合カタログ・1巻のページをご確認ください。
 - 取付け姿勢によっては注意が必要です。詳細は5ページをご参照ください。
 - リード 20 は垂直で設置することはできません。
 - RCON/RSEL 接続時は、変換ケーブルが別途必要になります。詳細は総合カタログ・8巻ページをご参照ください。

ストローク別価格表 (標準価格)

ストローク (mm)	標準価格	ストローク (mm)	標準価格
50	-	450	-
100	-	500	-
150	-	550	-
200	-	600	-
250	-	650	-
300	-	700	-
350	-	750	-
400	-	800	-

オプション価格表 (標準価格)

名称	オプション記号	参照頁	標準価格
ブレーキ	B	523	-
ケーブル取出し方向変更 (外側)	CJO	523	-
フランジ	FL	524	-
グリース給油口追加仕様	GU	524	-
モーター左折返し仕様 (注1)	ML	525	-
モーター右折返し仕様 (注1)	MR	525	-
原点逆仕様	NM	526	-
Tスロットナットバー (左) (注2)	NTBL	527	-
Tスロットナットバー (右) (注2)	NTBR	527	-
ステンレス吸引継手取付け仕様 (上側)	SVT	528	-

(注1) 型式項目のオプション欄に必ずどちらかの記号をご記入ください。
(注2) オプション選択時は必ず「選定時の注意 (総合カタログ・4巻のページ)」をご確認ください。

メインスペック

項目	内容
リード	ボールねじリード (mm) 20 10 5
水平	可搬質量 (注3) 最大可搬質量 (kg) 21 42 70
	最高速度 (mm/s) 420 240 120
	最低速度 (mm/s) 25 13 7
	定格加減速度 (G) 0.2 0.2 0.1
	最高加減速度 (G) 0.2 0.2 0.1
垂直	可搬質量 最大可搬質量 (kg) - 24 44
	最高速度 (mm/s) - 180 100
	最低速度 (mm/s) - 13 7
	定格加減速度 (G) - 0.2 0.1
	最高加減速度 (G) - 0.2 0.1
推力	定格推力 (N) 500 1000 2000
ブレーキ	ブレーキ仕様 無励磁作動電磁ブレーキ
	ブレーキ保持力 (kgf) - 24 44
ストローク	最小ストローク (mm) 50 50 50
	最大ストローク (mm) 800 800 800
	ストロークピッチ (mm) 50 50 50

(注3) ラジアル荷重を外付けガイドで受けた場合です。

ケーブル長価格表 (標準価格)

種類	ケーブル記号	P4	P6
標準タイプ	P(1m)	-	-
	S(3m)	-	-
	M(5m)	-	-
長さ指定	X06(6m) ~ X10(10m)	-	-
	X11(11m) ~ X15(15m)	-	-
	X16(16m) ~ X20(20m)	-	-
	R01(1m) ~ R03(3m)	-	-
	R04(4m) ~ R05(5m)	-	-
ロボットケーブル	R06(6m) ~ R10(10m)	-	-
	R11(11m) ~ R15(15m)	-	-
	R16(16m) ~ R20(20m)	-	-
		-	-

(注) ケーブル型式は、総合カタログ・1巻のページをご参照ください。

項目	内容
駆動方式	ボールねじ φ16mm 転造C10
繰返し位置決め精度	±0.01mm
ロストモーション	0.1mm以下
リニアガイド	直動無限循環型
ロッド	φ45mm 材質: ステンレス
ロッド不回転精度 (注4)	0度
使用周囲温度・湿度	10~40℃、85% RH以下 (結露なきこと)
保護等級	IP20
耐振動・耐衝撃	4.9m/s ²
海外対応規格	CEマーク、RoHS指令
モーター種類	パルスモーター
エンコーダー種類	バッテリーレスアプソリュート
エンコーダーパルス数	8192 pulse/rev
納期	ホームページ [納期照会] に記載

(注4) 無負荷時のロッド回転方向変位角です。

速度・加速度別可搬質量表

搬送質量により最高速度は変動します。可搬質量の単位はkgです。

リード20

姿勢	水平	
	速度 (mm/s)	加速度 (G)
0	21	0.2
240	21	0.2
300	21	0.2
360	13.5	0.2
420	7.5	0.2

リード10

姿勢	水平	
	速度 (mm/s)	加速度 (G)
0	42	0.2
150	42	0.2
200	31.5	0.2
240	12.5	0.2

姿勢	垂直	
	速度 (mm/s)	加速度 (G)
0	24	0.2
88	24	0.2
100	17	0.2
110	13.5	0.2
120	11.5	0.2
130	10	0.2
140	8	0.2
150	5	0.2
160	4	0.2
170	3	0.2
180	1.5	0.2

リード5

姿勢	水平	
	速度 (mm/s)	加速度 (G)
0	70	0.1
90	70	0.1
120	40.5	0.1

姿勢	垂直	
	速度 (mm/s)	加速度 (G)
0	44	0.1
48	44	0.1
60	23	0.1
70	19.5	0.1
80	12.5	0.1
90	6.5	0.1
100	1.5	0.1

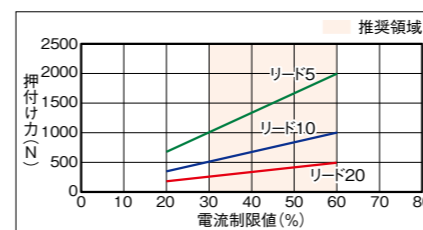
ストロークと最高速度

リード (mm)	50 (mm)	100 (mm)	150~400 (50mmごと)	450 (mm)	500 (mm)	550 (mm)	600 (mm)	650 (mm)	700 (mm)	750 (mm)	800 (mm)
20	280	405	420	420	400	340	295	260	225	200	180
10	240<180>	240<180>	230<180>	230<180>	195<180>	165	145	125	110	100	90
5	120<100>	120<100>	115<100>	115<100>	95	80	70	60	55	50	45

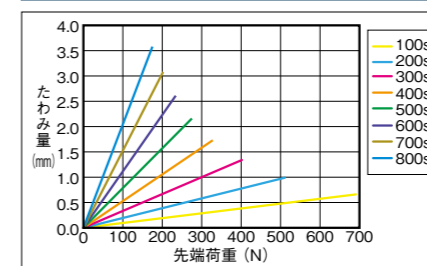
(単位はmm/s)

(注) < >内は垂直使用の場合です。

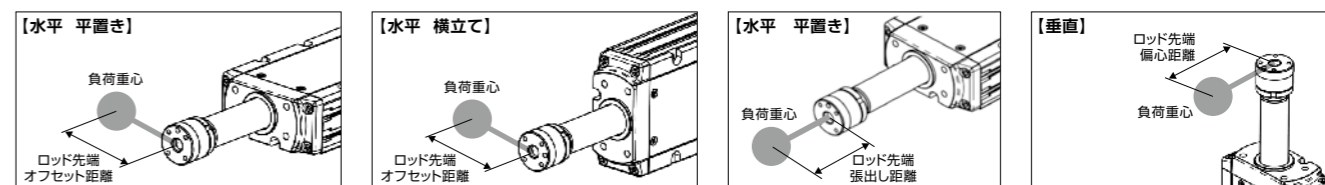
押付け力と電流制限値の相関図



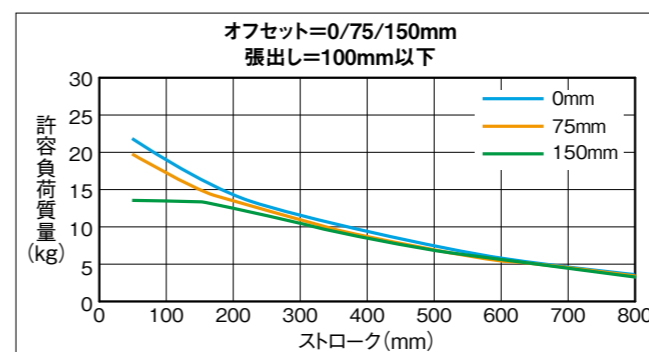
ロッドたわみ量 (参考値)



ロッド先端許容負荷

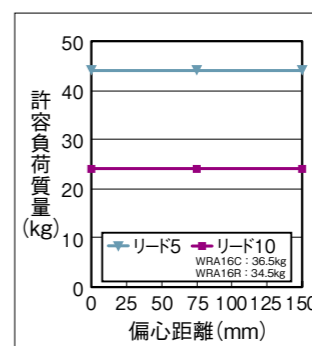


■水平



許容負荷質量の算出の条件
加減速によるモーメントを考慮した、
ガイド走行寿命5000kmとなる負荷質量。
(加速度0.2G、速度420mm/s)

■垂直



許容負荷質量の算出の条件
加減速によるモーメントを考慮した、
ガイド走行寿命5000kmとなる負荷質量。
(加速度0.2G、速度180mm/s)

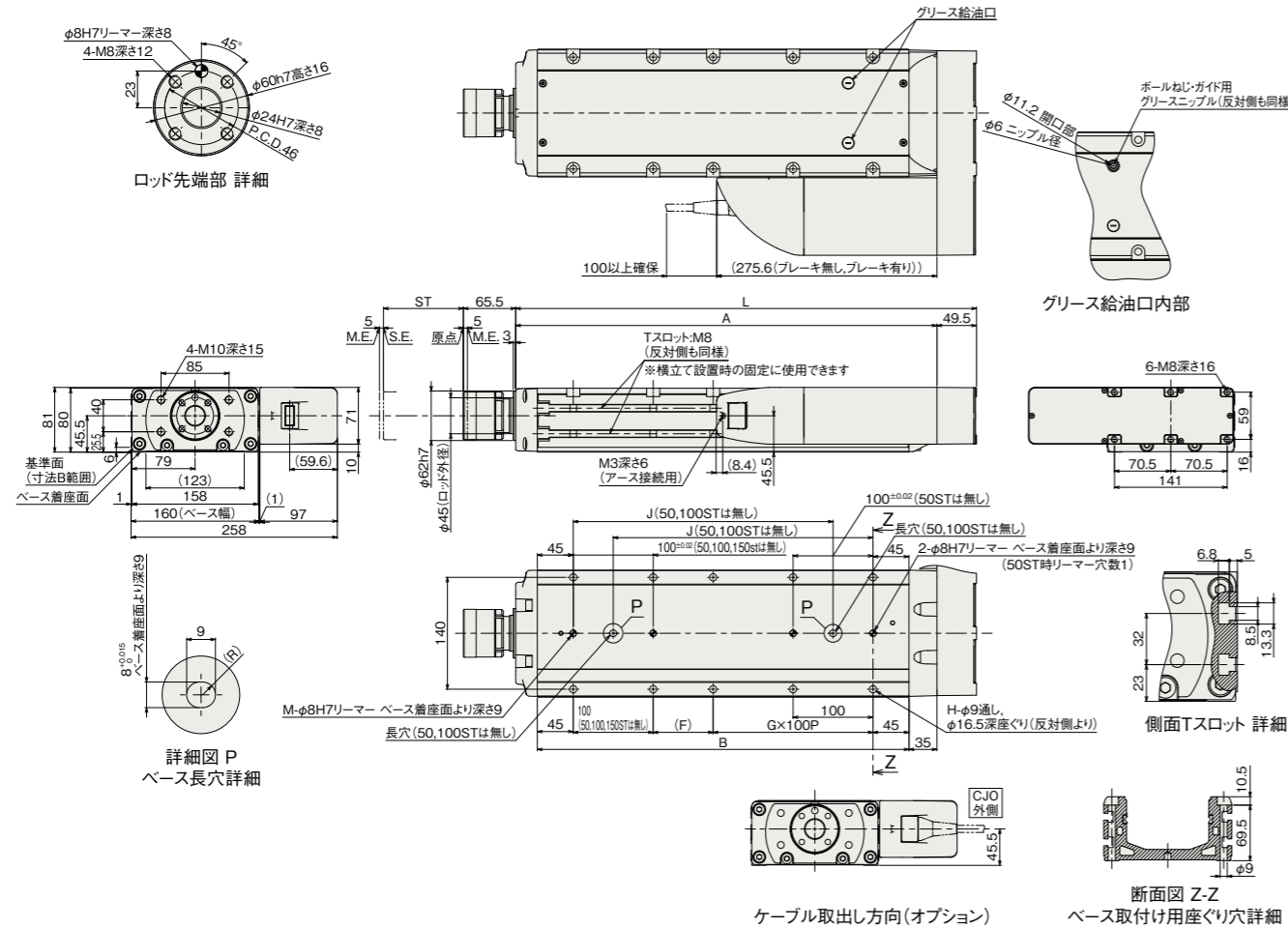
寸法図

CAD図面がホームページよりダウンロード出来ます。
www.iai-robot.co.jp



(注) 原点復帰を行った場合はロッドがM.E.まで移動しますので、周囲物との干渉にご注意ください。
(注) 先端フランジリナー穴はロッド中心に対して±1°の角度のずれ量があります。搬送物の張出しが大きい場合や厳密な角度調整が必要な場合は、リナー穴を使用せずに搬送物を取付けてください。
(注) 下図はモーター左折返し仕様 (ML) の場合です。

ST: ストローク
M.E.: メカニカルエンド
S.E.: ストロークエンド



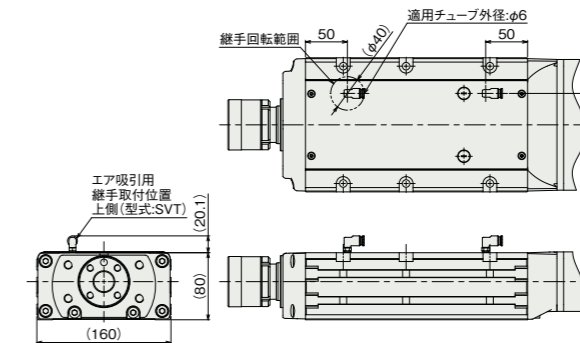
■ストローク別寸法

ストローク	50	100	150	200	250	300	350	400	450	500	550	600	650	700	750	800
L	326.5	376.5	426.5	476.5	526.5	576.5	626.5	676.5	726.5	776.5	826.5	876.5	926.5	976.5	1026.5	1076.5
A	277	327	377	427	477	527	577	627	677	727	777	827	877	927	977	1027
B	215	265	315	365	415	465	515	565	615	665	715	765	815	865	915	965
F	125	75	125	75	125	75	125	75	125	75	125	75	125	75	125	75
G	0	1	1	1	1	2	2	3	3	4	4	5	5	6	6	7
H	4	6	6	8	8	10	10	12	12	14	14	16	16	18	18	20
J	-	-	175	225	275	325	375	425	475	525	575	625	675	725	775	825
M	1	1	1	2	2	2	2	2	2	2	2	2	2	2	2	2

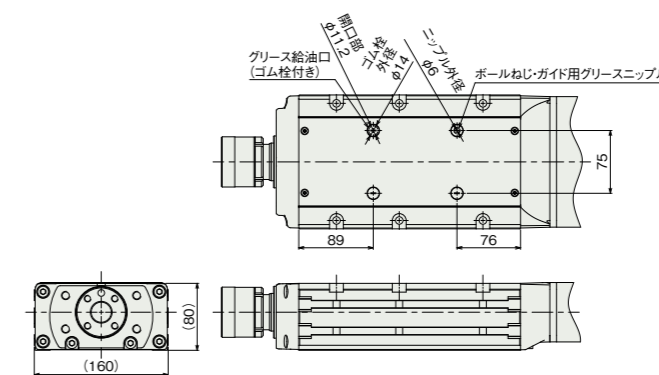
■ストローク別質量

ストローク	50	100	150	200	250	300	350	400	450	500	550	600	650	700	750	800
質量 (kg)	ブレーキ無し	13.1	14.2	15.3	16.5	17.6	18.7	19.9	21.0	22.2	23.3	24.5	25.6	26.7	27.9	30.1
	ブレーキ有り	13.3	14.4	15.6	16.7	17.9	19.0	20.1	21.3	22.4	23.5	24.7	25.8	27.0	28.1	30.4

■ステンレス吸引継手取付け仕様 (オプション)



■グリース給油口追加仕様 (オプション)



■適応コントローラー

本ページのアクチュエーターは下記のコントローラーで動作が可能です。ご使用になる用途に応じたタイプをご選択ください。

名称	外観	最大接続可能軸数	電源電圧	ポジション	パルス列	プログラム	制御方法											最大位置決め点数	標準価格	参照ページ		
							ネットワーク ※選択															
							DV	CC	CIE	CIT	PR	CN	ML	ML3	EC	EP	PRT	SSN	ECM			
MSEL-PCF/PGF		4	単相AC 100~230V	-	-	●	●	●	-	-	●	-	-	-	●	●	●	-	-	30000	-	総カタログ
PCON-CFB/CGFB		1	DC24V	●	●	-	●	●	-	●	●	●	●	●	●	●	●	-	-	512 (ネットワーク仕様は768)	-	総カタログ
RCON		16 (ML3,SSN,ECMは8)		-	-	-	●	●	●	●	-	-	●	●	●	●	●	●	-	128 (ML3,SSN,ECMはポジションデータなし)	-	総カタログ
RSEL		8		-	-	●	●	●	-	●	-	-	-	-	●	●	●	-	-	36000	-	総カタログ

(注) DV, CCなどのネットワーク略称記号については、総合カタログ・8巻のページをご確認ください。
(注) MSEL-PCF/PGFの3, 4軸目は接続できません。

