

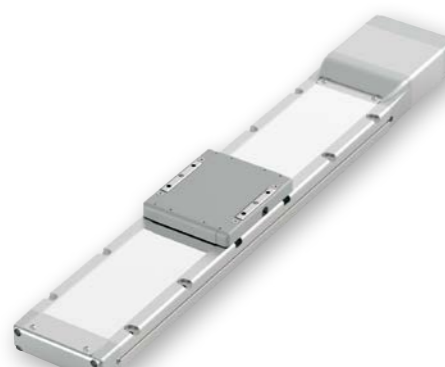
# RCP6B-WSA12C

- ±10μm
- ±5μm
- 二次電池 露点温度 -80℃
- 簡易防塵
- バッテリーレスアプソ
- モーターストレート
- 本体幅 120mm
- 24v バルス モーター

■型式項目

**RCP6 - WSA12C B - WA - 42P**

シリーズ	タイプ	仕様	エンコーダー種類	モーター種類	リード	ストローク	通孔コントローラ/ I/Oタイプ	ケーブル長	オプション
		B 二次電池製造工程対応製品	WA バッテリーレスアプソ	42P バルスモーター 42サイズ	20 20mm 12 12mm 6 6mm 3 3mm	50 50mm 800 800mm (50mmごと)	P3 PCON MSEL P5 RCON RSEL	N 無し P 1m S 3m M 5m X 長さ指定 R ロボットケーブル	下記オプション 価格表参照



## ストローク別価格表 (標準価格)

ストローク (mm)	標準価格	ストローク (mm)	標準価格
50	-	450	-
100	-	500	-
150	-	550	-
200	-	600	-
250	-	650	-
300	-	700	-
350	-	750	-
400	-	800	-

## オプション価格表 (標準価格)

名称	オプション記号	参照頁	標準価格
ブレーキ	B	521	-
ケーブル取出し方向変更 (上側)	CJT	521	-
ケーブル取出し方向変更 (右側)	CJR	521	-
ケーブル取出し方向変更 (左側)	CJL	521	-
ケーブル取出し方向変更 (下側)	CJB	521	-
高精度仕様 (注1)	HPR	521	-
原点逆仕様	NM	521	-
スライダ部ローラー仕様	SR	521	-
ステンレス吸引継手取付け仕様 (左側) (注2)	SVL	522	-
ステンレス吸引継手取付け仕様 (右側) (注2)	SVR	522	-

(注1) リード20の時は選択できません。  
(注2) ステンレス吸引継手取付け仕様 (左側) (SVL) とステンレス吸引継手取付け仕様 (右側) (SVR) は同時に選択できません。

## ケーブル長価格表 (標準価格)

種類	ケーブル記号	P3	P5
標準タイプ	P(1m)	-	-
	S(3m)	-	-
	M(5m)	-	-
	X06(6m) ~ X10(10m)	-	-
長さ指定	X11(11m) ~ X15(15m)	-	-
	X16(16m) ~ X20(20m)	-	-
	R01(1m) ~ R03(3m)	-	-
ロボットケーブル	R04(4m) ~ R05(5m)	-	-
	R06(6m) ~ R10(10m)	-	-
	R11(11m) ~ R15(15m)	-	-
	R16(16m) ~ R20(20m)	-	-

(注) 4方向コネクタケーブルを使用される場合、アクチュエーター型式のケーブル長は「N」を指定し、ケーブルを別途手配してください。手配型式は以下となります。  
□□□はケーブル長を記入。(例) 080=8m 「RB」=ロボットケーブル  
P3: CB-CAN2-MPA□□□(-RB)  
P5: CB-ADPC2-MPA□□□(-RB)  
取付け時の注意事項など詳細は総合カタログ・3巻のページをご参照ください。  
(注) ケーブル型式は、総合カタログ・1巻のページをご参照ください。

- 選定上の注意**
- ストロークが長くなると、ボールねじの危険回転数の関係から最高速度が低下します。「ストロークと最高速度」にて希望するストロークの最高速度をご確認ください。
  - 「メインスペック」の可搬質量は、最大値を表示しています。詳細は「速度・加速度別可搬質量表」をご参照ください。
  - 押付け動作を行う場合は「押付け力と電流制限値の相関図」をご参照ください。押付け力は目安の値です。注意点は総合カタログ・1巻のページをご確認ください。
  - 取付け姿勢によっては注意が必要です。詳細は5ページをご確認ください。
  - 張出し負荷長の目安は、Ma・Mb・Mc方向450mm以下です。張出し負荷長については総合カタログ・3巻のページの説明をご確認ください。
  - リード12、20は、垂直で設置することはできません。

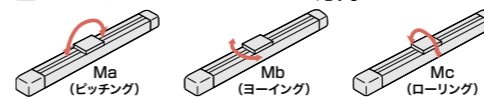
## メインスペック

項目	内容					
リード	ボールねじリード (mm)	20	12	6	3	
水平	可搬質量	最大可搬質量 (kg) (高出力有効)	8.5	17.5	28	42
		最大可搬質量 (kg) (高出力無効)	5.5	12.5	21	29.5
	速度/加速度	最高速度 (mm/s)	800	500	250	125
		最低速度 (mm/s)	25	15	8	4
		定格加速度 (G)	0.5	0.3	0.3	0.1
垂直	可搬質量	最大可搬質量 (kg) (高出力有効)	-	-	6.5	12.5
		最大可搬質量 (kg) (高出力無効)	-	-	5.5	10.5
	速度/加速度	最高速度 (mm/s)	-	-	200	100
		最低速度 (mm/s)	-	-	8	4
		定格加速度 (G)	-	-	0.5	0.5
押付け	押付け時最大推力 (N)	56	93	185	370	
ブレーキ	押付け最高速度 (mm/s)	20	20	20	20	
	ブレーキ仕様	無励磁作動電磁ブレーキ				
	ブレーキ保持力 (kgf)	-	-	6.5	12.5	
ストローク	最小ストローク (mm)	50	50	50	50	
	最大ストローク (mm)	800	800	800	800	
	ストロークピッチ (mm)	50	50	50	50	

項目	内容
駆動方式	ボールねじ φ10mm 転送C10
繰返し位置決め精度 (注3)	±0.01mm 【±0.005mm】
ロストモーション	0.1mm以下
ベース	材質: アルミ 白色アルマイト処理
リニアガイド	直動無限循環型
静的許容モーメント	Ma: 311N・m
	Mb: 311N・m
	Mc: 827N・m
動的許容モーメント (注4)	Ma: 87.5N・m
	Mb: 87.5N・m
	Mc: 233N・m
使用周囲温度・湿度	10~40℃、85%RH以下(結露なきこと)
保護等級	IP20
耐振動・耐衝撃	4.9m/s <sup>2</sup>
海外対応規格	CEマーク、RoHS指令
モーター種類	バルスモーター
エンコーダー種類	バッテリーレスアプソリユート
エンコーダーパルス数	8192 pulse/rev
納期	ホームページ【納期照会】に記載

(注3) 【 】内は高精度仕様(リード3、6、12)の場合です。  
(注4) 基準定格寿命5,000kmの場合です。走行寿命は運転条件、取付け状態によって異なります。総合カタログ・1巻のページにて走行寿命をご確認ください。

## スライダタイプモーメント方向



速度・加速度別可搬質量表 ※出荷時は高出力設定有効です。詳細は総合カタログ・1巻のページをご参照ください。

■高出力設定有効 (パワーモード) 搬送質量により最高速度は変動します。可搬質量の単位はkgです。空欄は動作不可となります。

リード20	リード12	リード6	リード3
姿勢	姿勢	姿勢	姿勢
速度 (mm/s)	速度 (mm/s)	速度 (mm/s)	速度 (mm/s)
0	0	0	0
160	100	50	25
320	200	100	50
480	285	140	65
640	400	200	100
800	500	250	125

■高出力設定無効 (省エネモード) 搬送質量により最高速度は変動します。可搬質量の単位はkgです。空欄は動作不可となります。

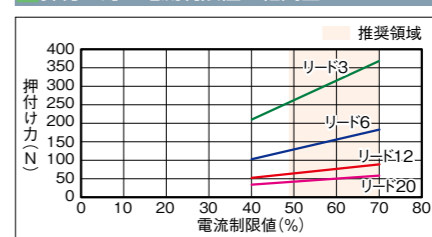
リード20	リード12	リード6	リード3
姿勢	姿勢	姿勢	姿勢
速度 (mm/s)	速度 (mm/s)	速度 (mm/s)	速度 (mm/s)
0	0	0	0
160	100	50	25
320	200	100	50
480	285	140	65
640	400	200	100
	500	250	125

## ストロークと最高速度

リード (mm)	高出力設定	50~550 (50mmごと)	600 (mm)	650 (mm)	700 (mm)	750 (mm)	800 (mm)
20	有効	800	740	650	580	520	520
	無効	640	465	405	355	315	285
12	有効	500	465	405	355	315	285
	無効	500	465	405	355	315	285
6	有効	250<200>	230<200>	200	175	155	140
	無効	250<200>	230<200>	200	175	155	140
3	有効	125<100>	115<100>	100	85	75	70
	無効	125<100>	115<100>	100	85	75	70

(注) < >内は垂直使用の場合です。

## 押付け力と電流制限値の相関図

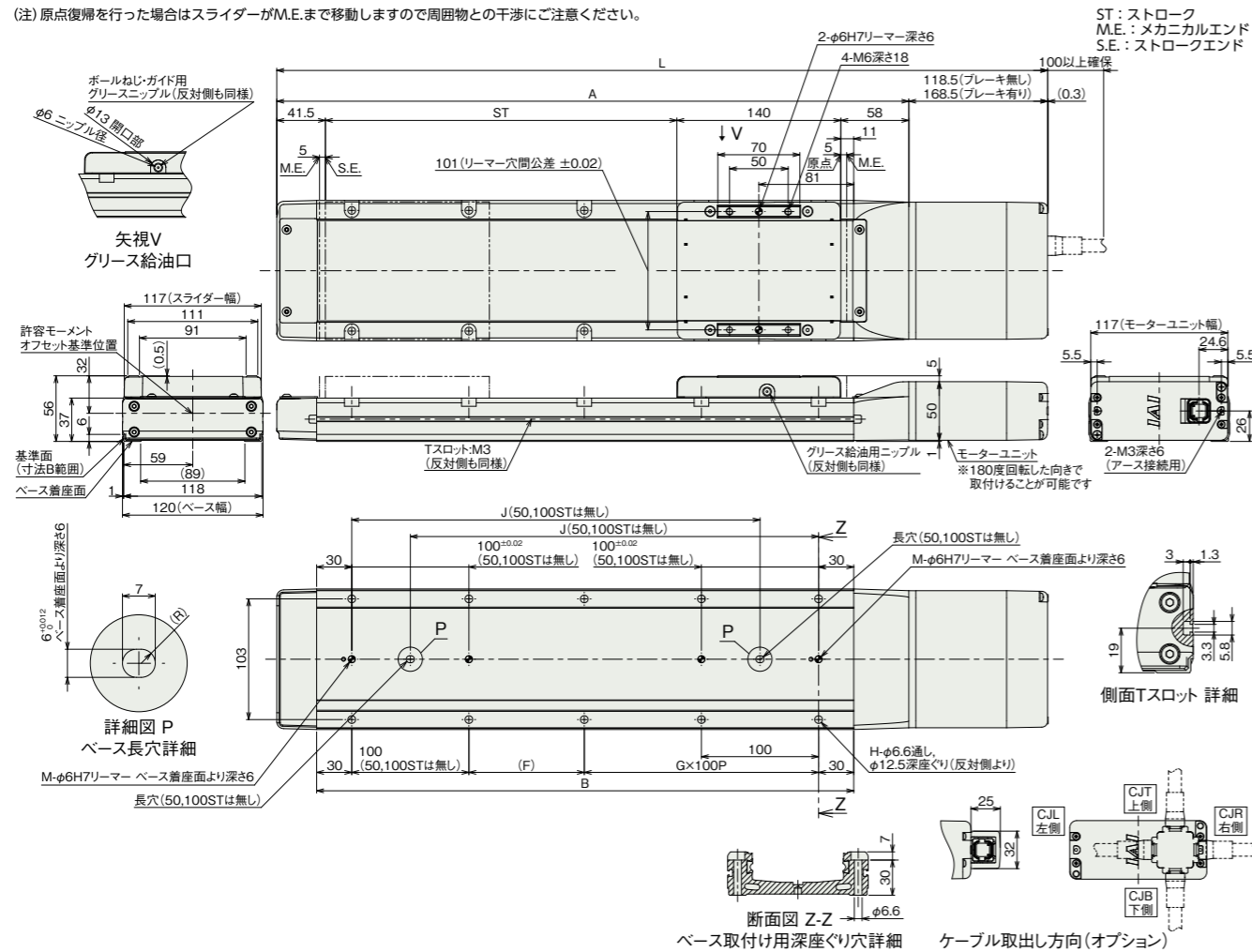


寸法図

CAD図面がホームページよりダウンロード出来ます。  
www.iai-robot.co.jp



(注) 原点復帰を行った場合はスライダがM.E.まで移動しますので周囲物との干渉にご注意ください。



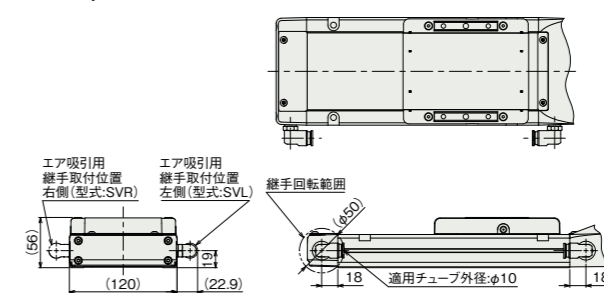
■ストローク別寸法

ストローク	50	100	150	200	250	300	350	400	450	500	550	600	650	700	750	800	
L	ブレーキ無し	408	458	508	558	608	658	708	758	808	858	908	958	1008	1058	1108	1158
	ブレーキ有り	458	508	558	608	658	708	758	808	858	908	958	1008	1058	1108	1158	1208
A	289.5	339.5	389.5	439.5	489.5	539.5	589.5	639.5	689.5	739.5	789.5	839.5	889.5	939.5	989.5	1039.5	
B	208.5	258.5	308.5	358.5	408.5	458.5	508.5	558.5	608.5	658.5	708.5	758.5	808.5	858.5	908.5	958.5	
F	148.5	198.5	248.5	298.5	348.5	398.5	448.5	498.5	548.5	598.5	648.5	698.5	748.5	798.5	848.5		
G	0	0	1	1	2	2	3	3	4	4	5	5	6	6	7	7	
H	4	4	8	8	10	10	12	12	14	14	16	16	18	18	20	20	
J	-	-	198.5	248.5	298.5	348.5	398.5	448.5	498.5	548.5	598.5	648.5	698.5	748.5	798.5	848.5	
M	1	1	2	2	2	2	2	2	2	2	2	2	2	2	2	2	

■ストローク別質量

ストローク	50	100	150	200	250	300	350	400	450	500	550	600	650	700	750	800	
質量 (kg)	ブレーキ無し	3.8	4.1	4.4	4.8	5.1	5.4	5.8	6.1	6.4	6.8	7.1	7.4	7.8	8.1	8.4	8.8
	ブレーキ有り	4.0	4.4	4.7	5.0	5.4	5.7	6.0	6.4	6.7	7.1	7.4	7.7	8.1	8.4	8.7	9.1

■ステンレス吸引継手取付け仕様(オプション)



■適応コントローラー

本ページのアクチュエーターは下記のコントローラーで動作が可能です。ご使用になる用途に応じたタイプをご選択ください。

名称	外観	最大接続 可能軸数	電源電圧	制御方法														最大位置決め点数	標準価格	参照ページ
				ポジショナー	パルス列	プログラム	ネットワーク ※選択													
				DV	CC	CIE	CIT	PR	CN	ML	ML3	EC	EP	PRT	SSN	ECM				
MSEL-PC/PG		4	単相AC 100~230V	-	-	●	●	●	●	●	●	●	●	●	●	●	●	30000	-	総カタログ・巻
PCON-CB/CGB		1	DC24V	●	●	-	●	●	●	●	●	●	●	●	●	●	●	512 (ネットワーク仕様は768)	-	総カタログ・巻
PCON-CYB/PLB/POB		1		●	●	-	-	-	-	-	-	-	-	-	-	-	-	64	-	総カタログ・巻
RCON		16 (ML3,SSN,ECMは8)		-	-	-	●	●	●	●	●	●	●	●	●	●	●	128 (ML3,SSN,ECMはポジションデータなし)	-	総カタログ・巻
RSEL		8	-	-	●	●	●	●	●	●	●	●	●	●	●	●	36000	-	総カタログ・巻	

(注) DV, CCなどのネットワーク略称記号については、総合カタログ・8巻のページをご確認ください。

