

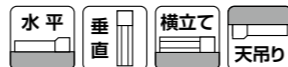
RCP6-SA7R

RCP6S-SA7R



■型式項目

シリーズ	タイプ	エンコーダー種類	56P	モーター種類	リード	ストローク	対応コントローラ/VQタイプ	ケーブル長	オプション
RCP6 コントローラ別置	WA	バッテリーレスアブソ	56P	パルスモーター 56Pサイズ	24 24mm 16 16mm 8 8mm 4 4mm	50 800 50mm 800mm (50mmごと)	RCP6 P3 PCON MSEL P5 RCON RSEL RCP6S SE SIOタイプ	N 無し P 1m S 3m M 5m X 長さ指定 R ロボットケーブル	下記オプション 価格表参照



(注) 上写真はモーター左折返し仕様 (ML) です。

ストローク別価格表 (標準価格)

ストローク (mm)	標準価格		ストローク (mm)	標準価格	
	RCP6	RCP6S		RCP6	RCP6S
50	-	-	450	-	-
100	-	-	500	-	-
150	-	-	550	-	-
200	-	-	600	-	-
250	-	-	650	-	-
300	-	-	700	-	-
350	-	-	750	-	-
400	-	-	800	-	-

オプション価格表 (標準価格)

名称	オプション記号	参照頁	標準価格
ブレーキ	B	3-625	-
ケーブル取出し方向変更 (外側)	CJO	3-626	-
モーター左折返し仕様 (注1)	ML	3-628	-
モーター右折返し仕様 (注1)	MR	3-628	-
原点逆仕様	NM	3-629	-
スライダー部ローラー仕様	SR	3-630	-
スライダースペーサー (注2)	SS	3-630	-
ダブルスライダー仕様 (注3)	W	3-632	-

(注1) 型式項目のオプション欄に必ずどちらかの記号をご記入ください。
(注2) ダブルスライダー仕様の時は選択できません。
(注3) 選択できないリードがあります。(1-273ページ参照)

ケーブル長価格表 (標準価格)

種類	ケーブル記号	RCP6-SA7R		RCP6S-SA7R
		P3	P5	SE
標準タイプ	P(1m)	-	-	-
	S(3m)	-	-	-
	M(5m)	-	-	-
長さ指定	X06(6m) ~ X10(10m)	-	-	-
	X11(11m) ~ X15(15m)	-	-	-
	X16(16m) ~ X20(20m)	-	-	-
ロボットケーブル	R01(1m) ~ R03(3m)	-	-	-
	R04(4m) ~ R05(5m)	-	-	-
	R06(6m) ~ R10(10m)	-	-	-
	R11(11m) ~ R15(15m)	-	-	-
	R16(16m) ~ R20(20m)	-	-	-

(注) 4方向コネクタケーブルを使用される場合、アクチュエーター型式のケーブル長は「N」を指定し、ケーブルを別途手配してください。手配型式は以下となります。
□□はケーブル長を記入。(例) 080=8m 「-RB」=ロボットケーブル
P3 : CB-CAN2-MPA□□□(-RB)
P5/SE : CB-ADPC2-MPA□□□(-RB)
取付け時の注意事項など詳細は1-89ページをご参照ください。

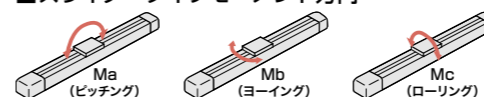
メインスペック

項目	内容	項目				
		24	16	8	4	
水平	リード	ボールねじリード (mm)	24	16	8	4
	可搬質量	最大可搬質量 (kg) (高出力有効)	37	46	51	55
		最大可搬質量 (kg) (高出力無効)	18	35	40	40
	速度/加減速度	最高速度 (mm/s)	1080	840	420	210
		最低速度 (mm/s)	30	20	10	5
定格加減速度 (G)		0.3	0.3	0.3	0.1	
垂直	可搬質量	最大可搬質量 (kg) (高出力有効)	3	8	16	25
		最大可搬質量 (kg) (高出力無効)	2	5	10	15
	速度/加減速度	最高速度 (mm/s)	1080	700	420	210
		最低速度 (mm/s)	30	20	10	5
		定格加減速度 (G)	0.5	0.5	0.5	0.5
押付け	押付け時最大推力 (N)	139	209	418	836	
	押付け最高速度 (mm/s)	20	20	20	20	
ブレーキ	ブレーキ仕様	無励磁作動電磁ブレーキ				
	ブレーキ保持力 (kgf)	3	8	16	25	
ストローク	最小ストローク (mm)	50	50	50	50	
	最大ストローク (mm)	800	800	800	800	
	ストロークピッチ (mm)	50	50	50	50	

項目	内容
駆動方式	ボールねじ φ12mm 転速C10
繰返し位置決め精度	±0.01mm
ロストモーション	0.1mm以下
ベース	材質: アルミ 白色アルマイト処理
リニアガイド	直動無限循環型
静的許容モーメント	Ma: 115N・m
	Mb: 115N・m
	Mc: 229N・m
動的許容モーメント (注4)	Ma: 44.7N・m
	Mb: 44.7N・m
	Mc: 89.1N・m
使用周囲温度・湿度	0~40℃、85%RH以下 (結露なきこと)
保護等級	IP20
耐振動・耐衝撃	4.9m/s ²
海外対応規格	CEマーク、RoHS指令
モーター種類	パルスモーター
エンコーダー種類	バッテリーレスアブソリュート
エンコーダーパルス数	8192 pulse/rev
納期	ホームページ [納期照会] に記載

(注4) 基準定格寿命5,000kmの場合です。走行寿命は運転条件、取付け状態によって異なります。1-256ページにて走行寿命をご確認ください。

■スライダータイプモーメント方向



速度・加速度別可搬質量表 ※出荷時は高出力設定有効です。詳細は1-23ページをご参照ください。

■高出力設定有効 (パワーモード) 搬送質量により最高速度は変動します。可搬質量の単位はkgです。空欄は動作不可となります。

リード24

姿勢	水平						垂直					
	速度 (mm/s)						加減速度 (G)					
0	0.1	0.3	0.5	0.7	0.1	0.3	0.5	0.7	0.1	0.3	0.5	0.7
200	37	37	22	16	14	3	3	3	3	3	3	3
420	37	30	18	16	14	3	3	3	3	3	3	3
640	37	18	15	10	9	3	3	3	3	3	3	3
860	12	10	3	2		3	2.5					
1080	2						0.5					

リード16

姿勢	水平						垂直					
	速度 (mm/s)						加減速度 (G)					
0	0.1	0.3	0.5	0.7	0.1	0.3	0.5	0.7	0.1	0.3	0.5	0.7
140	46	46	35	28	27	8	8	8	8	8	8	8
280	46	46	35	25	21	8	8	8	8	8	8	8
420	46	30	20	15	10	6	5	4.5	4.5	4.5	4.5	4.5
560	35	20	13	10	6	5	4	3	3	3	3	3
700	20	13	6	3	2	3	2	1.5	1.5	1.5	1.5	1.5
840	4	1										

リード8

姿勢	水平						垂直					
	速度 (mm/s)						加減速度 (G)					
0	0.1	0.3	0.5	0.7	0.1	0.3	0.5	0.7	0.1	0.3	0.5	0.7
140	51	51	45	40	40	16	16	16	16	16	16	16
210	51	51	40	38	35	16	16	16	16	16	16	16
280	51	45	35	30	24	11	10	9.5	9.5	9.5	9.5	9.5
350	40	20	3	1		7	4	1	1	1	1	1
420	30	2				4						

リード4

姿勢	水平						垂直					
	速度 (mm/s)						加減速度 (G)					
0	0.1	0.3	0.5	0.7	0.1	0.3	0.5	0.7	0.1	0.3	0.5	0.7
35	55	51	45	40	40	25	25	25	25	25	25	25
70	55	51	45	40	40	25	25	25	25	25	25	25
105	55	51	45	40	35	22	20	19	19	19	19	19
140	55	45	35	30	25	16	14	12	12	12	12	12
175	55	30	16			11	7	5	5	5	5	5
210	40					4						

■高出力設定無効 (省エネモード) 搬送質量により最高速度は変動します。可搬質量の単位はkgです。

リード24

姿勢	水平			垂直		
	速度 (mm/s)			加減速度 (G)		
0	0.3	0.7	0.3	0.3	0.7	0.3
200	18	10	2	2	2	2
420	18	10	2	2	2	2
640	10	2	1	1	1	1
800	5	0.5	0.5	0.5	0.5	0.5

リード16

姿勢	水平			垂直		
	速度 (mm/s)			加減速度 (G)		
0	0.3	0.7	0.3	0.3	0.7	0.3
140	35	20	5	5	5	5
280	25	12	3	3	3	3
420	15	6	1.5	1.5	1.5	1.5
560	7	0.5	0.5	0.5	0.5	0.5

リード8

姿勢	水平			垂直		
	速度 (mm/s)			加減速度 (G)		
0	0.3	0.7	0.3	0.3	0.7	0.3
70	40	25	10	10	10	10
140	40	25	7	7	7	7
210	25	14	4	4	4	4
280	10	1	1.5	1.5	1.5	1.5

リード4

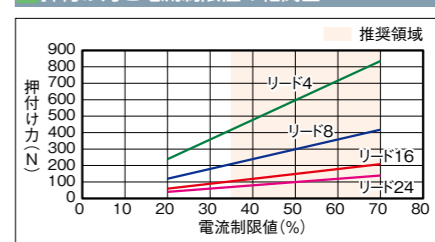
姿勢	水平			垂直		
	速度 (mm/s)			加減速度 (G)		
0	0.3	0.7	0.3	0.3	0.7	0.3
35	40	30	15	15	15	15
70	40	30	15	15	15	15
105	40	30	8	8	8	8
140	15	6	2	2	2	2

ストロークと最高速度

リード (mm)	接続	50~550 (50mmごと)	600 (mm)	650 (mm)	700 (mm)	750 (mm)	800 (mm)
24	高出力有効	1080			965	850	760
	高出力無効	800					760
16	高出力有効	840	830	720	635	560	500
	高出力無効	<700>	<700>	<700>			500
8	高出力有効	420	410	355	315	275	245
	高出力無効	280					245
4	高出力有効	210	205	175	155	135	120
	高出力無効	140					120

(注) < >内は垂直使用の場合です。

押付け力と電流制限値の相関図



寸法図

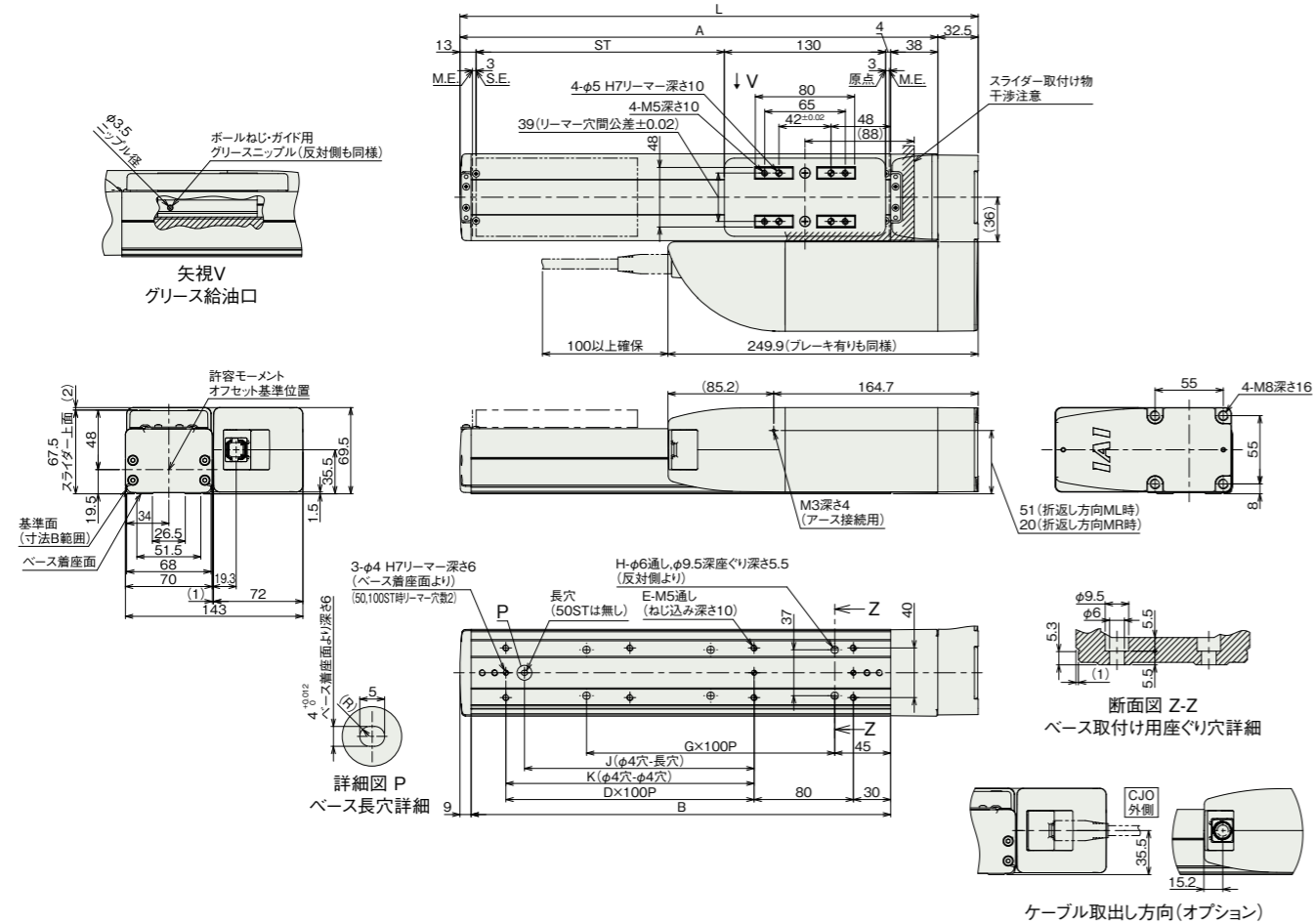
CAD図面がホームページよりダウンロード出来ます。
www.iai-robot.co.jp



■RCP6-SA7R

(注) 原点復帰を行った場合はスライダがM.E.まで移動しますので周囲物との干渉にご注意ください。
(注) 座ぐり穴を使用して本体を固定する場合、モーターカバーを外してからサイドカバーを取外してください。
(注) 下図はモーター左折返し仕様(ML)の場合です。

ST: ストローク
M.E.: メカニカルエンド
S.E.: ストロークエンド



■ストローク別寸法

ストローク	50	100	150	200	250	300	350	400	450	500	550	600	650	700	750	800
L	267.5	317.5	367.5	417.5	467.5	517.5	567.5	617.5	667.5	717.5	767.5	817.5	867.5	917.5	967.5	1017.5
A	235	285	335	385	435	485	535	585	635	685	735	785	835	885	935	985
B	188	238	288	338	388	438	488	538	588	638	688	738	788	838	888	938
D	0	1	1	2	2	3	3	4	4	5	5	6	6	7	7	8
E	4	4	6	6	8	8	10	10	12	12	14	14	16	16	18	20
G	1	1	2	2	3	3	4	4	5	5	6	6	7	7	8	8
H	4	4	6	6	8	8	10	10	12	12	14	14	16	16	18	18
J	0	85	85	185	185	285	285	385	385	485	485	585	585	685	685	785
K	0	0	100	200	200	300	300	400	400	500	500	600	600	700	700	800

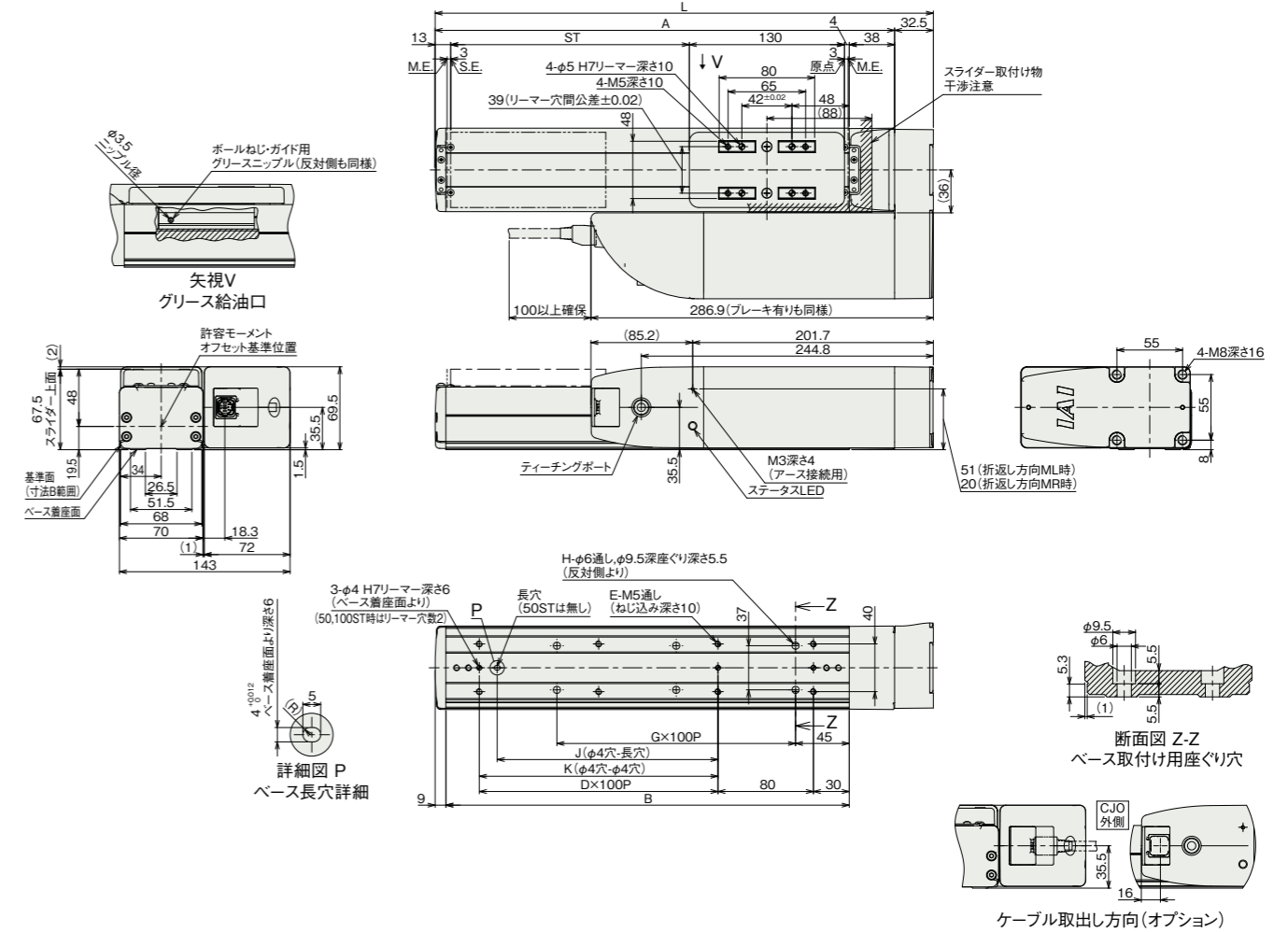
■ストローク別質量

ストローク	50	100	150	200	250	300	350	400	450	500	550	600	650	700	750	800
質量 (kg)	ブレーキ無し	4.2	4.4	4.6	4.9	5.1	5.3	5.5	5.8	6.0	6.2	6.4	6.7	6.9	7.1	7.3
	ブレーキ有り	4.3	4.5	4.7	5.0	5.2	5.4	5.6	5.9	6.1	6.3	6.6	6.8	7.0	7.2	7.5

■RCP6S-SA7R

(注) 原点復帰を行った場合はスライダがM.E.まで移動しますので周囲物との干渉にご注意ください。
(注) 座ぐり穴を使用して本体を固定する場合、モーターカバーを外してからサイドカバーを取外してください。
(注) 下図はモーター左折返し仕様(ML)の場合です。

ST: ストローク
M.E.: メカニカルエンド
S.E.: ストロークエンド



■ストローク別寸法

ストローク	50	100	150	200	250	300	350	400	450	500	550	600	650	700	750	800
L	267.5	317.5	367.5	417.5	467.5	517.5	567.5	617.5	667.5	717.5	767.5	817.5	867.5	917.5	967.5	1017.5
A	235	285	335	385	435	485	535	585	635	685	735	785	835	885	935	985
B	188	238	288	338	388	438	488	538	588	638	688	738	788	838	888	938
D	0	1	1	2	2	3	3	4	4	5	5	6	6	7	7	8
E	4	4	6	6	8	8	10	10	12	12	14	14	16	16	18	20
G	1	1	2	2	3	3	4	4	5	5	6	6	7	7	8	8
H	4	4	6	6	8	8	10	10	12	12	14	14	16	16	18	18
J	0	85	85	185	185	285	285	385	385	485	485	585	585	685	685	785
K	0	0	100	200	200	300	300	400	400	500	500	600	600	700	700	800

■ストローク別質量

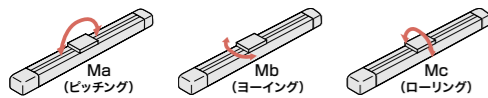
ストローク	50	100	150	200	250	300	350	400	450	500	550	600	650	700	750	800
質量 (kg)	ブレーキ無し	4.3	4.5	4.8	5.0	5.2	5.4	5.7	5.9	6.1	6.3	6.6	6.8	7.0	7.2	7.5
	ブレーキ有り	4.4	4.6	4.9	5.1	5.3	5.5	5.8	6.0	6.2	6.4	6.7	6.9	7.1	7.3	7.6

メインスペック (ダブルスライダ仕様)

項目	内容		
リード	ボールねじリード (mm)	16	8
水平	可搬質量	最大可搬質量 (kg) (高出力有効)	44.3 49.3 53.3
		最大可搬質量 (kg) (高出力無効)	33.3 38.3 38.3
	速度/加減速度	最高速度 (mm/s)	700 420 210
		最低速度 (mm/s)	20 10 5
		定格加減速度 (G)	0.3 0.3 0.1
	最高加減速度 (G)	1 1 1	
垂直	可搬質量	最大可搬質量 (kg) (高出力有効)	— 14.3 23.3
		最大可搬質量 (kg) (高出力無効)	— 8.3 13.3
	速度/加減速度	最高速度 (mm/s)	— 350 175
		最低速度 (mm/s)	— 10 5
		定格加減速度 (G)	— 0.5 0.5
	最高加減速度 (G)	— 0.5 0.5	
押付け	押付け時最大推力 (N)	209 418 836	
ブレーキ	押付け最高速度 (mm/s)	20 20 20	
	ブレーキ仕様	無励磁作動電磁ブレーキ	
ストローク	ブレーキ保持力 (kgf)	8 16 25	
	最小呼びストローク (mm)	200 200 200	
	最小有効ストローク (mm)	50 50 50	
	最大呼びストローク (mm)	800 800 800	
	最大有効ストローク (mm)	650 650 650	
	ストロークピッチ (mm)	50 50 50	

(注) 呼びストローク：型式に掲載するストローク
有効ストローク：実際に動作可能なストローク

■スライダタイプモメント方向



速度・加速度別可搬質量表 (ダブルスライダ仕様) ※出荷時は高出力設定有効です。詳細は1-23ページをご参照ください。

■高出力設定有効 (パワーモード)

搬送質量により最高速度は変動します。可搬質量の単位はkgです。空欄は動作不可となります。

リード16

姿勢	水平			垂直					
	速度 (mm/s)	0.1	0.3	0.5	0.7	1	0.1	0.3	0.5
0	44.3	44.3	33.3	26.3	25.3				
140	44.3	44.3	33.3	26.3	25.3				
280	44.3	44.3	33.3	23.3	19.3				
420	41	25	15	10	5				
560	30	15	8	5	1				
700	15	8	1						
840									

リード8

姿勢	水平			垂直					
	速度 (mm/s)	0.1	0.3	0.5	0.7	1	0.1	0.3	0.5
0	49.3	49.3	43.3	38.3	38.3	14.3	14.3	14.3	
70	49.3	49.3	43.3	38.3	38.3	14.3	14.3	14.3	
140	49.3	49.3	38.3	36.3	33.3	14.3	14.3	14.3	
210	46	40	30	25	19	6	5	4.5	
280	46	30	20	15	10	4	3	2	
350	35	15							
420	25								

リード4

姿勢	水平			垂直					
	速度 (mm/s)	0.1	0.3	0.5	0.7	1	0.1	0.3	0.5
0	53.3	49.3	43.3	38.3	38.3	23.3	23.3	23.3	
35	53.3	49.3	43.3	38.3	38.3	23.3	23.3	23.3	
70	53.3	49.3	43.3	38.3	38.3	23.3	23.3	23.3	
105	50	46	40	35	30	17	15	14	
140	50	40	30	25	20	11	9	7	
175	50	25	11						
210	35								

■高出力設定無効 (省エネモード)

搬送質量により最高速度は変動します。可搬質量の単位はkgです。空欄は動作不可となります。

リード16

姿勢	水平			垂直		
	速度 (mm/s)	0.3	0.7	0.3		
0	33.3	18.3				
140	33.3	18.3				
280	23.3	10.3				
420	10	1				
560	2					

リード8

姿勢	水平			垂直		
	速度 (mm/s)	0.3	0.7	0.3		
0	38.3	23.3	8.3			
70	38.3	23.3	8.3			
140	38.3	23.3	5.3			
210	20	9				
280	5					

リード4

姿勢	水平			垂直		
	速度 (mm/s)	0.3	0.7	0.3		
0	38.3	28.3	13.3			
35	38.3	28.3	13.3			
70	38.3	28.3	13.3			
105	35	25	3			
140	10	1				

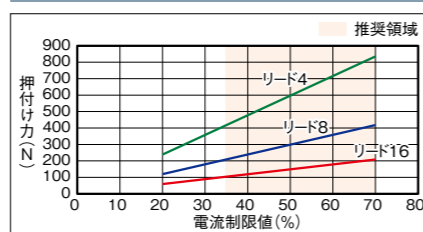
ストロークと最高速度 (ダブルスライダ仕様)

リード	呼びストローク	有効ストローク	200~550	600	650	700	750	800
16	接続	(50mmごと)	(mm)	(mm)	(mm)	(mm)	(mm)	(mm)
	高出力有効		700		635	560	500	
8	高出力有効	<350>	420	410	355	315	275	245
	高出力無効	<140>	280	280	275	245	245	
4	高出力有効	<175>	210	205	175	155	135	120
	高出力無効	<105>	140	140	135	120	120	

(単位はmm/s)

(注) < >内は垂直使用の場合です。
(注) 呼びストローク：型式に掲載するストローク
有効ストローク：実際に動作可能なストローク

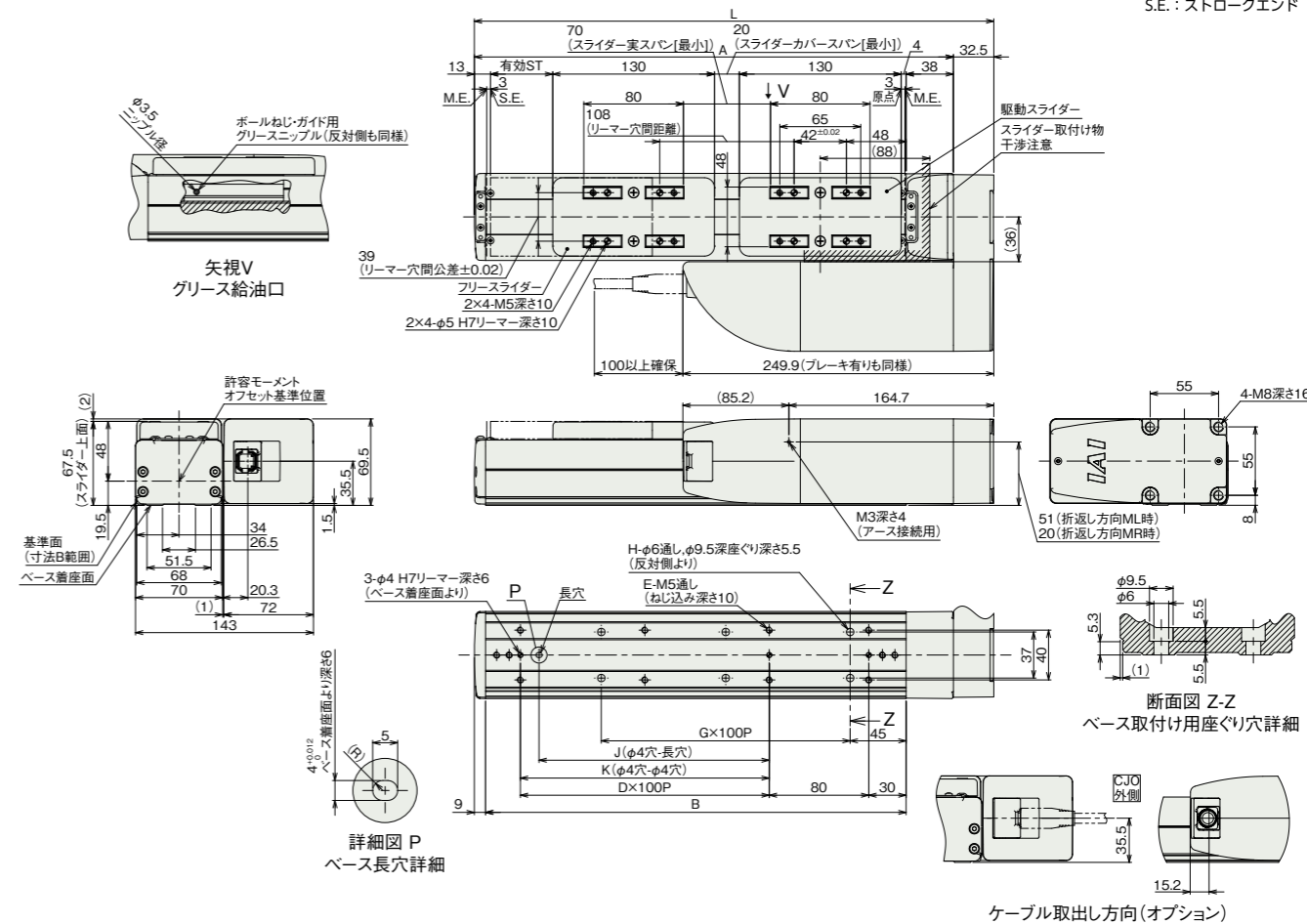
押付け力と電流制限値の相関図 (ダブルスライダ仕様)



(注) シングルスライダ仕様と同じ値です。

寸法図 (ダブルスライダ仕様)

(注) 原点復帰を行った場合はスライダがM.E.まで移動しますので、周囲物との干渉にご注意ください。
(注) 下図はスライダ実スパンが最小の場合の寸法を示しています。



■ストローク別寸法

呼びストローク	200	250	300	350	400	450	500	550	600	650	700	750	800
有効ストローク	50	100	150	200	250	300	350	400	450	500	550	600	650
L	417.5	467.5	517.5	567.5	617.5	667.5	717.5	767.5	817.5	867.5	917.5	967.5	1017.5
A	385	435	485	535	585	635	685	735	785	835	885	935	985
B	338	388	438	488	538	588	638	688	738	788	838	888	938
D	2	2	3	3	4	4	5	5	6	6	7	7	8
E	8	8	10	10	12	12	14	14	16	16	18	18	20
G	2	3	3	4	4	5	5	6	6	7	7	8	8
H	6	8	8	10	10	12	12	14	14	16	16	18	18
J	185	185	285	285	385	385	485	485	585	585	685	685	785
K	200	200	300	300	400	400	500	500	600	600	700	700	800

(注) 呼びストローク：型式に掲載するストローク
有効ストローク：実際に動作可能なストローク

■ストローク別質量

呼びストローク	200	250	300	350	400	450	500	550	600	650	700	750	800
有効ストローク	50	100	150	200	250	300	350	400	450	500	550	600	650
質量 (kg)	5.4	5.6	5.8	6.0	6.3	6.5	6.7	6.9	7.2	7.4	7.6	7.8	8.1
	5.5	5.7	5.9	6.1	6.4	6.6	6.8	7.1	7.3	7.5	7.7	8.0	8.2

(注) シングルスライダ仕様に加え、フリースライダ-0.5kgを加えた質量です。

■適応コントローラ

本ページのアクチュエーターは下記のコントローラで動作が可能です。ご使用になる用途に応じたタイプをご選択ください。

名称	外観	最大接続可能軸数	電源電圧	制御方法														最大位置決め点数	標準価格	参照ページ
				ポジショナー	パルス列	プログラム	ネットワーク ※選択										ECM			
MSEL-PC/PG		4	単相AC 100~230V	-	-	●	●	●	-	-	-	-	●	●	●	-	-	30000	-	8-317
PCON-CB/CGB		1	DC24V	●	●	●	-	●	●	●	●	●	●	●	●	-	-	512 (ネットワーク仕様は768)	-	8-191
PCON-CYB/PLB/POB		1		●	●	-	-	-	-	-	-	-	-	-	-	-	-	64	-	8-217
RCON		16 (ML3,SSN,ECMは8)		-	-	-	●	●	●	-	-	●	●	●	●	●	●	128 (ML3,SSN,ECMはポジショナーデータなし)	-	8-57
RSEL		8	-	-	●	●	●	●	-	-	●	●	●	●	●	-	36000	-	8-103	

(注) DV, CCなどのネットワーク略称記号については、8-15ページをご確認ください。
(注) RCP6Sシリーズの内蔵コントローラは、8-177ページをご確認ください。