

RCP6-WSA16C RCP6S-WSA16C



■型式項目		WSA16C	WA	56SP								
シリーズ	タイプ	エンコーダー種類	モーター種類	リード	ストローク	対応コントローラ/I/Oタイプ	ケーブル長	オプション				
RCP6 コントローラ別置 RCP6S コントローラ内蔵		WA バッテリーレスアプソ	56SP 高推力 パルスモーター 56mmサイズ	20 20mm 10 10mm 5 5mm	50 50mm 1100 1100mm (50mmごと)	RCP6 P4 PCON-CFB/CGFB MSEL-PCF/PGF P6 RCON RSEL RCP6S SE SIOタイプ	N 無し P 1m S 3m M 5m X 長さ指定 R ロボットケーブル	下記オプション 価格表参照				



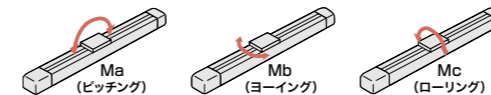
メインスペック

項目	内容				
リード	ボールねじリード (mm)	20	10	5	
水平	可搬質量	最大可搬質量 (kg)	50	70	100
		最高速度 (mm/s)	720	450	195
	速度/加減速度	最低速度 (mm/s)	25	13	7
		定格加減速度 (G)	0.1	0.3	0.1
		最高加減速度 (G)	1	1	1
垂直	可搬質量	最大可搬質量 (kg)	-	15	50
		最高速度 (mm/s)	-	240	170
	速度/加減速度	最低速度 (mm/s)	-	13	7
		定格加減速度 (G)	-	0.5	0.5
		最高加減速度 (G)	-	0.5	0.5
押付け	押付け時最大推力 (N)	239	478	956	
	押付け最高速度 (mm/s)	20	20	20	
ブレーキ	ブレーキ仕様	無励磁作動電磁ブレーキ			
	ブレーキ保持力 (kgf)	-	15	50	
ストローク	最小ストローク (mm)	50	50	50	
	最大ストローク (mm)	1100	1100	1100	
	ストロークピッチ (mm)	50	50	50	

項目	内容
駆動方式	ボールねじ φ16mm 転造C10
繰返し位置決め精度(注2)	±0.01mm {±0.005mm}
ロストモーション	0.1mm以下
ベース	材質:アルミ 白色アルマイト処理
リニアガイド	直動無限循環型
静的許容モーメント	Ma: 642N・m
	Mb: 642N・m
	Mc: 1610N・m
動的許容モーメント(注3)	Ma: 161N・m
	Mb: 161N・m
	Mc: 404N・m
使用周囲温度・湿度	0~40℃、85%RH以下(結露なきこと)
保護等級	IP20
耐振動・耐衝撃	4.9m/s ²
海外対応規格	CEマーク、RoHS指令
モーター種類	パルスモーター
エンコーダー種類	バッテリーレスアプソリニート
エンコーダーパルス数	8192 pulse/rev
納期	ホームページ【納期照会】に記載

(注2) 【 】内は高精度仕様(リード5、10)の場合です。
(注3) 基準定格寿命5,000kmの場合です。走行寿命は運転条件、取付け状態によって異なります。1-276ページにて走行寿命をご確認ください。

■スライダタイプモメント方向



速度・加速度別可搬質量表

搬送質量により最高速度は変動します。可搬質量の単位はkgです。空欄は動作不可となります。

リード20

姿勢 速度 (mm/s)	水平 加速度 (G)				
	0.1	0.3	0.5	0.7	1
0	50	35	28	24	20
120	50	35	28	24	20
240	50	35	28	24	16
365	50	35	28	20	12
480	40	14	4	2	
550	40	4			
600	30				
665	18				
720	18				

リード10

姿勢 速度 (mm/s)	水平 加速度 (G)					垂直		
	0.1	0.3	0.5	0.7	1	0.1	0.3	0.5
0	70	70	60	60	60	15	15	15
80	70	70	60	60	60	15	15	15
160	70	70	55	50	45	15	15	15
210	70	70	55	50	40	5	4	4
240	70	55	50	35	30	2		
270	70	40	30	24	20			
330	70	14	2					
365	70							
405	40							
450	22							

リード5

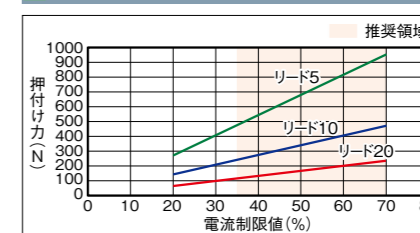
姿勢 速度 (mm/s)	水平 加速度 (G)								
	0.1	0.3	0.5	0.7	1	0.1	0.3	0.5	
0	100	90	90	90	90	50	50	50	
60	100	90	90	90	90	50	50	50	
95	100	90	90	80	80	30	30	30	
120	100	90	70	70	70	19	19	19	
145	100	70	45	35	30	11	7	7	
160	90	35	18	16	12	7	2		
170	90	2				4			
195	50								

ストロークと最高速度

リード (mm)	50~650 (50mmごと)	700 (mm)	750 (mm)	800 (mm)	850 (mm)	900 (mm)	950 (mm)	1000 (mm)	1050 (mm)	1100 (mm)
20	720	715	645	590	535	490	450	415		
10	450 <240>	440 <240>	395 <240>	355 <240>	320 <240>	290 <240>	265 <240>	240	225	205
5	195 <170>	175 <170>	160	145	130	120	110	100		

(注) < >内は垂直使用の場合です。

押付け力と電流制限値の相関図



ストローク別価格表(標準価格)

ストローク (mm)	標準価格		ストローク (mm)	標準価格	
	RCP6	RCP6S		RCP6	RCP6S
50	-	-	600	-	-
100	-	-	650	-	-
150	-	-	700	-	-
200	-	-	750	-	-
250	-	-	800	-	-
300	-	-	850	-	-
350	-	-	900	-	-
400	-	-	950	-	-
450	-	-	1000	-	-
500	-	-	1050	-	-
550	-	-	1100	-	-

選定上の注意

(1) ストロークが長くなると、ボールねじの危険回転数の関係から最高速度が低下します。「ストロークと最高速度」にて希望するストロークの最高速度をご確認ください。

(2) 「メインスペック」の可搬質量は、最大値を表示しています。詳細は「速度・加速度別可搬質量表」をご参照ください。

(3) 押付け動作を行う場合は「押付け力と電流制限値の相関図」をご参照ください。押付け力は目安の値です。注意点は1-315ページをご確認ください。

(4) 取付け姿勢によっては注意が必要です。詳細は1-307ページをご確認ください。

(5) 張出し負荷長の目安は、Ma・Mb・Mc方向650mm以下です。張出し負荷長については3-52ページの説明をご確認ください。

(6) リード20は垂直で設置することはできません。

(7) RCON/RSEL接続時は、変換ケーブルが別途必要になります。詳細は8-101ページをご確認ください。

オプション価格表(標準価格)

名称	オプション記号	参照頁	標準価格
ブレーキ	B	3-619	-
ケーブル取出し方向変更(上側)	CJT	3-620	-
ケーブル取出し方向変更(右側)	CJR	3-620	-
ケーブル取出し方向変更(左側)	CJL	3-620	-
ケーブル取出し方向変更(下側)	CJB	3-620	-
指定グリース塗布仕様	G1/G3/G4	3-621	-
高精度仕様(注1)	HPR	3-621	-
原点逆仕様	NM	3-623	-
スライダ部ローラー仕様	SR	3-624	-

(注1) リード20の時は選択できません。

ケーブル長価格表(標準価格)

種類	ケーブル記号	RCP6-WSA16C		RCP6S-WSA16C
		P4	P6	SE
標準タイプ	P(1m)	-	-	-
	S(3m)	-	-	-
	M(5m)	-	-	-
長さ指定	X06(6m) ~ X10(10m)	-	-	-
	X11(11m) ~ X15(15m)	-	-	-
	X16(16m) ~ X20(20m)	-	-	-
ロボットケーブル	R01(1m) ~ R03(3m)	-	-	-
	R04(4m) ~ R05(5m)	-	-	-
	R06(6m) ~ R10(10m)	-	-	-
	R11(11m) ~ R15(15m)	-	-	-
	R16(16m) ~ R20(20m)	-	-	-

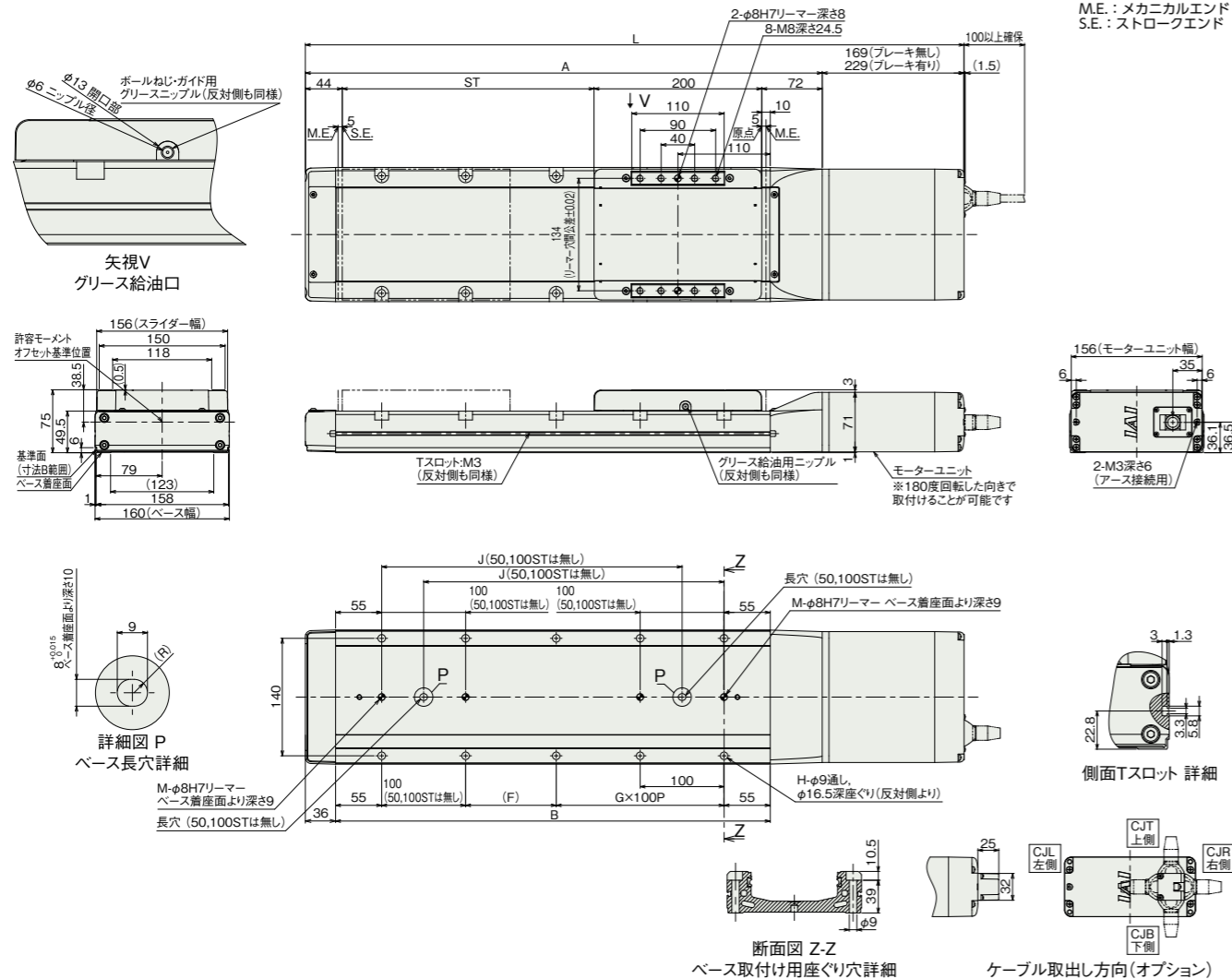
寸法図

CAD図面がホームページよりダウンロード出来ます。
www.iai-robot.co.jp



■RCP6-WSA16C

(注) 原点復帰を行った場合はスライダがM.E.まで移動しますので周囲物との干渉にご注意ください。



■ストローク別寸法

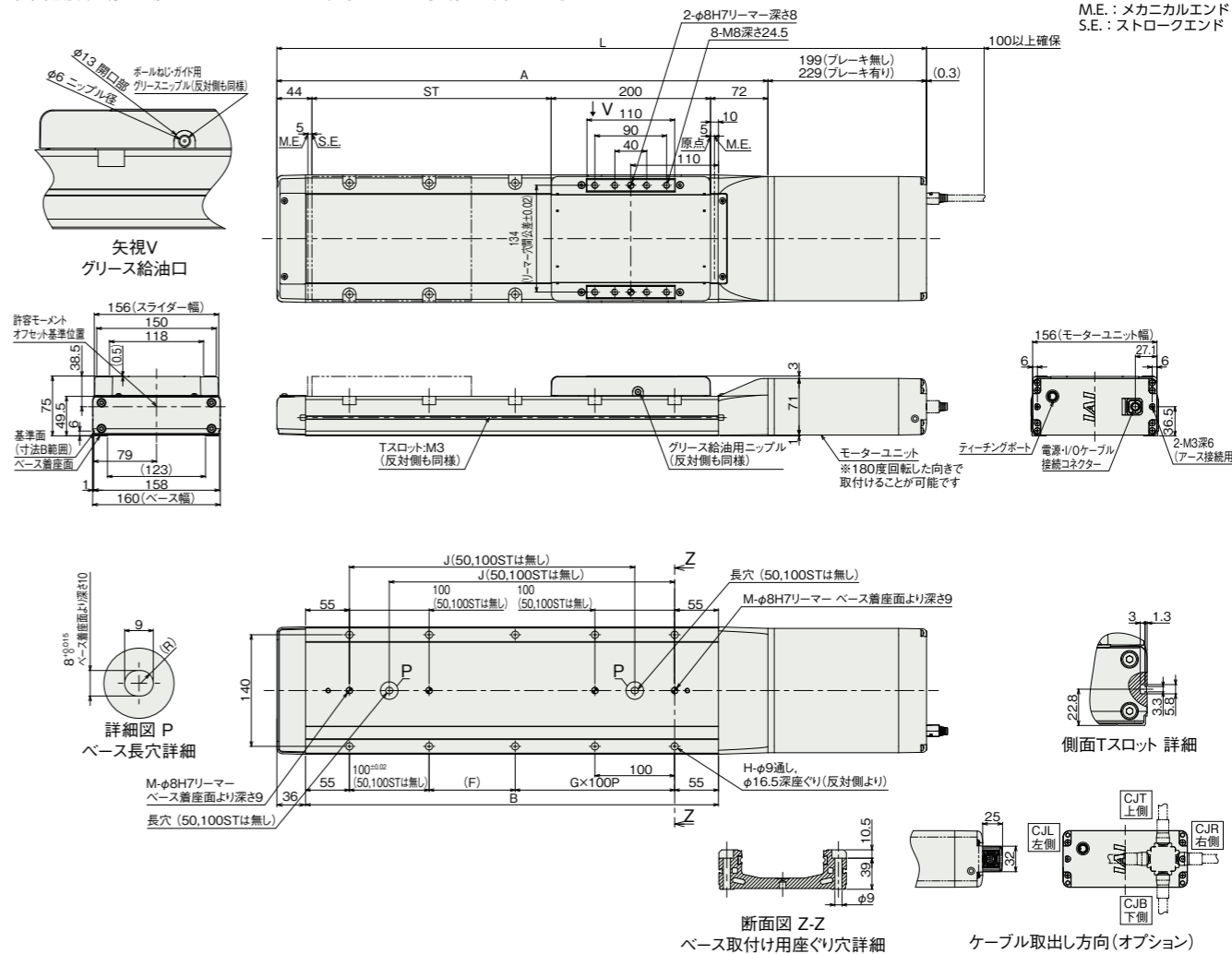
ストローク	50	100	150	200	250	300	350	400	450	500	550	600	650	700	750	800	850	900	950	1000	1050	1100	
L	ブレーキ無し	535	585	635	685	735	785	835	885	935	985	1035	1085	1135	1185	1235	1285	1335	1385	1435	1485	1535	1585
	ブレーキ有り	595	645	695	745	795	845	895	945	995	1045	1095	1145	1195	1245	1295	1345	1395	1445	1495	1545	1595	1645
A	366	416	466	516	566	616	666	716	766	816	866	916	966	1016	1066	1116	1166	1216	1266	1316	1366	1416	
B	268	318	368	418	468	518	568	618	668	718	768	818	868	918	968	1018	1068	1118	1168	1218	1268	1318	
F	158	208	258	308	358	408	458	508	558	608	658	708	758	808	858	908	958	1008	1058	1108	1158	1208	
G	0	0	1	1	2	2	3	3	4	4	5	5	6	6	7	7	8	8	9	9	10	10	
H	4	4	8	8	10	10	12	12	14	14	16	16	18	18	20	20	22	22	24	24	26	26	
J	-	-	208	258	308	358	408	458	508	558	608	658	708	758	808	858	908	958	1008	1058	1108	1158	
M	1	1	2	2	2	2	2	2	2	2	2	2	2	2	2	2	2	2	2	2	2	2	

■ストローク別質量

ストローク	50	100	150	200	250	300	350	400	450	500	550	600	650	700	750	800	850	900	950	1000	1050	1100	
質量 (kg)	ブレーキ無し	9.0	9.6	10.2	10.8	11.4	12.0	12.6	13.2	13.8	14.4	15.0	15.7	16.2	16.9	17.4	18.1	18.7	19.3	19.9	20.5	21.1	21.7
	ブレーキ有り	9.5	10.1	10.7	11.3	11.9	12.5	13.1	13.7	14.3	14.9	15.5	16.1	16.7	17.3	17.9	18.5	19.1	19.7	20.3	21.0	21.5	22.2

■RCP6S-WSA16C

(注) 原点復帰を行った場合はスライダがM.E.まで移動しますので周囲物との干渉にご注意ください。



■ストローク別寸法

ストローク	50	100	150	200	250	300	350	400	450	500	550	600	650	700	750	800	850	900	950	1000	1050	1100	
L	ブレーキ無し	565	615	665	715	765	815	865	915	965	1015	1065	1115	1165	1215	1265	1315	1365	1415	1465	1515	1565	1615
	ブレーキ有り	595	645	695	745	795	845	895	945	995	1045	1095	1145	1195	1245	1295	1345	1395	1445	1495	1545	1595	1645
A	366	416	466	516	566	616	666	716	766	816	866	916	966	1016	1066	1116	1166	1216	1266	1316	1366	1416	
B	268	318	368	418	468	518	568	618	668	718	768	818	868	918	968	1018	1068	1118	1168	1218	1268	1318	
F	158	208	258	308	358	408	458	508	558	608	658	708	758	808	858	908	958	1008	1058	1108	1158	1208	
G	0	0	1	1	2	2	3	3	4	4	5	5	6	6	7	7	8	8	9	9	10	10	
H	4	4	8	8	10	10	12	12	14	14	16	16	18	18	20	20	22	22	24	24	26	26	
J	-	-	208	258	308	358	408	458	508	558	608	658	708	758	808	858	908	958	1008	1058	1108	1158	
M	1	1	2	2	2	2	2	2	2	2	2	2	2	2	2	2	2	2	2	2	2	2	

■ストローク別質量

ストローク	50	100	150	200	250	300	350	400	450	500	550	600	650	700	750	800	850	900	950	1000	1050	1100	
質量 (kg)	ブレーキ無し	9.2	9.8	10.4	11.0	11.6	12.2	12.8	13.4	14.0	14.6	15.2	15.8	16.4	17.0	17.6	18.2	18.8	19.4	20.0	20.6	21.2	21.8
	ブレーキ有り	9.5	10.2	10.7	11.4	11.9	12.6	13.2	13.8	14.4	15.0	15.6	16.2	16.8	17.4	18.0	18.6	19.2	19.8	20.4	21.0	21.6	22.2

■適用コントローラー

本ページのアクチュエーターは下記のコントローラーで動作が可能です。ご使用になる用途に応じたタイプをご確認ください。

名称	外観	最大接続可能軸数	電源電圧	制御方法													最大位置決め点数	標準価格	参照ページ
				ポジショナー	パルス列	プログラム	ネットワーク ※選択												
				DV	CC	CIE	PR	CN	ML	ML3	EC	EP	PRT	SSN	ECM				
MSEL-PCF/PGF		4	単相AC 100~230V	-	-	●	●	●	-	●	●	●	●	●	-	-	30000	-	8-317
PCON-CFB/CFB		1	DC24V (ML3,SSNECMは8)	●	●	-	●	●	●	●	●	●	●	●	-	-	512 (ネットワーク仕様は768)	-	8-195
RCON		16 (ML3,SSNECMは8)		-	-	-	●	●	●	●	-	-	●	●	●	●	128 (ML3,SSNECMはポジションデータなし)	-	8-57
RSEL		8		-	-	●	●	●	●	●	-	-	●	●	●	-	36000	-	8-105

(注) DV、CCなどのネットワーク略称記号については、8-15ページをご確認ください。
(注) RCP6Sシリーズの内蔵コントローラーは、8-181ページをご確認ください。
(注) MSEL-PCF/PGFの3、4軸目は接続できません。

