



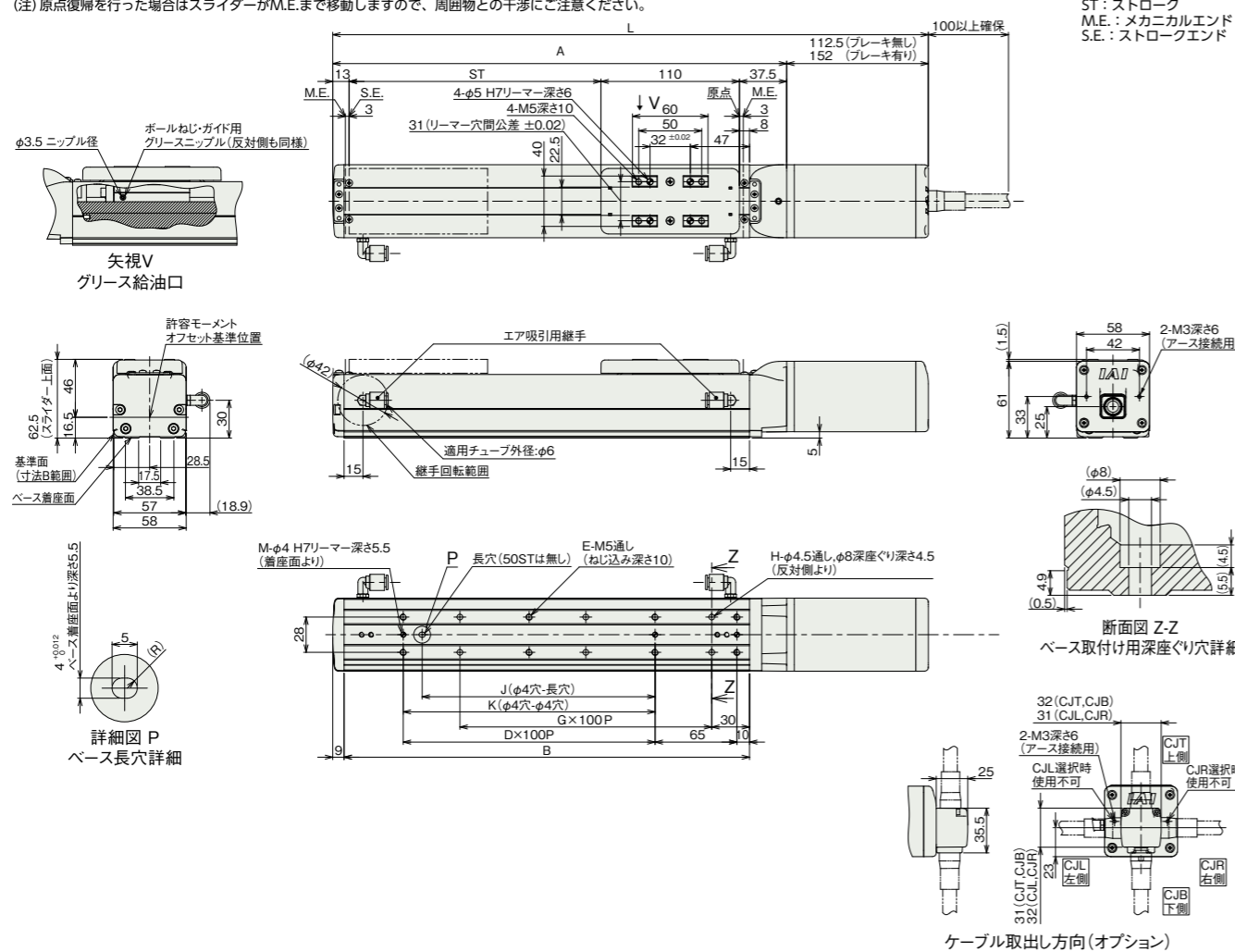
寸法図

CAD図面がホームページよりダウンロード出来ます。  
www.iai-robot.co.jp



■RCP6CR-SA6C

(注) 原点復帰を行った場合はスライダがM.E.まで移動しますので、周囲物との干渉にご注意ください。



■ストローク別寸法

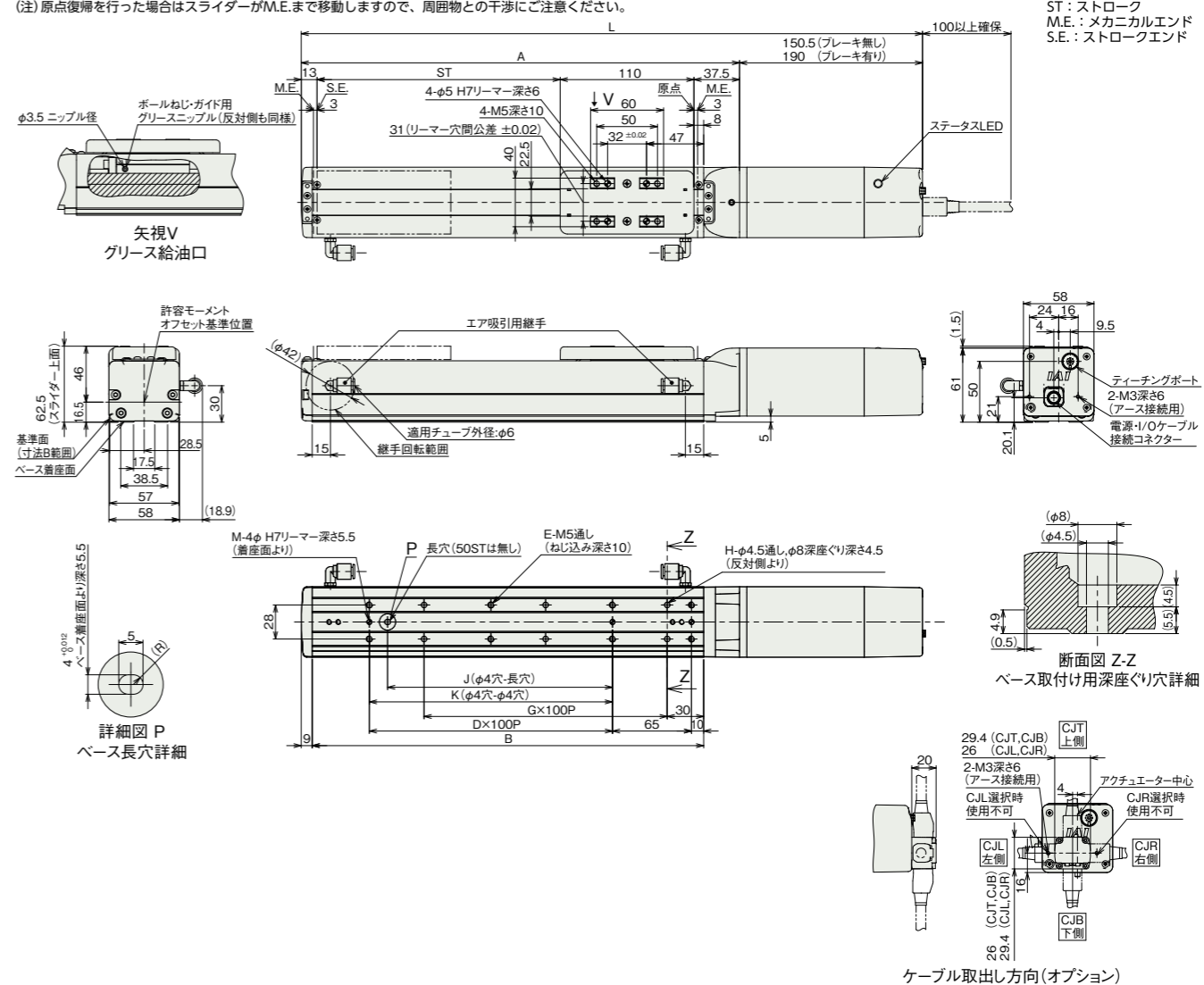
ストローク	50	100	150	200	250	300	350	400	450	500	550	600	650	700	750	800	
L	ブレーキ無し	323	373	423	473	523	573	623	673	723	773	823	873	923	973	1023	1073
	ブレーキ有り	362.5	412.5	462.5	512.5	562.5	612.5	662.5	712.5	762.5	812.5	862.5	912.5	962.5	1012.5	1062.5	1112.5
A	210.5	260.5	310.5	360.5	410.5	460.5	510.5	560.5	610.5	660.5	710.5	760.5	810.5	860.5	910.5	960.5	
B	172	222	272	322	372	422	472	522	572	622	672	722	772	822	872	922	
D	0	1	1	2	2	3	3	4	4	5	5	6	6	7	7	8	
E	4	6	6	8	8	10	10	12	12	14	14	16	16	18	18	20	
G	1	1	2	2	3	3	4	4	5	5	6	6	7	7	8	8	
H	4	4	6	6	8	8	10	10	12	12	14	14	16	16	18	18	
J	0	85	85	185	185	285	285	385	385	485	485	585	585	685	685	785	
K	0	100	100	200	200	300	300	400	400	500	500	600	600	700	700	800	
M	2	3	3	3	3	3	3	3	3	3	3	3	3	3	3	3	

■ストローク別質量

ストローク	50	100	150	200	250	300	350	400	450	500	550	600	650	700	750	800	
質量 (kg)	ブレーキ無し	2.0	2.2	2.3	2.5	2.7	2.8	3.0	3.2	3.4	3.5	3.7	3.9	4.1	4.2	4.4	4.6
	ブレーキ有り	2.2	2.4	2.6	2.8	2.9	3.1	3.3	3.4	3.6	3.8	4.0	4.1	4.3	4.5	4.6	4.8

■RCP6SCR-SA6C

(注) 原点復帰を行った場合はスライダがM.E.まで移動しますので、周囲物との干渉にご注意ください。



■ストローク別寸法

ストローク	50	100	150	200	250	300	350	400	450	500	550	600	650	700	750	800	
L	ブレーキ無し	361	411	461	511	561	611	661	711	761	811	861	911	961	1011	1061	1111
	ブレーキ有り	400.5	450.5	500.5	550.5	600.5	650.5	700.5	750.5	800.5	850.5	900.5	950.5	1000.5	1050.5	1100.5	1150.5
A	210.5	260.5	310.5	360.5	410.5	460.5	510.5	560.5	610.5	660.5	710.5	760.5	810.5	860.5	910.5	960.5	
B	172	222	272	322	372	422	472	522	572	622	672	722	772	822	872	922	
D	0	1	1	2	2	3	3	4	4	5	5	6	6	7	7	8	
E	4	6	6	8	8	10	10	12	12	14	14	16	16	18	18	20	
G	1	1	2	2	3	3	4	4	5	5	6	6	7	7	8	8	
H	4	4	6	6	8	8	10	10	12	12	14	14	16	16	18	18	
J	0	85	85	185	185	285	285	385	385	485	485	585	585	685	685	785	
K	0	100	100	200	200	300	300	400	400	500	500	600	600	700	700	800	
M	2	3	3	3	3	3	3	3	3	3	3	3	3	3	3	3	

■ストローク別質量

ストローク	50	100	150	200	250	300	350	400	450	500	550	600	650	700	750	800
質量 (kg)	ブレーキ無し	2.1	2.3	2.5	2.6	2.8	3.0	3.2	3.3	3.5	3.7	3.9	4.0	4.2	4.4	4.6
	ブレーキ有り	2.4	2.5	2.7	2.9	3.1	3.2	3.4	3.6	3.8	3.9	4.1	4.3	4.4	4.6	4.8

■適応コントローラー

本ページのアクチュエーターは下記のコントローラーで動作が可能です。ご使用になる用途に応じたタイプをご選択ください。

名称	外形	最大接続可能軸数	電源電圧	制御方法														最大位置決め点数	標準価格	参照ページ	
				ポジショナー	パルス列	プログラム	ネットワーク ※選択								ECM						
				DV	CC	CIE	PR	CN	ML	ML3	EC	EP	PRT	SSN	ECM						
MSEL-PC/PG		4	単相AC 100~230V	-	-	●	●	●	●	●	●	●	●	●	●	●	30000	-	8-317		
PCON-CB/CGB		1	DC24V (ML3,SSN,ECMは8)	●	●	-	●	●	●	●	●	●	●	●	●	●	512 (ネットワーク仕様は768)	-	8-191		
PCON-CYB/PLB/POB		1		●	●	-	-	-	-	-	-	-	-	-	-	-	64	-	8-217		
RCON		16		●	●	-	●	●	●	●	●	●	●	●	●	●	128 (ML3,SSN,ECMはポジショナーなし)	-	8-57		
RSEL		8	-	-	●	●	●	●	●	●	●	●	●	●	●	36000	-	8-103			

(注) DV, CCなどのネットワーク略称記号については、8-15ページをご確認ください。  
(注) RCP6Sシリーズの内蔵コントローラーは、8-177ページをご確認ください。