

RCP6CR-SA8C RCP6SCR-SA8C



シリーズ	SA8C	タイプ	WA	エンコーダ種類	56SP	モーター種類	高推力パルスモーター56□サイズ	リード	30 30mm, 20 20mm, 10 10mm, 5 5mm	ストローク	50 50mm, 1100 1100mm (50mmごと)	適応コントローラ/ I/Oタイプ	RCP6 P4 PCON-CFB/CGFB, MSEL-PCF/PGF, P6 RCON, RSEL	ケーブル長	N 無し, P 1m, S 3m, M 5m, X□ 長さ指定, R□ ロボットケーブル	オプション	下記オプション価格表参照
RCP6CR	コントローラ別置			WA	バッテリーレスアップ							RCP6S SE	SIOタイプ				



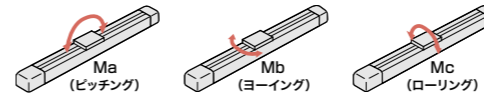
メインスペック

項目	内容					
リード	ボールねじリード (mm)	30	20	10	5	
水平	可搬質量	最大可搬質量 (kg)	28	60	70	80
	速度/加減速度	最高速度 (mm/s)	1200	1000	500	250
		最低速度 (mm/s)	38	25	13	7
		定格加減速度 (G)	0.1	0.1	0.7	1
		最高加減速度 (G)	1	1	1	1
垂直	可搬質量	最大可搬質量 (kg)	3	4	25	55
	速度/加減速度	最高速度 (mm/s)	850	800	500	250
		最低速度 (mm/s)	38	25	13	7
		定格加減速度 (G)	0.5	0.5	0.5	0.5
		最高加減速度 (G)	0.5	0.5	0.5	0.5
押付け	押付け時最大推力 (N)	159	239	478	956	
クリーンルーム仕様	押付け最高速度 (mm/s)	20	20	20	20	
ブレーキ	ブレーキ仕様	無励磁作動電磁ブレーキ				
	ブレーキ保持力 (kgf)	3	4	25	55	
ストローク	最小ストローク (mm)	50	50	50	50	
	最大ストローク (mm)	1100	1100	1100	1100	
ストロークピッチ (mm)	ストロークピッチ	50	50	50	50	

項目	内容
駆動方式	ボールねじ φ16mm 転速C10
繰返し位置決め精度 (注3)	±0.01mm 【±0.005mm】
ロストモーション	0.1mm以下
ベース	材質:アルミ、白色アルマイト処理
リニアガイド	直動無限循環型
静的許容モーメント	Ma: 219 N·m
	Mb: 219 N·m
	Mc: 414 N·m
動的許容モーメント (注4)	Ma: 77.0 N·m
	Mb: 77.0 N·m
	Mc: 146 N·m
クリーン度	クラス10 (0.1µm, Fed.Std.209D)、クラス2.5相当 (ISO 14644-1規格)
使用周囲温度・湿度	0~40°C、85%RH以下 (結露なきこと)
保護等級	IP20
耐振動・耐衝撃	4.9m/s ²
海外対応規格	CEマーク、RoHS指令
モーター種類	パルスモーター
エンコーダ種類	バッテリーレスアップソリユート
エンコーダパルス数	8192 pulse/rev
納期	ホームページ [納期照会] に記載

(注3) 【 】内は高精度仕様 (リード5、10) の場合です。
(注4) 基準定格寿命5,000kmの場合です。走行寿命は運転条件、取付け状態によって異なります。1-256ページにて走行寿命をご確認ください。

■スライダタイプモーメント方向



速度・加速度別可搬質量表

搬送質量により最高速度は変動します。可搬質量の単位はkgです。空欄は動作不可となります。

リード30

姿勢 速度 (mm/s)	水平 加速度 (G)			垂直 加速度 (G)		
	0.1	0.3	0.5	0.1	0.3	0.5
0	28	26	20	16	13	3
100	28	26	20	16	13	3
200	28	26	20	16	13	2
400	28	24	18	15	11	1.5
650	21	18	15	12	8	1
850	14	10	7	5	1	1
1000	8	6	3	2		
1200	4	2	1	0.5		

リード20

姿勢 速度 (mm/s)	水平 加速度 (G)			垂直 加速度 (G)				
	0.1	0.3	0.5	0.7	1	0.1	0.3	0.5
0	60	51	45	40	35	4	4	4
50	60	51	45	40	32	4	4	4
100	60	51	45	33	30	4	4	4
200	60	51	45	33	25	4	4	4
300	60	51	40	30	23	4	4	4
400	50	35	30	23	20	2	2	2
650	50	20	15	8	6	2	2	2
800	10	6	2	1	1	0.5		
900	7	3	0.5					
1000	4	1						

リード10

姿勢 速度 (mm/s)	水平 加速度 (G)			垂直 加速度 (G)				
	0.1	0.3	0.5	0.7	1	0.1	0.3	0.5
0	70	70	70	65	25	25	25	25
50	70	70	70	65	25	25	25	25
100	70	70	70	65	25	25	25	25
200	70	65	50	40	35	20	20	20
250	70	62	40	31	26	13	12	12
300	70	60	30	25	20	10	9	9
400	70	25	15	8	5	5	3	2
500	55	10	2			3	1	

リード5

姿勢 速度 (mm/s)	水平 加速度 (G)			垂直 加速度 (G)				
	0.1	0.3	0.5	0.7	1	0.1	0.3	0.5
0	80	80	80	80	80	55	55	55
50	80	80	80	80	80	55	55	55
75	80	80	80	80	80	30	30	30
100	80	80	80	80	80	18	18	18
125	80	80	80	70	70	18	18	18
175	80	70	40	30	25	14	12	10
200	80	50	20	10	5	10	6	5
225	80	20	5			7	1	
250	80					5		

ストローク別価格表 (標準価格)

ストローク (mm)	標準価格		ストローク (mm)	標準価格	
	RCP6CR	RCP6SCR		RCP6CR	RCP6SCR
50	-	-	600	-	-
100	-	-	650	-	-
150	-	-	700	-	-
200	-	-	750	-	-
250	-	-	800	-	-
300	-	-	850	-	-
350	-	-	900	-	-
400	-	-	950	-	-
450	-	-	1000	-	-
500	-	-	1050	-	-
550	-	-	1100	-	-



- ストロークが長くなると、ボールねじの危険回転数の関係から最高速度が低下します。「ストロークと最高速度」にて希望するストロークの最高速度をご確認ください。
- 「メインスペック」の可搬質量は最大値を表示しています。詳細は「速度・加速度別可搬質量表」をご参照ください。
- 押付け動作を行う場合は「押付け力と電流制限値の相関図」をご参照ください。押付け力は目安の値です。注意点は1-295ページをご参照ください。
- 取付け姿勢によっては注意が必要です。詳細は1-287ページをご参照ください。
- 張出し負荷長の目安は、Ma・Mb・Mc方向 400mm 以下です。張出し負荷長については7-72ページの説明をご確認ください。
- RCON/RSEL 接続時は、変換ケーブルが別途必要になります。詳細は8-99ページをご参照ください。

オプション価格表 (標準価格)

名称	オプション記号	参照頁	標準価格
ブレーキ	B	7-409	-
ケーブル取出し方向変更 (上側)	CJT	7-409	-
ケーブル取出し方向変更 (右側)	CJR	7-409	-
ケーブル取出し方向変更 (左側)	CJL	7-409	-
ケーブル取出し方向変更 (下側)	CJB	7-409	-
指定グリス塗布仕様	G3/G4	7-411	-
高精度仕様 (注1)	HPR	7-411	-
原点逆仕様	NM	7-412	-
吸引用継手取付け位置勝手違い	VR	7-415	-
ダブルスライダ仕様 (注2)	W	7-415	-

(注1) リード20・30の時は選択できません。ダブルスライダ仕様の場合は選択できません。
(注2) 選択できないリードがあります。(1-273ページ参照)

ケーブル長価格表 (標準価格)

種類	ケーブル記号	RCP6CR-SA8C		RCP6SCR-SA8C
		P4	P6	SE
標準タイプ	P(1m)	-	-	-
	S(3m)	-	-	-
	M(5m)	-	-	-
長さ指定	X06(6m) ~ X10(10m)	-	-	-
	X11(11m) ~ X15(15m)	-	-	-
	X16(16m) ~ X20(20m)	-	-	-
	R01(1m) ~ R03(3m)	-	-	-
ロボットケーブル	R04(4m) ~ R05(5m)	-	-	-
	R06(6m) ~ R10(10m)	-	-	-
	R11(11m) ~ R15(15m)	-	-	-
	R16(16m) ~ R20(20m)	-	-	-

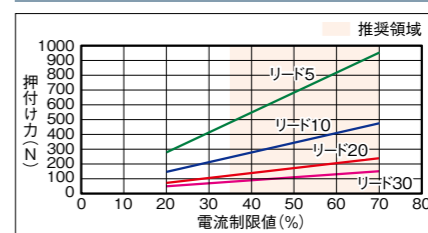
ストロークと最高速度

リード (mm)	50~650 (50mmごと)	700 (mm)	750 (mm)	800 (mm)	850 (mm)	900 (mm)	950 (mm)	1000 (mm)	1050 (mm)	1100 (mm)
30	1200 <850>		1155 <850>	1040 <850>	940 <850>	855 <850>	780	715	660	
20	1000 <800>	950 <800>	860 <800>	770	695	630	570	520	480	440
10	500	480	430	385	345	310	285	260	235	220
5	250	240	215	190	175	155	140	130	120	110

(単位はmm/s)

(注) < >内は垂直使用の場合です。

押付け力と電流制限値の相関図



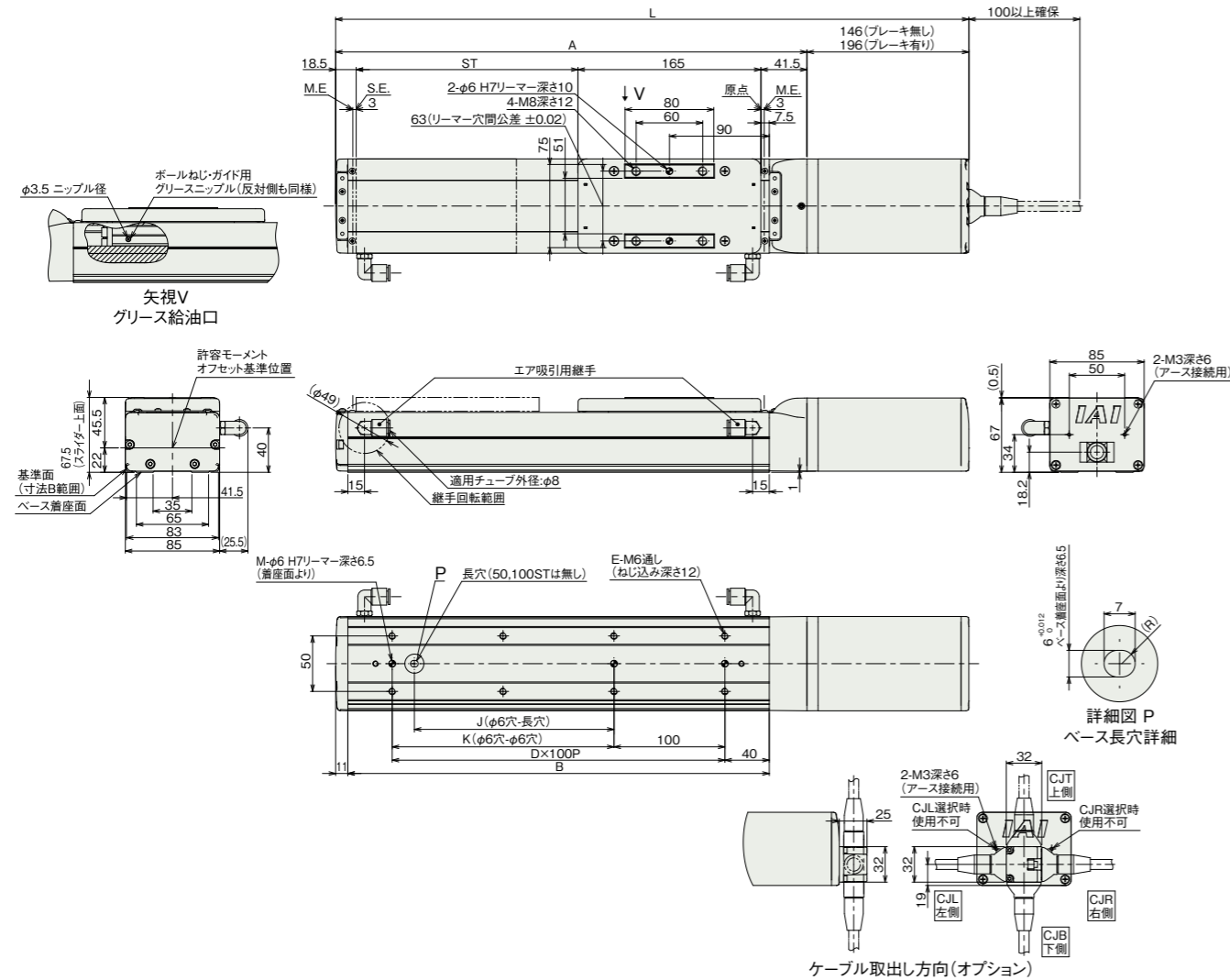
寸法図

CAD図面がホームページよりダウンロード出来ます。
www.iai-robot.co.jp



■RCP6CR-SA8C

(注) 原点復帰を行った場合はスライダがM.E.まで移動しますので、周囲物との干渉にご注意ください。



■ストローク別寸法

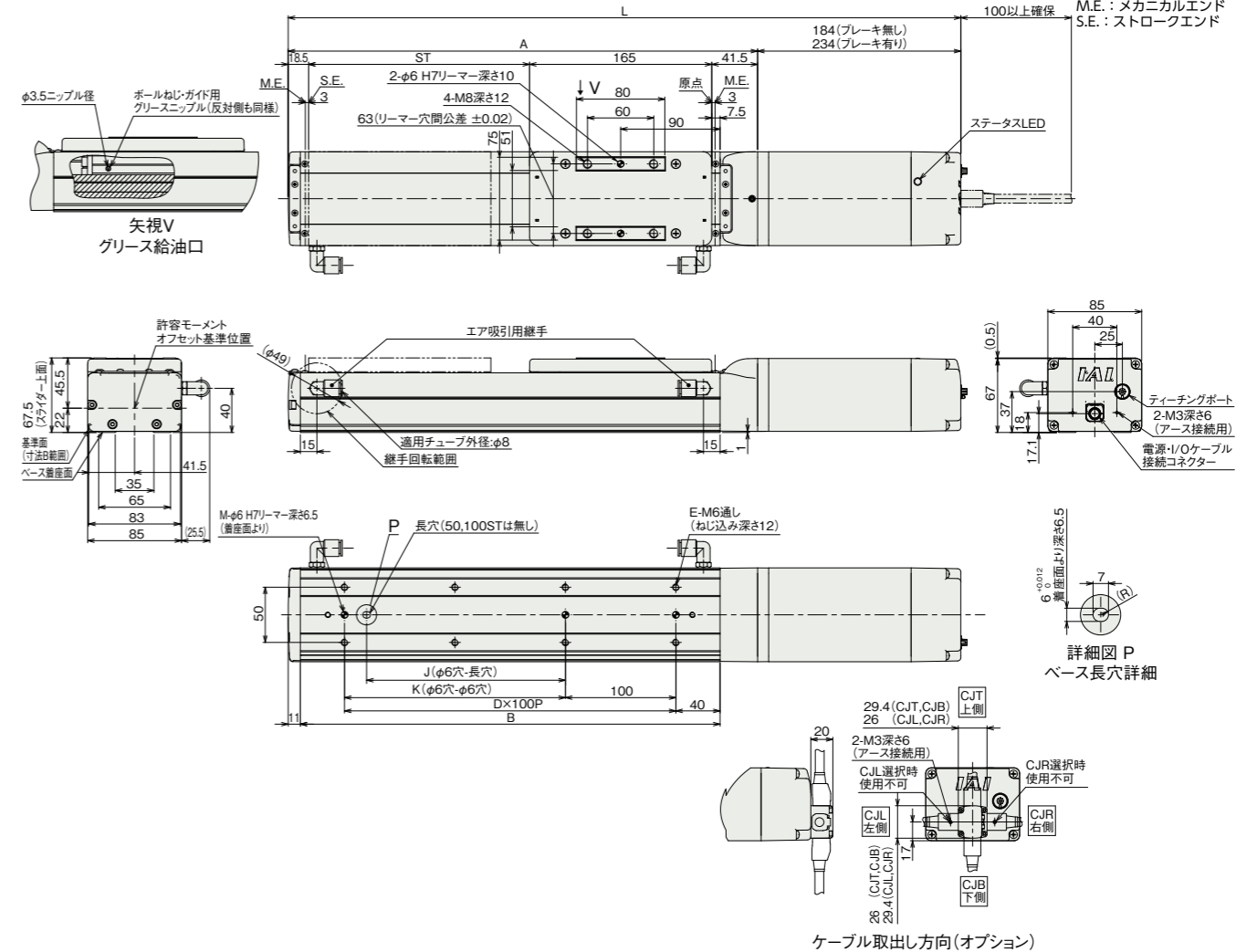
ストローク	50	100	150	200	250	300	350	400	450	500	550	600	650	700	750	800	850	900	950	1000	1050	1100	
L	ブレーキ無し	421	471	521	571	621	671	721	771	821	871	921	971	1021	1071	1121	1171	1221	1271	1321	1371	1421	1471
	ブレーキ有り	471	521	571	621	671	721	771	821	871	921	971	1021	1071	1121	1171	1221	1271	1321	1371	1421	1471	1521
A	275	325	375	425	475	525	575	625	675	725	775	825	875	925	975	1025	1075	1125	1175	1225	1275	1325	
B	230	280	330	380	430	480	530	580	630	680	730	780	830	880	930	980	1030	1080	1130	1180	1230	1280	
D	1	2	2	3	3	4	4	5	5	6	6	7	7	8	8	9	9	10	10	11	11	12	
E	4	6	6	8	8	10	10	12	12	14	14	16	16	18	18	20	20	22	22	24	24	26	
J	0	0	80	180	180	280	280	380	380	480	480	580	580	680	680	780	780	880	880	980	980	1080	
K	0	100	100	200	200	300	300	400	400	500	500	600	600	700	700	800	800	900	900	1000	1000	1100	
M	2	3	3	3	3	3	3	3	3	3	3	3	3	3	3	3	3	3	3	3	3	3	

■ストローク別質量

ストローク	50	100	150	200	250	300	350	400	450	500	550	600	650	700	750	800	850	900	950	1000	1050	1100	
質量 (kg)	ブレーキ無し	4.5	4.7	5.0	5.3	5.5	5.8	6.1	6.4	6.6	6.9	7.2	7.5	7.7	8.0	8.3	8.5	8.8	9.1	9.4	9.6	9.9	10.2
	ブレーキ有り	5.0	5.2	5.5	5.8	6.1	6.3	6.6	6.9	7.1	7.4	7.7	8.0	8.2	8.5	8.8	9.1	9.3	9.6	9.9	10.1	10.4	10.7

■RCP6SCR-SA8C

(注) 原点復帰を行った場合はスライダがM.E.まで移動しますので、周囲物との干渉にご注意ください。



■ストローク別寸法

ストローク	50	100	150	200	250	300	350	400	450	500	550	600	650	700	750	800	850	900	950	1000	1050	1100	
L	ブレーキ無し	459	509	559	609	659	709	759	809	859	909	959	1009	1059	1109	1159	1209	1259	1309	1359	1409	1459	1509
	ブレーキ有り	509	559	609	659	709	759	809	859	909	959	1009	1059	1109	1159	1209	1259	1309	1359	1409	1459	1509	1559
A	275	325	375	425	475	525	575	625	675	725	775	825	875	925	975	1025	1075	1125	1175	1225	1275	1325	
B	230	280	330	380	430	480	530	580	630	680	730	780	830	880	930	980	1030	1080	1130	1180	1230	1280	
D	1	2	2	3	3	4	4	5	5	6	6	7	7	8	8	9	9	10	10	11	11	12	
E	4	6	6	8	8	10	10	12	12	14	14	16	16	18	18	20	20	22	22	24	24	26	
J	0	0	80	180	180	280	280	380	380	480	480	580	580	680	680	780	780	880	880	980	980	1080	
K	0	100	100	200	200	300	300	400	400	500	500	600	600	700	700	800	800	900	900	1000	1000	1100	
M	2	3	3	3	3	3	3	3	3	3	3	3	3	3	3	3	3	3	3	3	3	3	

■ストローク別質量

ストローク	50	100	150	200	250	300	350	400	450	500	550	600	650	700	750	800	850	900	950	1000	1050	1100	
質量 (kg)	ブレーキ無し	4.7	4.9	5.2	5.5	5.8	6.0	6.3	6.6	6.9	7.1	7.4	7.7	7.9	8.2	8.5	8.8	9.0	9.3	9.6	9.9	10.1	10.4
	ブレーキ有り	5.2	5.5	5.7	6.0	6.3	6.5	6.8	7.1	7.4	7.6	7.9	8.2	8.5	8.7	9.0	9.3	9.5	9.8	10.1	10.4	10.6	10.9

■適用コントローラー

本ページのアクチュエーターは下記のコントローラーで動作が可能です。ご使用になる用途に応じたタイプをご選択ください。

名称	外観	最大接続可能軸数	電源電圧	制御方法													最大位置決め点数	標準価格	参照ページ						
				ポジショナー	パルス列	プログラム	ネットワーク ※選択																		
				DV	CC	CIE	PR	CN	ML	ML3	EC	EP	PRT	SSN	ECM										
MSEL-PCF/PGF		4	単相AC 100~230V	-	-	●	●	●	●	●	●	●	●	●	●	●	●	●	●	●	●	●	30000	-	8-317
PCON-CFB/CFB		1	DC24V (ML3,SSN,ECMは8)	●	●	-	●	●	●	●	●	●	●	●	●	●	●	●	●	●	●	●	512 (ネットワーク仕様は768)	-	8-191
RCON		16		●	●	●	●	●	●	●	●	●	●	●	●	●	●	●	●	●	●	●	128 (ML3,SSN,ECMはポジションデータなし)	-	8-57
RSEL		8		●	●	●	●	●	●	●	●	●	●	●	●	●	●	●	●	●	●	●	36000	-	8-103

(注) DV, CCなどのネットワーク略称記号については、8-15ページをご確認ください。
(注) RCP6Sシリーズの内蔵コントローラーは、8-177ページをご確認ください。
(注) MSEL-PCF/PGFの3、4軸目は接続できません。