

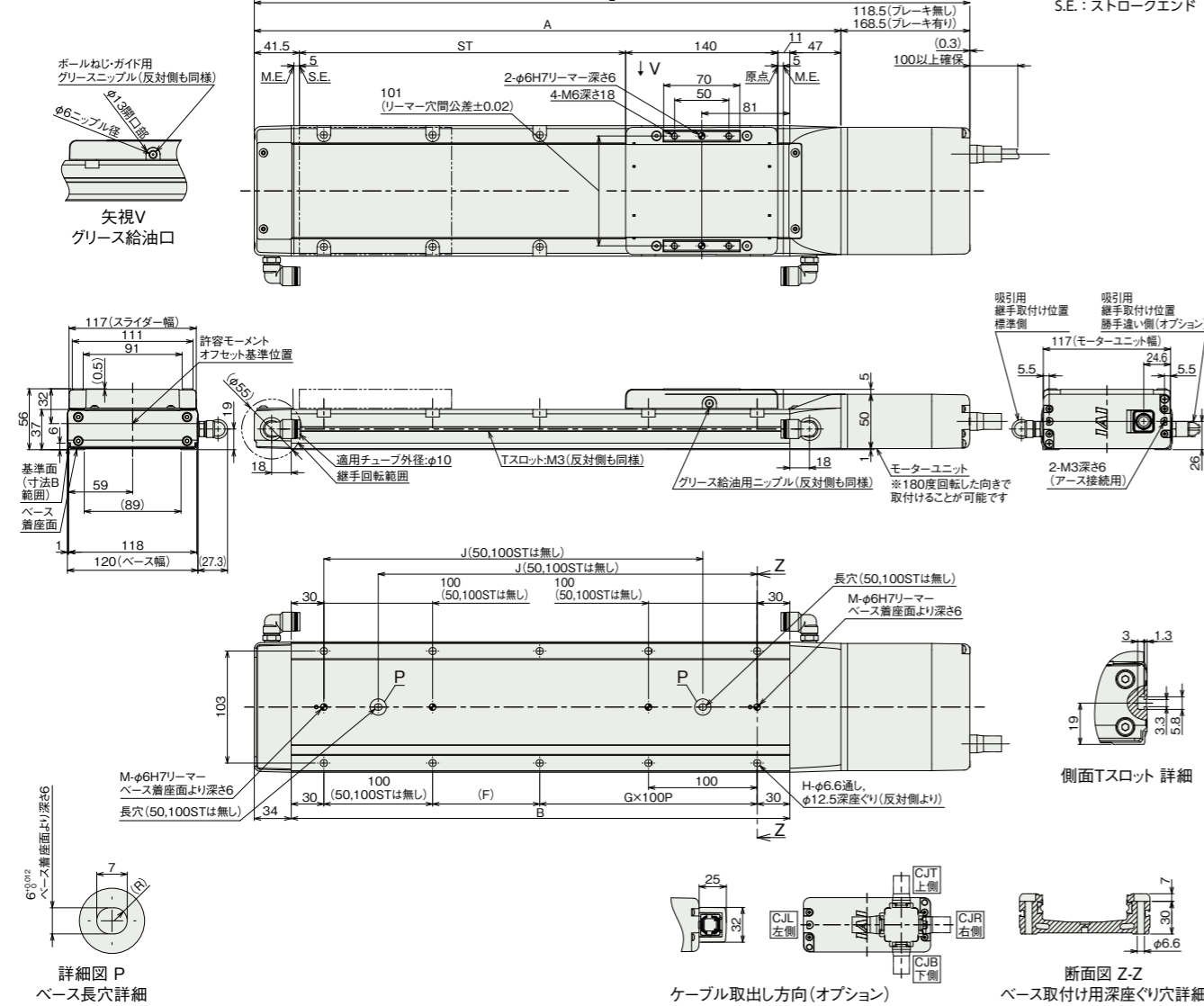
寸法図

CAD図面がホームページよりダウンロード出来ます。
www.iai-robot.co.jp



■RCP6CR-WSA12C

(注) 原点復帰を行った場合はスライダがM.E.まで移動しますので、周囲物との干渉にご注意ください。



■ストローク別寸法

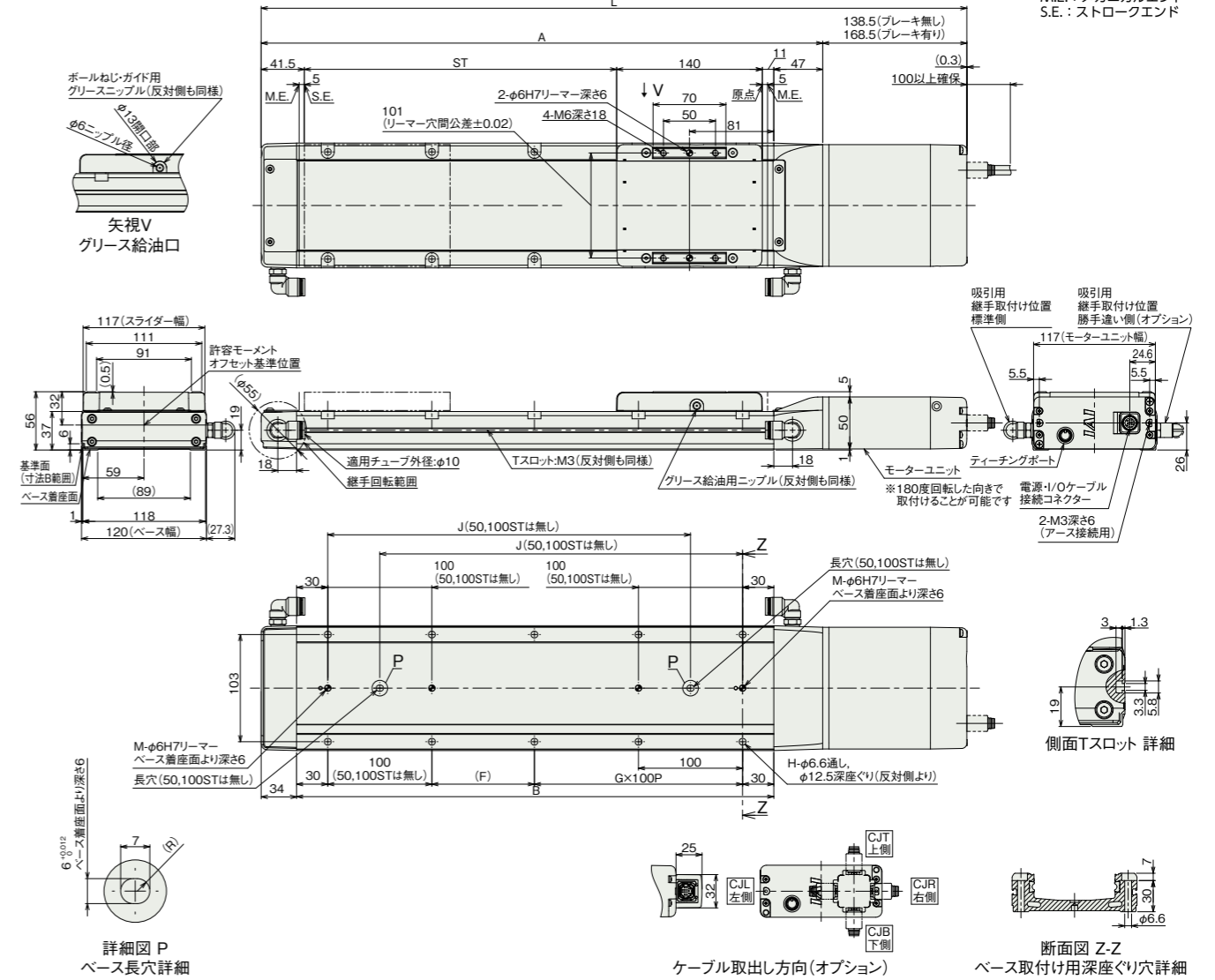
ストローク	50	100	150	200	250	300	350	400	450	500	550	600	650	700	750	800	
L	ブレーキ無し	408	458	508	558	608	658	708	758	808	858	908	958	1008	1058	1108	1158
	ブレーキ有り	458	508	558	608	658	708	758	808	858	908	958	1008	1058	1108	1158	1208
A	289.5	339.5	389.5	439.5	489.5	539.5	589.5	639.5	689.5	739.5	789.5	839.5	889.5	939.5	989.5	1039.5	
B	208.5	258.5	308.5	358.5	408.5	458.5	508.5	558.5	608.5	658.5	708.5	758.5	808.5	858.5	908.5	958.5	
F	148.5	198.5	248.5	298.5	348.5	398.5	448.5	498.5	548.5	598.5	648.5	698.5	748.5	798.5	848.5		
G	0	0	1	1	2	2	3	3	4	4	5	5	6	6	7	7	
H	4	4	8	8	10	10	12	12	14	14	16	16	18	18	20	20	
J	-	-	198.5	248.5	298.5	348.5	398.5	448.5	498.5	548.5	598.5	648.5	698.5	748.5	798.5	848.5	
M	1	1	2	2	2	2	2	2	2	2	2	2	2	2	2	2	

■ストローク別質量

ストローク	50	100	150	200	250	300	350	400	450	500	550	600	650	700	750	800	
質量 (kg)	ブレーキ無し	3.8	4.1	4.4	4.8	5.1	5.4	5.8	6.1	6.4	6.8	7.1	7.4	7.8	8.1	8.4	8.8
	ブレーキ有り	4.0	4.4	4.7	5.0	5.4	5.7	6.0	6.4	6.7	7.1	7.4	7.7	8.1	8.4	8.7	9.1

■RCP6SCR-WSA12C

(注) 原点復帰を行った場合はスライダがM.E.まで移動しますので、周囲物との干渉にご注意ください。



■ストローク別寸法

ストローク	50	100	150	200	250	300	350	400	450	500	550	600	650	700	750	800	
L	ブレーキ無し	428	478	528	578	628	678	728	778	828	878	928	978	1028	1078	1128	1178
	ブレーキ有り	458	508	558	608	658	708	758	808	858	908	958	1008	1058	1108	1158	1208
A	289.5	339.5	389.5	439.5	489.5	539.5	589.5	639.5	689.5	739.5	789.5	839.5	889.5	939.5	989.5	1039.5	
B	208.5	258.5	308.5	358.5	408.5	458.5	508.5	558.5	608.5	658.5	708.5	758.5	808.5	858.5	908.5	958.5	
F	148.5	198.5	248.5	298.5	348.5	398.5	448.5	498.5	548.5	598.5	648.5	698.5	748.5	798.5	848.5		
G	0	0	1	1	2	2	3	3	4	4	5	5	6	6	7	7	
H	4	4	8	8	10	10	12	12	14	14	16	16	18	18	20	20	
J	-	-	198.5	248.5	298.5	348.5	398.5	448.5	498.5	548.5	598.5	648.5	698.5	748.5	798.5	848.5	
M	1	1	2	2	2	2	2	2	2	2	2	2	2	2	2	2	

■ストローク別質量

ストローク	50	100	150	200	250	300	350	400	450	500	550	600	650	700	750	800	
質量 (kg)	ブレーキ無し	3.8	4.2	4.5	4.8	5.2	5.5	5.8	6.2	6.5	6.8	7.2	7.5	7.8	8.2	8.5	8.8
	ブレーキ有り	4.1	4.4	4.7	5.1	5.4	5.7	6.1	6.4	6.7	7.1	7.4	7.8	8.1	8.4	8.8	9.1

■適応コントローラー

本ページのアクチュエーターは下記のコントローラーで動作が可能です。ご使用になる用途に応じたタイプをご確認ください。

名称	外観	最大接続可能軸数	電源電圧	制御方法													最大位置決め点数	標準価格	参照ページ
				ポジショナー	パルス列	プログラム	ネットワーク ※選択			その他									
				DV	CC	CIE	PR	CN	ML	ML3	EC	EP	PRT	SSN	ECM				
MSEL-PC/PG		4	単相AC 100~230V	-	-	●	●	●	-	-	-	●	●	●	-	-	30000	-	8-317
PCON-CB/CGB		1	DC24V	●	●	●	-	●	●	●	●	●	●	●	-	-	512 (ネットワーク仕様は768)	-	8-195
PCON-CYB/PLB/POB		1		●	●	●	-	-	-	-	-	-	-	-	-	-	64	-	8-221
RCON		16 (ML3,SSN,ECMは8)		-	-	-	●	●	●	●	-	●	●	●	●	●	128 (ML3,SSN,ECMはポジショナーデータなし)	-	8-57
RSEL		8		-	-	●	●	●	●	-	-	●	●	●	-	-	36000	-	8-105

(注) DV、CCなどのネットワーク略称記号については、8-15ページをご確認ください。
(注) RCP6Sシリーズの内蔵コントローラーは、8-181ページをご確認ください。

