

寸法図

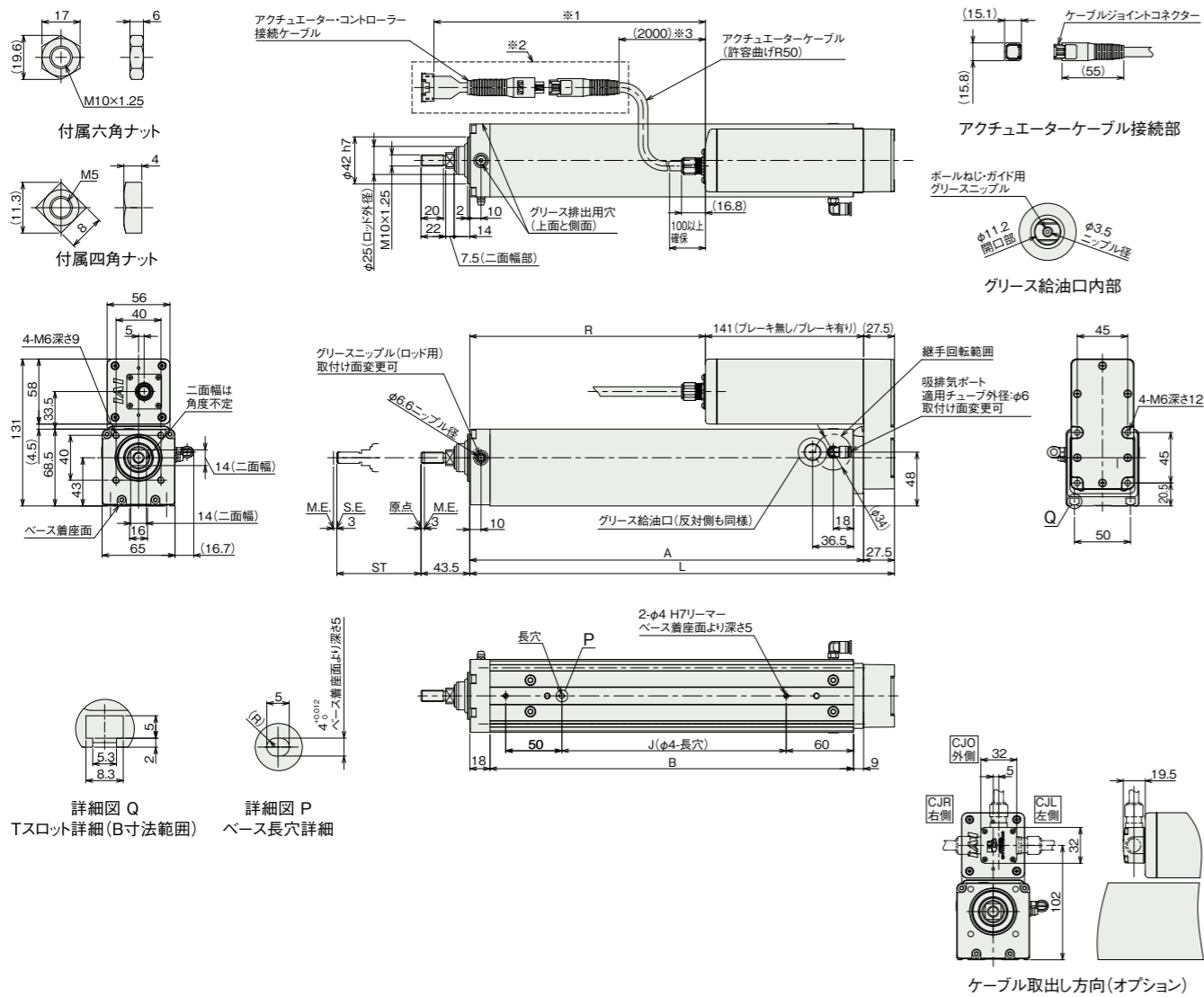
CAD図面がホームページよりダウンロード出来ます。
www.iai-robot.co.jp



■RCP6W-RR A6R

- ※1 アクチュエーターケーブルとアクチュエーター・コントローラー接続ケーブルの長さは合計が20m以下になるように選択してください。
- ※2 破線内のケーブル中継部(ケーブルジョイントコネクター)は防滴処理されていません。
- ※3 アクチュエーターケーブルの長さは、オプションで5m、10m、15mを選択できます。
- (注) 原点復帰を行った場合はロッドがM.E.まで移動しますので、周囲物との干渉にご注意ください。
- (注) 二面幅の向きは製品により異なります。
- (注) フロントブラケットおよびフランジを使用して本体を取付ける場合は本体部に外力がかからないようにしてください。
- (注) 六角ナット1個、四角ナット4個が付属します。
- (注) 各部の材質は1-319ページをご参照ください。

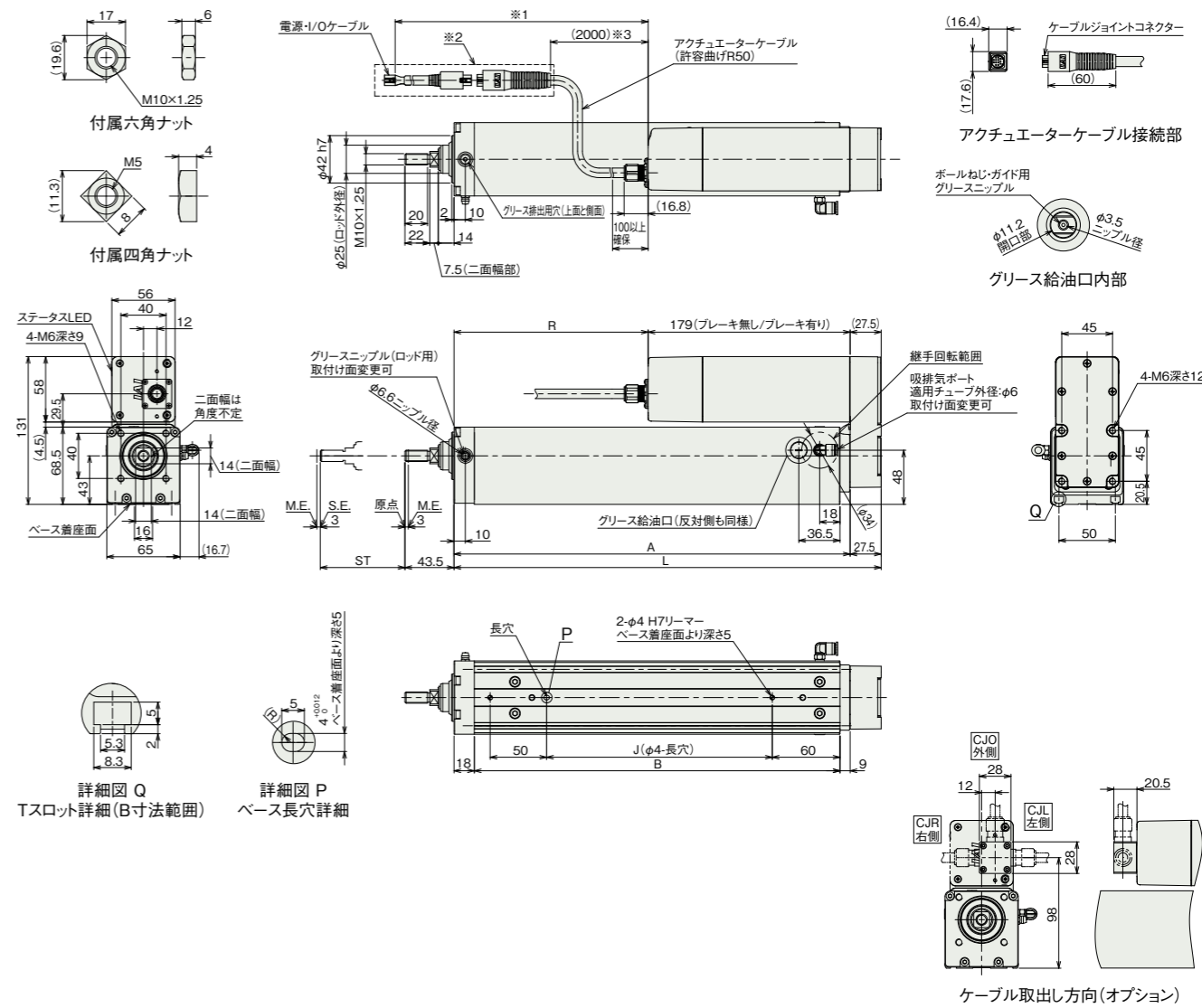
ST: ストローク
M.E.: メカニカルエンド
S.E.: ストロークエンド



■RCP6SW-RR A6R

- ※1 アクチュエーターケーブルと電源・I/Oケーブルの長さは合計が20m以下になるように選択してください。
- ※2 破線内のケーブル中継部(ケーブルジョイントコネクター)は防滴処理されていません。
- ※3 アクチュエーターケーブルの長さは、オプションで5m、10m、15mを選択できます。
- (注) 原点復帰を行った場合はロッドがM.E.まで移動しますので、周囲物との干渉にご注意ください。
- (注) 二面幅の向きは製品により異なります。
- (注) フロントブラケットおよびフランジを使用して本体を取付ける場合は本体部に外力がかからないようにしてください。
- (注) 六角ナット1個、四角ナット4個が付属します。
- (注) 各部の材質は1-319ページをご参照ください。

ST: ストローク
M.E.: メカニカルエンド
S.E.: ストロークエンド



(注) RCP6SWのストローク別寸法・質量は、前ページをご参照ください。

■ストローク別寸法

ストローク	50	100	150	200	250	300	350	400
L	228.5	278.5	328.5	378.5	428.5	478.5	528.5	578.5
A	201	251	301	351	401	451	501	551
B	174	224	274	324	374	424	474	524
J	50	100	150	200	250	300	350	400
R	RCP6W	60	110	160	210	260	310	360
	RCP6SW	22	72	122	172	222	272	322
ロッド先端静的許容荷重(N)	144	117	99	85.4	75	66.7	59.9	54.3
ロッド先端動的許容負荷荷重(5000km寿命)(N)	オフセット0mm	58.1	46.4	38.3	32.4	27.9	24.4	21.5
	オフセット100mm	38.8	34.0	29.7	26.2	23.2	20.8	18.7
ロッド先端静的許容トルク(N·m)	14.5	11.8	10.0	8.7	7.6	6.8	6.2	5.6
ロッド先端動的許容トルク(N·m)	3.8	3.3	2.9	2.6	2.3	2.0	1.8	1.6

■ストローク別質量

ストローク	50	100	150	200	250	300	350	400	
質量(kg)	RCP6W	ブレーキ無し	3.1	3.4	3.8	4.2	4.5	4.9	5.2
		ブレーキ有り	3.2	3.5	3.9	4.3	4.6	5.0	5.3
	RCP6SW	ブレーキ無し	3.3	3.6	4.0	4.4	4.7	5.1	5.4
		ブレーキ有り	3.4	3.7	4.1	4.5	4.8	5.2	5.5

■適用コントローラー

本ページのアクチュエーターは下記のコントローラーで動作が可能です。ご使用になる用途に応じたタイプをご確認ください。

名称	外観	最大接続可能軸数	電源電圧	制御方法														最大位置決め点数	標準価格	参照ページ			
				ポジショナー	パルス列	プログラム	ネットワーク ※選択								ECM								
MSEL-PC/PG		4	単相AC 100~230V	-	-	●	●	●	●	●	●	●	●	●	●	●	●	●	●	●	30000	-	8-317
PCON-CB/CGB		1	DC24V	●	●	-	●	●	●	●	●	●	●	●	●	●	●	●	●	●	512 (ネットワーク仕様は768)	-	8-191
PCON-CYB/PLB/POB		1		●	●	-	-	-	-	-	-	-	-	-	-	-	-	-	-	-	64	-	8-217
RCON		16 (ML3,SSN,ECMは8)	DC24V	-	-	-	●	●	●	●	●	●	●	●	●	●	●	●	●	●	128 (ML3,SSN,ECMはポジショナーデータなし)	-	8-57
RSEL		8		-	-	●	●	●	●	●	●	●	●	●	●	●	●	●	●	●	●	36000	-

(注) DV、CCなどのネットワーク略称記号については、8-15ページをご確認ください。
(注) RCP6Sシリーズの内蔵コントローラーは、8-177ページをご確認ください。