



寸法図

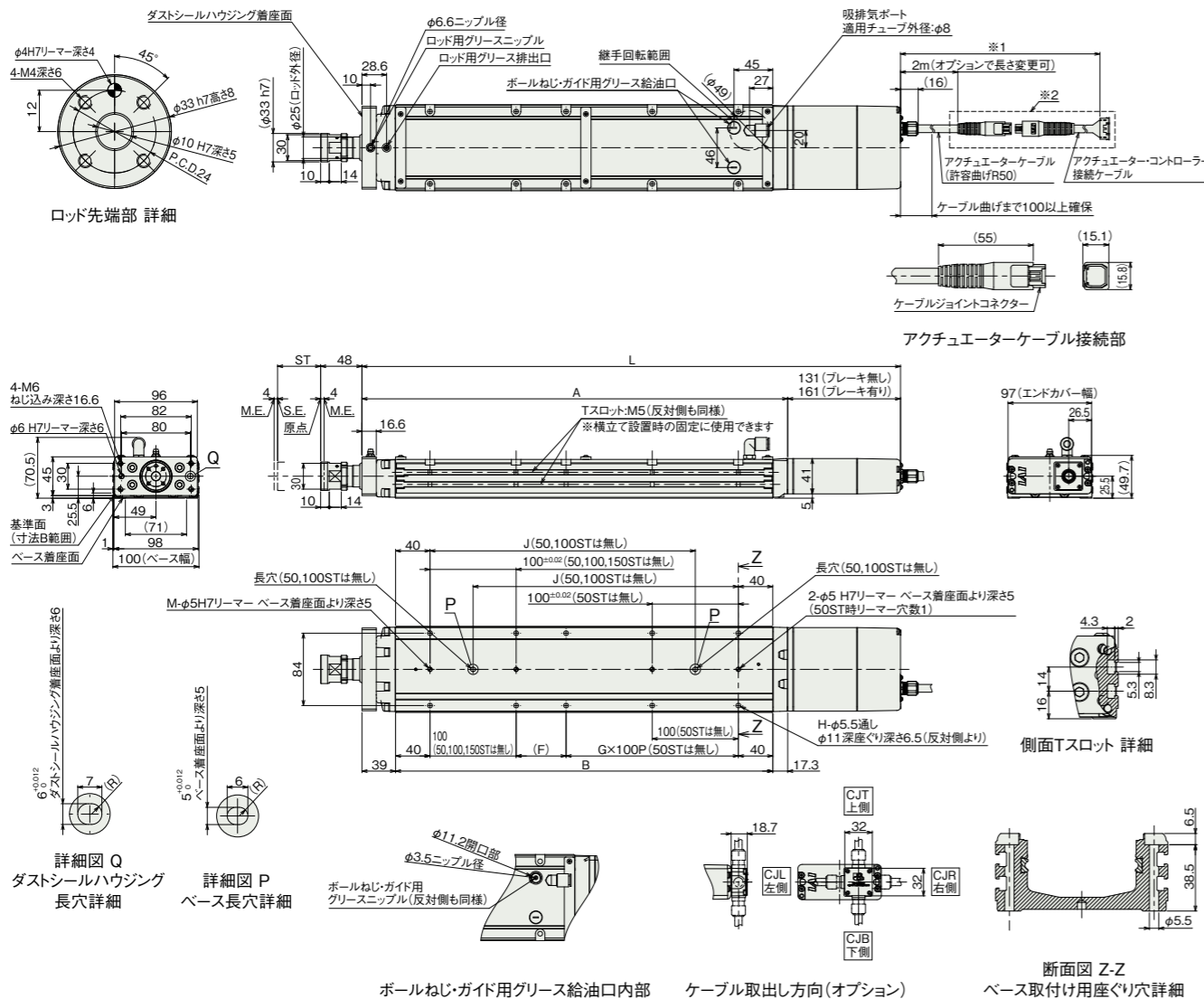
CAD図面がホームページよりダウンロード出来ます。  
www.iai-robot.co.jp



■RCP6W-WRA10C

- ※1 アクチュエーターケーブルとアクチュエーター・コントローラー接続ケーブルの長さは合計が20m以下になるように選択してください。
- ※2 破線内のケーブル中継部(ケーブルジョイントコネクタ)は防滴処理されていません。
- (注) 原点復帰を行った場合はロッドがM.E.まで移動しますので、周囲物との干渉にご注意ください。
- (注) 搬送物の張出しが大きい場合や厳密な角度調整が必要な場合は、リマー穴を使用せずに搬送物を取付けてください。
- (注) 各部の材質は1-321ページをご参照ください。

ST: ストローク  
M.E.: メカニカルエンド  
S.E.: ストロークエンド



■ストローク別寸法

L	ストローク		50	100	150	200	250	300	350	400	450	500
	RCP6W	ブレーキ無し	ブレーキ有り	375.3	425.3	475.3	525.3	575.3	625.3	675.3	725.3	775.3
RCP6SW	ブレーキ無し	ブレーキ有り	405.3	455.3	505.3	555.3	605.3	655.3	705.3	755.3	805.3	855.3
	ブレーキ無し	ブレーキ有り	420.3	470.3	520.3	570.3	620.3	670.3	720.3	770.3	820.3	870.3
A			244.3	294.3	344.3	394.3	444.3	494.3	544.3	594.3	644.3	694.3
B			188	238	288	338	388	438	488	538	588	638
F			108	58	108	58	108	58	108	58	108	58
G			0	1	1	1	1	2	2	3	3	4
H			4	6	6	8	8	10	10	12	12	14
J			-	-	158	208	258	308	358	408	458	508
M			1	1	1	2	2	2	2	2	2	2
ロッド先端静的許容荷重(N)			196	196	196	196	196	196	196	196	184	169
ロッド先端静的許容トルク(N・m)			10	10	10	10	10	10	10	10	10	10
3000km	ロッド先端動的許容荷重(N)	オフセット0mm	98	98	98	95	85	76	68	62	57	52
		オフセット100mm	50	50	50	50	50	50	50	50	50	49
5000km	ロッド先端動的許容トルク(N・m)	オフセット0mm	98	98	91	80	71	63	57	52	47	43
		オフセット100mm	50	50	50	50	50	50	50	48	44	40
ロッド先端動的許容トルク(N・m)			5.0	5.0	5.0	5.0	5.0	5.0	5.0	4.8	4.4	4.0

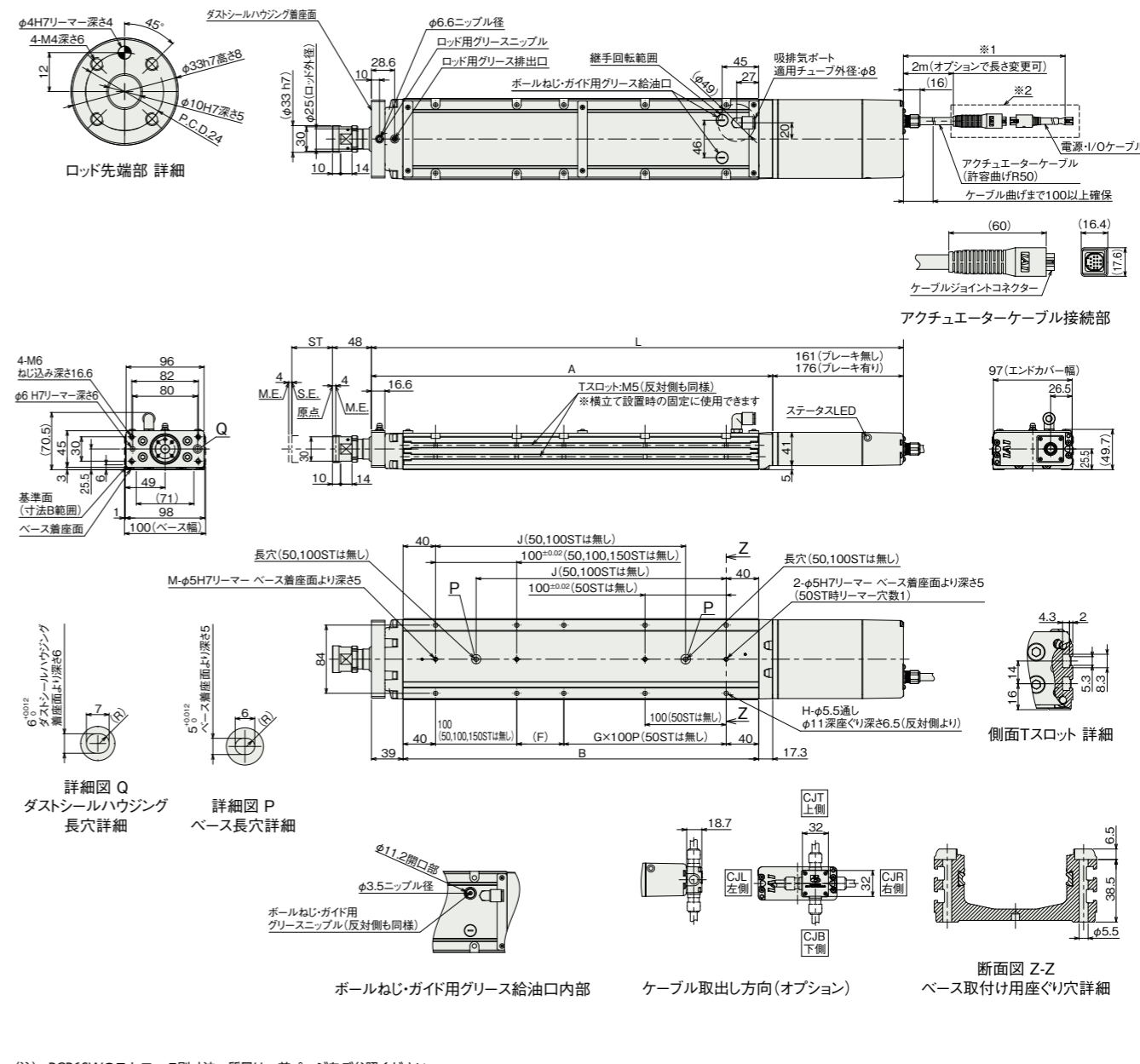
■ストローク別質量

質量(kg)	ストローク		50	100	150	200	250	300	350	400	450	500
	RCP6W	ブレーキ無し	ブレーキ有り	3.7	4.1	4.6	5.0	5.5	5.9	6.4	6.8	7.3
RCP6SW	ブレーキ無し	ブレーキ有り	3.8	4.2	4.7	5.1	5.6	6.0	6.5	6.9	7.4	7.8
	ブレーキ無し	ブレーキ有り	4.0	4.4	4.9	5.3	5.8	6.2	6.7	7.1	7.6	8.0

■RCP6SW-WRA10C

- ※1 アクチュエーターケーブルと電源・I/Oケーブルの長さは合計が20m以下になるように選択してください。
- ※2 破線内のケーブル中継部(ケーブルジョイントコネクタ)は防滴処理されていません。
- (注) 原点復帰を行った場合はロッドがM.E.まで移動しますので、周囲物との干渉にご注意ください。
- (注) 搬送物の張出しが大きい場合や厳密な角度調整が必要な場合は、リマー穴を使用せずに搬送物を取付けてください。
- (注) 各部の材質は1-321ページをご参照ください。

ST: ストローク  
M.E.: メカニカルエンド  
S.E.: ストロークエンド



(注) RCP6SWのストローク別寸法・質量は、前ページをご参照ください。

■適応コントローラー

本ページのアクチュエーターは下記のコントローラーで動作が可能です。ご使用になる用途に応じたタイプをご選択ください。

名称	外形	最大接続可能軸数	電源電圧	ポジショナー	パルス列	プログラム	制御方法												最大位置決め点数	標準価格	参照ページ
							DV	CC	CIE	PR	CN	ML	ML3	EC	EP	PRT	SSN	ECM			
MSEL-PC/PG		4	単相AC 100~230V	-	-	●	●	●	●	-	-	-	●	●	●	-	-	30000	-	8-317	
PCON-CB/CGB		1	DC24V	●	●	-	●	●	●	●	●	●	●	●	●	-	-	512 (ネットワーク仕様は768)	-	8-191	
PCON-CYB/PLB/POB		1		●	●	-	-	-	-	-	-	-	-	-	-	-	-	64	-	8-217	
RCON		16 (ML3,SSN,ECMは8)		-	-	-	●	●	●	●	-	-	●	●	●	●	●	128 (ML3,SSN,ECMはポジショナーなし)	-	8-57	
RSEL		8	-	-	●	●	●	●	●	-	-	●	●	●	-	-	36000	-	8-103		

(注) DV、CCなどのネットワーク略称記号については、8-15ページをご確認ください。  
(注) RCP6Sシリーズの内蔵コントローラーは、8-177ページをご確認ください。