

RCS2-RA4D

モーター
ストレート

本体径
φ40
mm

200V
ACサーボ
モーター

20
W

30
W

型式項目

RCS2 - RA4D		T2			
シリーズ	タイプ	エンコーダー種類	モーター種類	リード	ストローク
I	A	1 インクリメンタル 2 アブソリュート	20 サーボモーター 30W 30 サーボモーター 30W	12 12mm 6 6mm 3 3mm	50 50mm 100 100mm 300 300mm (50mmピッチ毎設定)
		適応コントローラー	ケーブル長		
		T2 SCON MSCON SSEL XSEL-P/Q XSEL-RA/SA	N 無し P 1m S 3m M 5m X 長さ指定 R ロボットケーブル		
		オプション 下記オプション 価格表参照			



(注) CEはオプションになります。



- POINT**
選定上の注意
- 可搬質量は加速度 0.3G (リード 3 は 0.2G) で動作させた時の値で、加速度の上限となります。
 - 動作条件 (搬送質量、加減速度等) によって、使用可能なデューティの目安は変化します。詳細は 1-452 ページをご確認ください。
 - 水平可搬質量は外付けガイドを併用しロッドに進行方向以外からの外力がかからない場合の数値です。
 - 取付姿勢によっては注意が必要です。詳細は 1-361 ページをご確認ください。

アクチュエータースペック

リードと可搬質量

型式	モーター出力 (W)	リード (mm)	最大可搬質量		定格推力 (N)	ストローク (mm)
			水平 (kg)	垂直 (kg)		
RCS2-RA4D-①-20-12-②-T2-③-④	20	12	3.0	1.0	18.9	50~300 (50mm毎)
RCS2-RA4D-①-20-6-②-T2-③-④			6.0	2.0	37.7	
RCS2-RA4D-①-20-3-②-T2-③-④			12.0	4.0	75.4	
RCS2-RA4D-①-30-12-②-T2-③-④	30	12	4.0	1.5	28.3	
RCS2-RA4D-①-30-6-②-T2-③-④			9.0	3.0	56.6	
RCS2-RA4D-①-30-3-②-T2-③-④			18.0	6.5	113.1	

記号説明 ① エンコーダー種類 ② ストローク ③ ケーブル長 ④ オプション

ストロークと最高速度

リード	ストローク	
	50~100 (50mm毎)	150~300 (50mm毎)
12	600	300
6	300	150
3	150	-

(単位はmm/s)

エンコーダー種類/ストローク別価格表 (標準価格)

ストローク (mm)	標準価格			
	エンコーダー種類		モーターW数	
	インクリメンタル	アブソリュート	20W	30W
50	-	-	-	-
100	-	-	-	-
150	-	-	-	-
200	-	-	-	-
250	-	-	-	-
300	-	-	-	-

オプション価格表 (標準価格)

名称	オプション記号	参照頁	標準価格
CE対応仕様	CE	3-551	-
フット金具	FT	3-556	-
フランジ金具 (前)	FL	3-553	-
フランジ金具 (後)	FLR	3-556	-
指定グリス塗布仕様	G1/G3/G4	3-561	-
原点確認センサー (注1)	HS	3-561	-
ナックルジョイント	NJ	3-565	-
原点逆仕様	NM	3-567	-
トラニオン金具 (前)	TRF	3-571	-
トラニオン金具 (後)	TRR	3-571	-

(注1) 原点逆仕様では使用できません。

ケーブル長価格表 (標準価格)

種類	ケーブル記号	T2
標準タイプ	P(1m)	-
	S(3m)	-
	M(5m)	-
長さ指定	X06(6m) ~ X10(10m)	-
	X11(11m) ~ X15(15m)	-
	X16(16m) ~ X20(20m)	-
	R01(1m) ~ R03(3m)	-
ロボットケーブル	R04(4m) ~ R05(5m)	-
	R06(6m) ~ R10(10m)	-
	R11(11m) ~ R15(15m)	-
	R16(16m) ~ R20(20m)	-

アクチュエーター仕様

項目	内容
駆動方式	ボールねじ φ10mm 転造C10
繰返し位置決め精度	±0.02mm
ロストモーション	0.1mm以下
ベース	材質 アルミ 白色アルマイト処理
ロッド径	φ20mm
ロッド不回転精度	±1.0度
使用周囲温度・湿度	0~40℃、85%RH以下 (結露無きこと)

寸法図

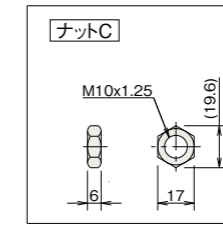
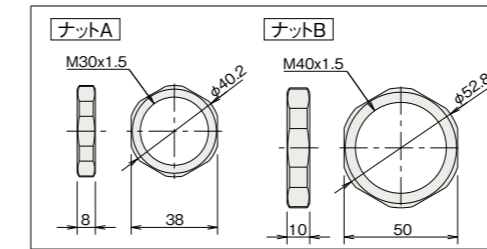
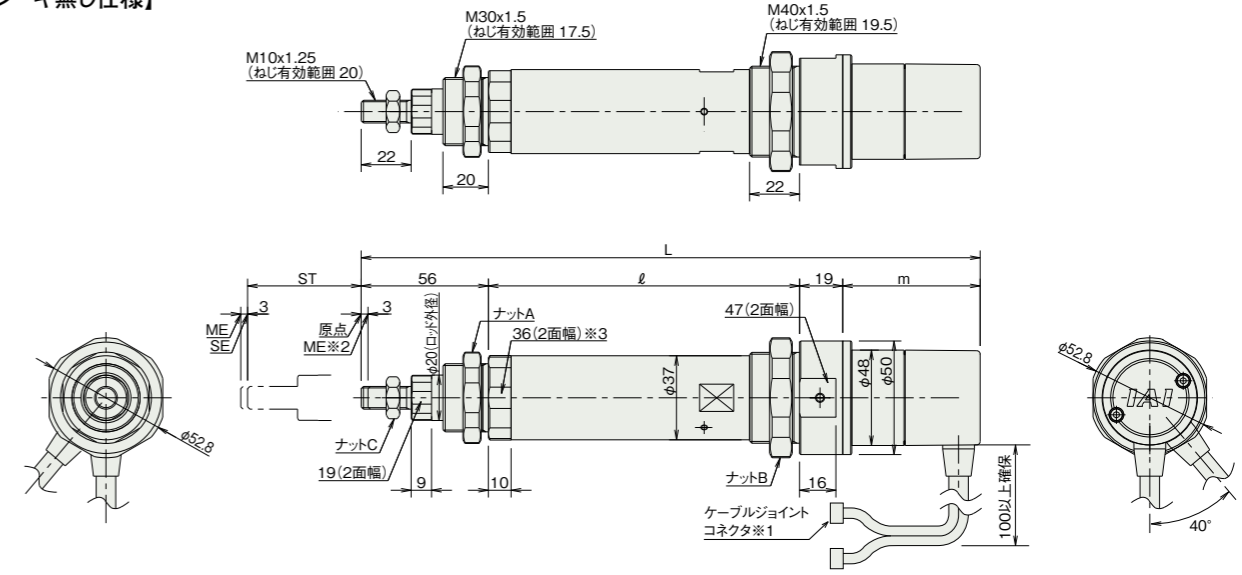
- ※1 モーター・エンコーダーケーブルを接続します。ケーブルの詳細は1-257ページをご参照ください。
 ※2 原点復帰を行った場合はロッドがMEまで移動しますので周囲物との干渉にご注意ください。
 ※3 二面幅の向きは製品によって異なります。
 (注) ロッドにはロッドの進行方向以外からの外力をかけないでください。ロッドに対して直角方向や回転方向の力がかかるとまわり止めが破損する場合があります。
 (注) RCS2-RA4Dタイプにはブレーキの設定がありません。

CAD図面がホームページよりダウンロード出来ます。
www.iai-robot.co.jp

2次元
CAD

ST: ストローク
ME: メカニカルエンド
SE: ストロークエンド

【ブレーキ無し仕様】



■ストローク別寸法・質量 RCS2-RA4D (ブレーキ無し)

L	ストローク	50	100	150	200	250	300
		20W	270.5	320.5	370.5	420.5	470.5
	30W	285.5	335.5	385.5	435.5	485.5	535.5
m	ℓ	137	187	237	287	337	487
	質量 (kg)	1.0	1.2	1.3	1.5	1.6	1.8

■適応コントローラー

本ページのアクチュエーターは下記のコントローラーで動作が可能です。ご使用になる用途に応じたタイプをご選択ください。

名称	外観	最大接続可能軸数	電源電圧	制御方法														最大位置決め点数	標準価格	参照ページ
				ポジショナー	パルス列	プログラム	ネットワーク ※選択													
				DV	CC	CIE	PR	CN	ML	ML3	EC	EP	PRT	SSN	ECM					
MSCON-C		6	単相AC 100V/200V	-	-	-	●	●	-	●	●	-	-	●	●	-	-	256	-	7-199
SCON-CAL/CGAL		1		●	-	-	●	●	-	●	●	-	●	●	-	-	-	512 (ネットワーク仕様は768)	-	7-185
SCON-CB/CGB		1		●	●	-	●	●	●	●	●	●	●	●	-	-	-	512 (ネットワーク仕様は768)	-	7-145
SCON-LC/LCG		1		-	-	●	●	-	●	●	-	●	●	-	-	-	-	512 (ネットワーク仕様は768)	-	7-175
SSEL-CS		2	単相AC200V 三相AC200V	●	-	●	●	●	-	-	-	-	-	●	-	-	-	20000	-	7-231
XSEL-P/Q		6		-	-	●	●	●	-	-	-	-	-	●	-	-	-	20000	-	7-259
XSEL-RA/SA		8		-	-	●	●	●	-	-	-	-	-	●	●	-	-	55000 (タイプにより異なります)	-	7-259

(注) DV、CCなどのネットワーク略称記号については、7-15ページをご確認ください。