

RCS2-RT6

本体幅 **60mm**
200V ACサーボ
モーター **60W**

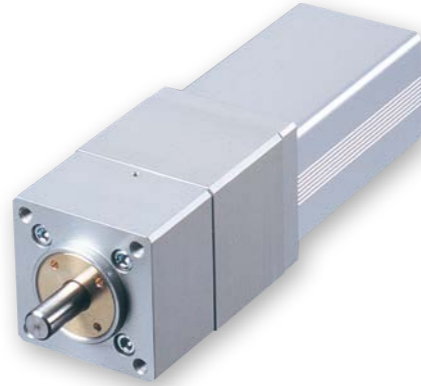
■型式項目

RCS2 - RT6 - I - 60 - 18 - 300 - T2 - [] - [] - L

シリーズ	タイプ	エンコーダ種類	モーター種類	減速比	揺動角度	適応コントローラ	ケーブル長	オプション
		I インクリメンタル	60 サーボモーター 60W	18 1/18	300 300度	T2 SCON MSCON SSEL XSEL-P/Q XSEL-RA/SA	N 無し P 1m S 3m M 5m X [] 長さ指定 R [] ロボットケーブル	下記オプション 価格表参照



(注) CEはオプションになります。



- POINT**
選定上の注意
- スラスト荷重は停止時の出力軸の機械的な強度です。選定の際は許容負荷モーメントと許容慣性モーメントを考慮してご選定ください。
 - 移動時の定格加速度は0.3Gです。
 - 取付姿勢によっては注意が必要です。詳細は1-361ページをご参照ください。

アクチュエータースペック

型式	モーター出力 (W)	減速比	定格トルク (N・m)	許容慣性モーメント (kg・m ²)	揺動角度 (度)
RCS2-RT6-I-60-18-300-T2-①-②-L	60	1/18	2.4	2.5×10 ⁻² 以下	300

記号説明 ① ケーブル長 ② オプション

■ストロークと最高速度

減速比	揺動角度 (度)	最高速度 (度/s)
1/18	300	500

(単位は度/s)

価格表 (標準価格)

揺動角度 (度)	標準価格
300	-

オプション価格表 (標準価格)

名称	オプション記号	参照頁	標準価格
CE対応仕様	CE	5-254	-
リミットスイッチ (標準装備)	L	5-256	-

ケーブル長価格表 (標準価格)

種類	ケーブル記号	T2 LS付
標準タイプ	P(1m)	-
	S(3m)	-
	M(5m)	-
長さ指定	X06(6m) ~ X10(10m)	-
	X11(11m) ~ X15(15m)	-
	X16(16m) ~ X20(20m)	-
	R01(1m) ~ R03(3m)	-
ロボットケーブル	R04(4m) ~ R05(5m)	-
	R06(6m) ~ R10(10m)	-
	R11(11m) ~ R15(15m)	-
	R16(16m) ~ R20(20m)	-

アクチュエーター仕様

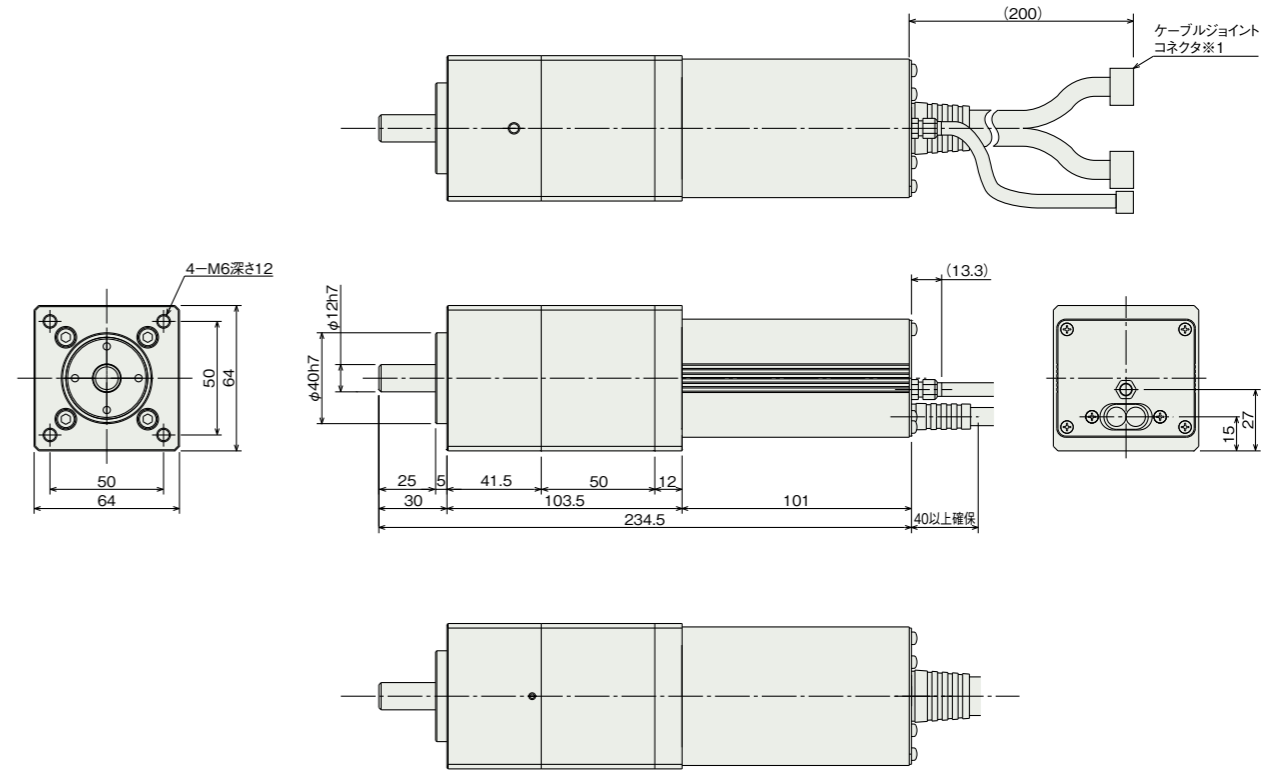
項目	内容
駆動方式	ボール減速器
繰返し位置決め精度	±0.02 度
ロストモーション	0.1 度以下
ベース	材質 アルミ 白色アルマイト処理
許容負荷モーメント	6.8N・m以下
スラスト荷重	100N 以下
質量	1.9kg
使用周囲温度・湿度	0 ~ 40℃、85% RH 以下(結露無きこと)

寸法図

※ 1 モーターケーブル、エンコーダケーブル、リミットスイッチケーブルを接続します。ケーブルの詳細は1-257ページをご参照ください。

CAD図面がホームページよりダウンロード出来ます。
www.iai-robot.co.jp

2次元 CAD
3次元 CAD



適応コントローラ

本ページのアクチュエーターは下記のコントローラで動作が可能です。ご使用になる用途に応じたタイプをご選択ください。

名称	外觀	最大接続可能軸数	電源電圧	制御方法														最大位置決め点数	標準価格	参照ページ
				ポジショナー	パルス列	プログラム	ネットワーク ※選択													
				DV	CC	PR	CN	ML	ML3	EC	EP	PRT	SSN	ECM						
MSCON-C		6	単相AC 100V/200V	-	-	-	●	●	●	●	-	-	●	●	-	-	256	-	7-199	
SCON-CAL/CGAL		1		●	-	-	●	●	●	●	-	●	●	-	-	-	512 (ネットワーク仕様は768)	-	7-185	
SCON-CB/CGB		1		●	●	-	●	●	●	●	●	●	●	-	-	-	512 (ネットワーク仕様は768)	-	7-145	
SCON-LC/LCG		1		-	-	●	●	●	●	●	-	●	●	-	-	-	512 (ネットワーク仕様は768)	-	7-175	
SSEL-CS		2		●	-	●	●	●	-	-	-	●	-	-	-	-	20000	-	7-231	
XSEL-P/Q		6	単相AC200V 三相AC200V	-	-	●	●	●	-	-	-	●	-	-	-	20000	-	7-259		
XSEL-RA/SA		8		-	-	●	●	●	-	-	-	●	-	-	-	55000 (タイプにより異なります)	-	7-259		

(注) DV、CCなどのネットワーク略称記号については、7-15ページをご確認ください。

