

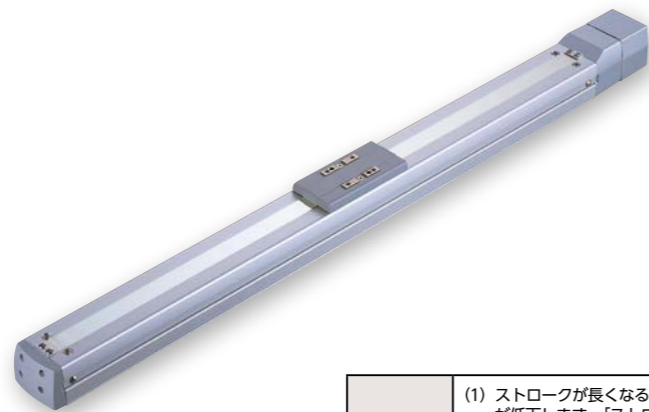
RCS2-SA5D

簡易防塵
モーター
ストレート
本体幅
50mm
200V
ACサーボ
モーター
20W

■型式項目		RCS2 - SA5D		20		T2	
シリーズ	タイプ	エンコーダ種類	モーター種類	リード	ストローク	選定コントローラ	ケーブル長
I	インクリメンタル	20	サーボモーター 20W	12 6 3	50 50mm 500mm (50mmピッチ毎設定)	T2 SCON MSCON SSEL XSEL-P/Q XSEL-RA/SA	N P S M X R
A	アブソリュート						無し 1m 3m 5m 長さ指定 ロボットケーブル
							オプション 下記オプション 価格表参照



(注) CEはオプションになります。



- POINT**
選定上の注意
- ストロークが長くなるとボールねじの危険回転数の関係から最高速度が低下します。「ストロークと最高速度」にて希望するストロークの最高速度を確認してください。
 - 可搬質量は加速度 0.3G (リード 3 は 0.2G) で動作させた時の値で、加速度の上限となります。
 - 動作条件 (搬送質量、加減速度等) によって、使用可能なデューティの目安は変化します。詳細は 1-452ページをご確認ください。
 - 張出し負荷長の目安は、Ma・Mb・Mc 方向 150mm 以下です。張出し負荷長は 1-130ページの図をご確認ください。
 - 取付姿勢によっては注意が必要です。詳細は 1-361ページをご確認ください。

アクチュエータースペック

リードと可搬質量

型式	モーター出力 (W)	リード (mm)	最大可搬質量		定格推力 (N)	ストローク (mm)
			水平 (kg)	垂直 (kg)		
RCS2-SA5D-①-20-12-②-T2-③-④	20	12	4	1	16.7	50~500 (50mm毎)
RCS2-SA5D-①-20-6-②-T2-③-④		6	8	2	33.3	
RCS2-SA5D-①-20-3-②-T2-③-④		3	12	4	65.7	

記号説明 ① エンコーダ種類 ② ストローク ③ ケーブル長 ④ オプション

ストロークと最高速度

リード	ストローク	
	50~450 (50mm毎)	500 (mm)
12	800	760
6	400	380
3	200	190

(単位はmm/s)

エンコーダ種類/ストローク別価格表 (標準価格)

ストローク (mm)	標準価格	
	インクリメンタル	アブソリュート
50	-	-
100	-	-
150	-	-
200	-	-
250	-	-
300	-	-
350	-	-
400	-	-
450	-	-
500	-	-

ケーブル長価格表 (標準価格)

種類	ケーブル記号	T2
標準タイプ	P(1m)	-
	S(3m)	-
	M(5m)	-
長さ指定	X06(6m) ~ X10(10m)	-
	X11(11m) ~ X15(15m)	-
	X16(16m) ~ X20(20m)	-
	R01(1m) ~ R03(3m)	-
ロボットケーブル	R04(4m) ~ R05(5m)	-
	R06(6m) ~ R10(10m)	-
	R11(11m) ~ R15(15m)	-
	R16(16m) ~ R20(20m)	-

アクチュエーター仕様

項目	内容
駆動方式	ボールねじ φ10mm 転造C10
繰返し位置決め精度	±0.02mm
ロスモーション	0.1mm以下
ベース	材質 アルミ 白色アルマイト処理
静的許容モーメント	Ma : 18.6N・m Mb : 26.6N・m Mc : 47.5N・m
動的許容モーメント (注1)	Ma : 5.81N・m Mb : 8.30N・m Mc : 14.8N・m
使用周囲温度・湿度	0~40℃、85% RH以下 (結露無きこと)

(注1) 基準定格寿命5,000kmの場合です。走行寿命は運転条件、取付け状態によって異なります。1-342ページにて走行寿命をご確認ください。

オプション価格表 (標準価格)

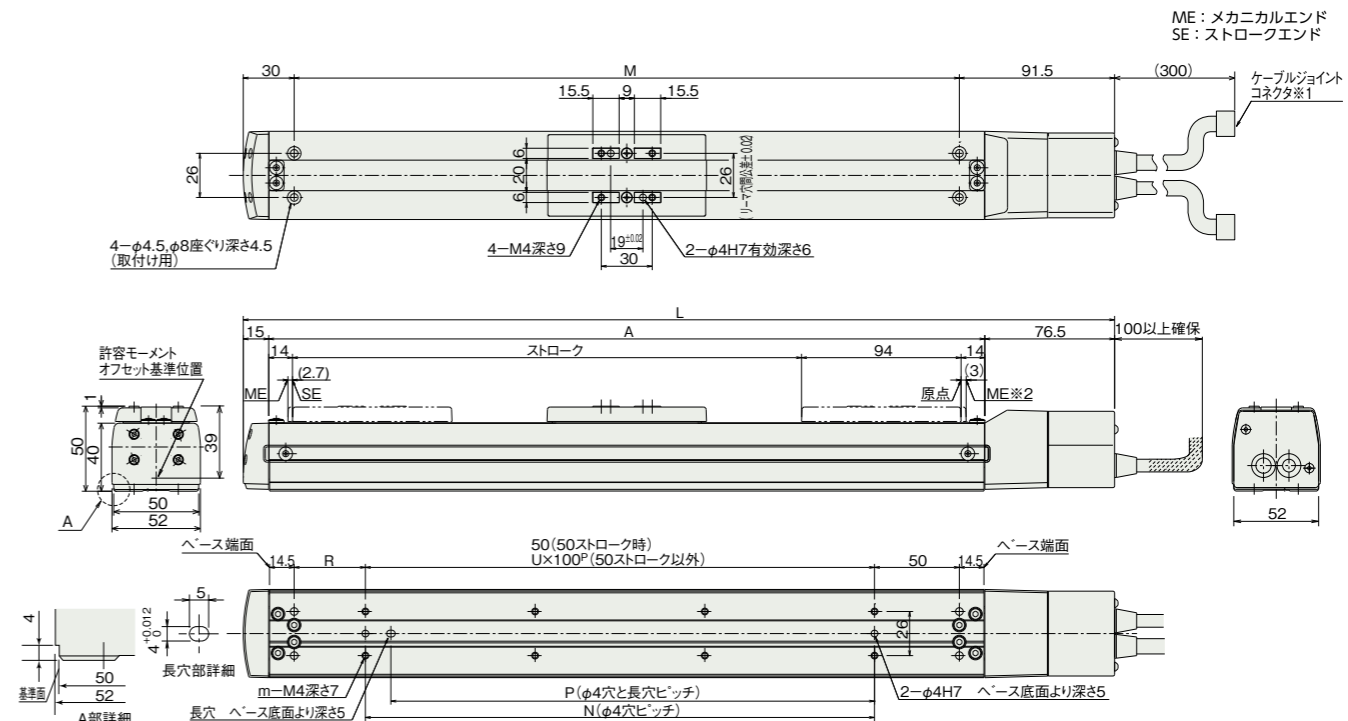
名称	オプション記号	参照頁	標準価格
ブレーキ (配線エンド側出し)	BE	2-589	-
ブレーキ (配線左側出し)	BL	2-589	-
ブレーキ (配線右側出し)	BR	2-589	-
CE対応	CE	2-589	-
指定グリース塗布仕様	G1/G3/G4	2-591	-
原点逆仕様	NM	2-593	-
スライダー部ローラー仕様	SR	2-594	-

寸法図

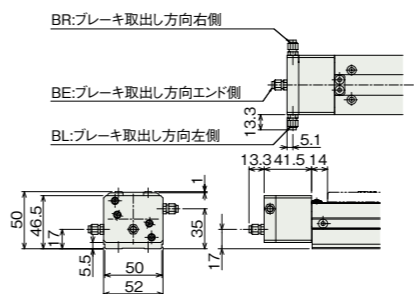
※1 モーター・エンコーダケーブルを接続します。ケーブルの詳細は1-257ページをご参照ください。
※2 原点復帰を行った場合はスライダーがMEまで移動しますので周囲物との干渉にご注意ください。
(注) ブレーキ有りは全長(L)が26.5mm (配線エンド側取出は39.8mm)、質量が0.3kgアップします。

CAD図面がホームページよりダウンロード出来ます。
www.iai-robot.co.jp

2次元
CAD



ブレーキ部寸法



ストローク別寸法・質量

ストローク	50	100	150	200	250	300	350	400	450	500
L	263.5	313.5	363.5	413.5	463.5	513.5	563.5	613.5	663.5	713.5
A	172	222	272	322	372	422	472	522	572	622
M	142	192	242	292	342	392	442	492	542	592
N	50	100	100	200	200	300	300	400	400	500
P	35	85	85	185	185	285	285	385	385	485
R	42	42	92	42	92	42	92	42	92	42
U	-	1	1	2	2	3	3	4	4	5
m	4	4	4	6	6	8	8	10	10	12
質量 (kg)	1.4	1.5	1.6	1.7	1.8	1.9	2.0	2.1	2.2	2.3

適応コントローラ

本ページのアクチュエーターは下記のコントローラで動作が可能です。ご使用になる用途に応じたタイプをご選択ください。

名称	外觀	最大接続可能軸数	電源電圧	制御方法														最大位置決め点数	標準価格	参照ページ	
				ポジショナー	パルス列	プログラム	ネットワーク ※選択														
				DV	CC	CIE	PR	CN	ML	ML3	EC	EP	PRT	SSN	ECM						
MSCON-C		6	単相AC 100V/200V	-	-	-	●	●	-	●	●	-	-	●	●	-	-	256	-	7-199	
SCON-CAL/CGAL		1		●	-	-	●	●	-	●	●	-	●	●	-	-	-	-	512 (ネットワーク仕様は768)	-	7-185
SCON-CB/CGB		1		●	●	-	●	●	●	●	●	●	●	●	-	-	-	-	512 (ネットワーク仕様は768)	-	7-145
SCON-LC/LCG		1		-	-	●	●	●	-	●	●	-	●	●	-	-	-	-	512 (ネットワーク仕様は768)	-	7-175
SSEL-CS		2	単相AC200V 三相AC200V	●	-	●	●	●	-	●	-	-	-	●	-	-	-	20000	-	7-231	
XSEL-P/Q		6		-	-	●	●	●	-	●	-	-	-	●	-	-	-				