

RCS2CR-RN5NB

クリーン 細小型 モーターストレート 本体幅 50mm 200V ACサーボモーター 60W

■型式項目

RCS2CR - RN5NB - I - 60

シリーズ	タイプ	エンコーダー種類 I インクリメンタル	モーター種類 60 サーボモーター 60W	リード 10 10mm 5 5mm 2.5 2.5mm	ストローク 50 50mm 75 75mm	適応コントローラー T2 SCON SSEL XSEL-P/Q T4 RCON RSEL SCON2	ケーブル長 N 無し P 1m S 3m M 5m X 長さ指定 R ロボットケーブル	オプション 下記オプション 価格表参照
------	-----	------------------------	-----------------------------	--------------------------------------	-----------------------------	--	---	---------------------------



- 選定上の注意**
- 送りねじにまわり止め機構が付いていないので、ご使用の際は送りねじ先端にガイドなどのまわり止め機構を追加してください。(まわり止めがないと送りねじが空転し前後に移動ができません) またまわり止め機構とロッドを連結する際は、フローティングジョイント類は使用しないでください。取付け方法、条件などは1-294ページをご確認ください。
 - 水平可搬質量は外付けガイドを併用した場合の数値です。
 - 可搬質量は加速度が水平 0.3G (リード 2.5 は 0.2G)、垂直 0.2G で動作させた時の値で、加速度は上限となります。
 - 動作条件 (搬送質量、加減速度など) によって、使用可能なデューティー比の目安は変化します。詳細は1-308ページをご確認ください。
 - ロッドにはロッド進行方向以外からの外力をかけないでください。
 - 垂直使用の時は電源を切るとロッドが降下しますので干渉にご注意ください。
 - 取付け姿勢によっては注意が必要です。詳細は1-287ページをご参照ください。

ストローク別価格表 (標準価格)

ストローク (mm)	標準価格
50	-
75	-

オプション価格表 (標準価格)

名称	オプション記号	参照頁	標準価格
CE対応仕様	CE	7-409	-
コネクターケーブル左側取出	K1	7-412	-
コネクターケーブル右側取出	K3	7-412	-
吸引用継手L字仕様	VL	7-415	-

メインスペック

項目	内容		
リード	ボールねじリード (mm)	10	5 2.5
	可搬質量	最大可搬質量 (kg)	5 10 20
		最高速度 (mm/s)	380 250 125
水平	速度/加減速度	定格加減速度 (G)	0.3 0.3 0.2
		最高加減速度 (G)	0.3 0.3 0.2
		可搬質量	最大可搬質量 (kg)
垂直	速度/加減速度	最高速度 (mm/s)	330 250 125
		定格加減速度 (G)	0.2 0.2 0.2
		最高加減速度 (G)	0.2 0.2 0.2
推力	定格推力 (N)	89 178 356	
クリーンルーム仕様	吸引圧力 (kPa)	1 1 1	
ストローク	最小ストローク (mm)	50 50 50	
	最大ストローク (mm)	75 75 75	
	ストロークピッチ (mm)	25 25 25	

ストロークと最高速度

ストローク	50 (mm)	75 (mm)
リード	10	5
	280<230>	380<330>
	5	250
	2.5	125

(単位はmm/s)

(注) < >内は垂直使用の場合です。

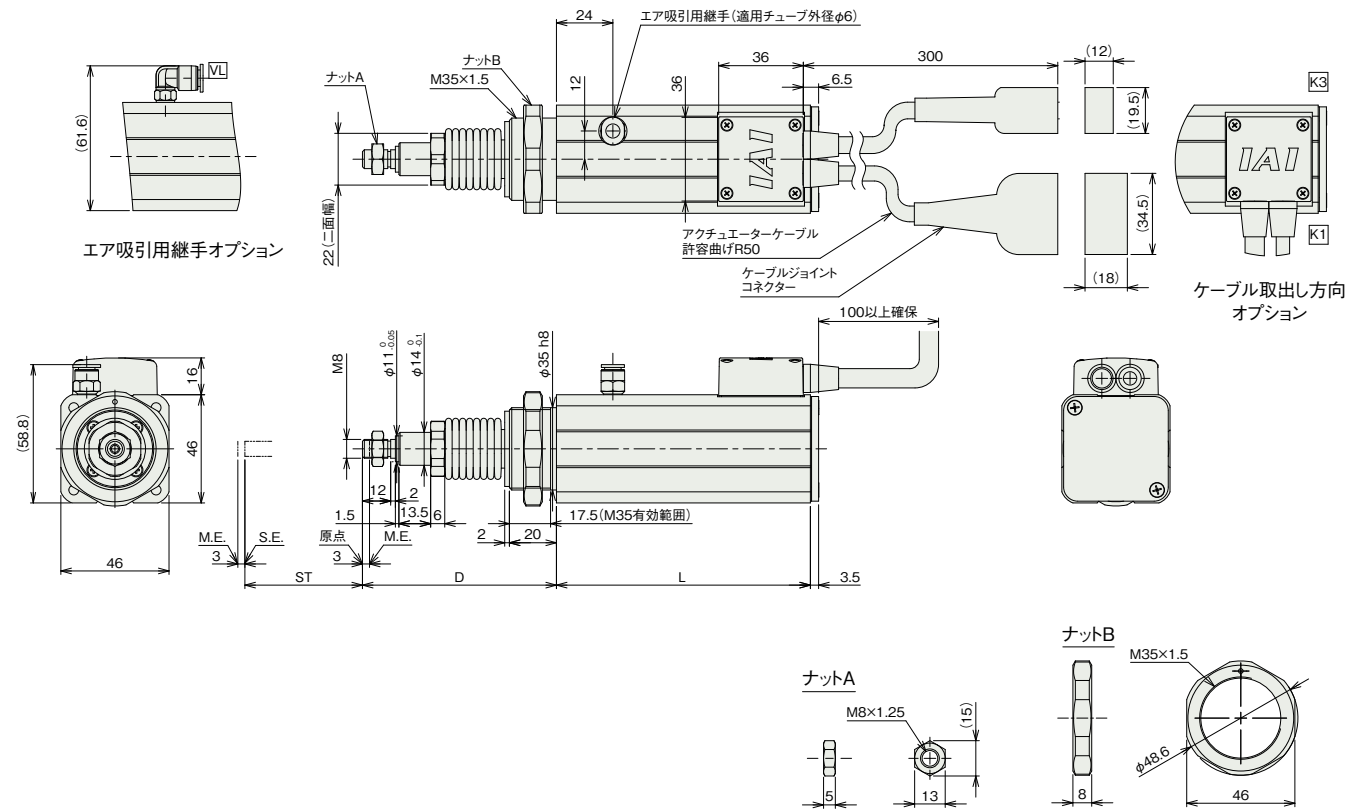
ケーブル長価格表 (標準価格)

種類	ケーブル記号	T2	T4
標準タイプ	P(1m)	-	-
	S(3m)	-	-
	M(5m)	-	-
長さ指定	X06(6m) ~ X10(10m)	-	-
	X11(11m) ~ X15(15m)	-	-
	X16(16m) ~ X20(20m)	-	-
ロボットケーブル	R01(1m) ~ R03(3m)	-	-
	R04(4m) ~ R05(5m)	-	-
	R06(6m) ~ R10(10m)	-	-
	R11(11m) ~ R15(15m)	-	-
	R16(16m) ~ R20(20m)	-	-

項目	内容
駆動方式	ボールねじ φ8mm 転造C10
繰返し位置決め精度	±0.02mm
ロストモーション	0.1mm以下
フレーム	材質: アルミ、白色アルマイト処理
クリーン度	クラス100 (0.1μm, Fed.Std.209D)
走行寿命	5000kmもしくは5000万往復
使用周囲温度・湿度	0~40℃、85%RH以下 (結露なきこと)
保護等級	IP30
耐振動・耐衝撃	4.9m/s ²
海外対応規格	CEマーク、RoHS指令
モーター種類	ACサーボモーター
エンコーダー種類	インクリメンタル
エンコーダーパルス数	1600pulse/rev
納期	ホームページ [納期照会] に記載

寸法図

(注) 原点復帰を行う場合はロッドがM.E.まで移動しますので、周囲物との干渉にご注意ください。
(注) 二面幅の面の向きは製品により異なります。
(注) 本製品は送りねじにまわり止めが付いていないので、外部にまわり止めを追加してご使用ください。



ストローク別寸法

ストローク	50	75
L	108	133
D	82.5	88.5

ストローク別質量

質量 (kg)	ストローク	50	75
	ブレーキ無し	1.06	1.18

適応コントローラー

本ページのアクチュエーターは下記のコントローラーで動作が可能です。ご使用になる用途に応じたタイプをご選択ください。

名称	外観	最大接続可能軸数	電源電圧	制御方法														最大位置決め点数	標準価格	参照ページ	
				ポジショナー	パルス列	プログラム	DV	CC	CIE	PR	CN	ML	ML3	EC	EP	PRT	SSN				ECM
RCON		16 (ML3.SSN.ECMは8)	DC24V 単相AC200V 三相AC200V	-	-	-	●	●	●	●	-	-	●	●	●	●	●	●	128 (ML3.SSN.ECMはポジショナーなし)	-	8-57
RSEL		8	単相AC200V 三相AC200V	-	-	●	●	●	●	-	-	-	●	●	●	-	-	-	36000	-	8-103
SCON/CB/CGB		1	単相AC100V/200V	●	●	-	●	●	●	●	●	●	●	●	●	●	●	●	512 (ネットワーク仕様は768)	-	8-277
SCON2-CG		1	単相AC100V	●	●	-	●	●	●	-	-	-	●	●	●	-	-	-	384	-	8-253
SCON2-CG		1	単相AC200V	●	●	-	●	●	●	-	-	-	●	●	●	-	-	-	384	-	8-253
SSEL-CS		2	単相AC100V/200V	●	-	●	●	●	-	●	-	-	-	-	●	-	-	-	20000	-	8-305
XSEL-P/Q		6	単相AC200V 三相AC200V	-	-	●	●	●	-	●	-	-	-	-	●	-	-	-	20000	-	8-345

(注) DV、CCなどのネットワーク略称記号については、8-15ページをご確認ください。
(注) XSEL-P/Qの5、6軸目は接続できません。
(注) SCON2のML3とECは、コントローラー型式の機能オプションなしの場合はリモートI/O仕様となり、機能オプションに[IM]が選択された場合はモーションネットワーク仕様となります。

