

# RCS2W-RP5NB

防塵・防滴 細小型 モーターストレート 本体幅 50mm 200V ACサーボモーター 60W

■型式項目

**RCS2W - RP5NB - I - 60**

シリーズ	タイプ	エンコーダ種類	モーター種類	リード	ストローク	適応コントローラ	ケーブル長	オプション
I	インクリメンタル	60W サーボモーター	10 10mm 5 5mm 2.5 2.5mm	50 50mm 75 75mm	T2 SCON SSEL XSEL-P/Q T4 RCON RSEL SCON2	N 無し P 1m S 3m M 5m X 長さ指定 R ロボットケーブル	オプション 下記オプション 価格表参照	



(注) CEはオプションになります。



- 送りねじにまわり止め機構が付いていないので、ご使用時は送りねじ先端にガイドなどのまわり止め機構を追加してご使用ください。(まわり止めがないと送りねじが空転し前後に移動ができません) またまわり止め機構とロッドを連結する際は、フローティングジョイント類は使用しないでください。取付け方法、条件などは 1-294ページをご確認ください。
- 水平可搬質量は外付けガイドを併用した場合の数値です。
- 可搬質量は加速度が水平 0.3G (リード 2.5 は 0.2G)、垂直 0.2G で動作させた時の値で、加速度は上限となります。
- 動作条件 (搬送質量、加減速度など) によって、使用可能なデューティ比の目安は変化します。詳細は 1-308ページをご確認ください。
- ロッドにはロッド進行方向以外からの外力をかけないでください。
- 垂直使用の時は電源を切るとロッドが降下しますので干渉にご注意ください。
- 取付け姿勢によっては注意が必要です。詳細は 1-287ページをご参照ください。

## ストローク別価格表 (標準価格)

ストローク (mm)	標準価格
50	-
75	-

## オプション価格表 (標準価格)

名称	オプション記号	参照頁	標準価格
CE対応仕様	CE	7-726	-
コネクタケーブル左側取出	K1	7-732	-
コネクタケーブル右側取出	K3	7-732	-
吸引用継手L字仕様 (注1)	VL	7-739	-

(注1) 吸引用継手L字仕様 (注1)

## メインスペック

項目	内容
リード	ボールねじリード (mm) 10 5 2.5
水平	可搬質量 最大可搬質量 (kg) 5 10 20
	速度/加減速度 最高速度 (mm/s) 380 250 125
	定格加減速度 (G) 0.3 0.3 0.2
垂直	可搬質量 最大可搬質量 (kg) 1.5 3 6
	速度/加減速度 最高速度 (mm/s) 330 250 125
	定格加減速度 (G) 0.2 0.2 0.2
推力	定格推力 (N) 89 178 356
ストローク	最小ストローク (mm) 50 50 50
	最大ストローク (mm) 75 75 75
	ストロークピッチ (mm) 25 25 25

## ストロークと最高速度

ストローク	50 (mm)	75 (mm)
リード	10	5
	280<230>	380<330>
	5	250
	2.5	125

(単位は mm/s)

(注) < >内は垂直使用の場合です。

## ケーブル長価格表 (標準価格)

種類	ケーブル記号	T2	T4
標準タイプ	P(1m)	-	-
	S(3m)	-	-
	M(5m)	-	-
長さ指定	X06(6m) ~ X10(10m)	-	-
	X11(11m) ~ X15(15m)	-	-
	X16(16m) ~ X20(20m)	-	-
ロボットケーブル	R01(1m) ~ R03(3m)	-	-
	R04(4m) ~ R05(5m)	-	-
	R06(6m) ~ R10(10m)	-	-
	R11(11m) ~ R15(15m)	-	-
	R16(16m) ~ R20(20m)	-	-

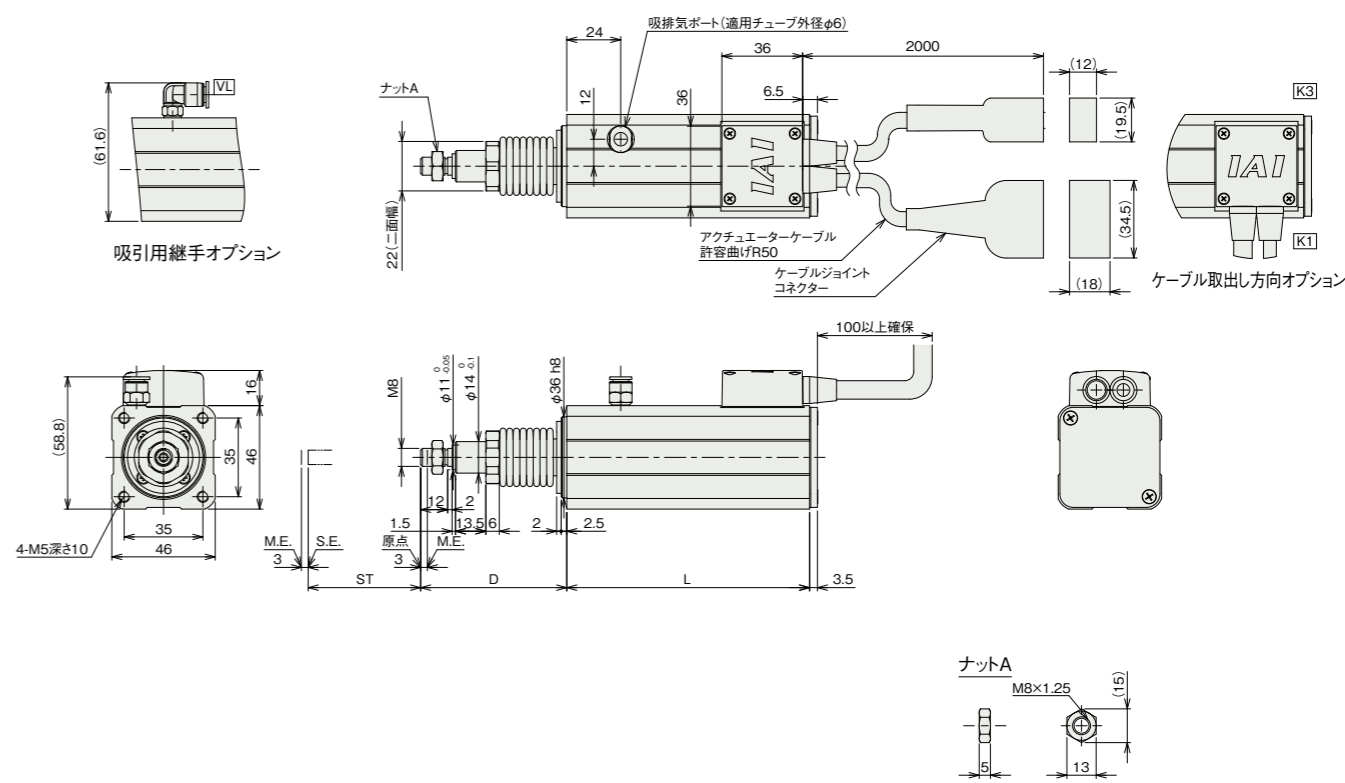
項目	内容	
駆動方式	ボールねじ φ8mm 転造C10	
繰返し位置決め精度	±0.02mm	
ロストモーション	0.1mm以下	
主要部材質	ロッド	-
	フレーム	アルミ、白色アルマイト処理
	ゴムカバー	クロロブレンゴム (CR)
	アクチュエーターケーブル	塩化ビニル (PVC)
ロッド不回転精度	-	
走行寿命	5000kmもしくは5000万往復	
エアパージ	行わないでください	
使用周囲温度・湿度	0~40℃、85%RH以下 (結露なきこと)	
保護等級	IP52	
耐振動・耐衝撃	4.9m/s <sup>2</sup>	
海外対応規格	CEマーク、RoHS指令	
モーター種類	ACサーボモーター	
エンコーダ種類	インクリメンタル	
エンコーダパルス数	1600pulse/rev	
納期	ホームページ [納期照会] に記載	

## 寸法図

- (注) 原点復帰を行う場合はロッドがM.E.まで移動しますので、周囲物との干渉にご注意ください。  
 (注) 二面幅の面の向きは製品により異なります。  
 (注) 本製品は送りねじにまわり止めが付いていないので、外部にまわり止めを追加してご使用ください。  
 (注) アクチュエーターケーブル末端のコネクタは保護構造の対象ではありません。  
 (注) ねじ込み深さは表記寸法以下にしてください。

CAD図面がホームページよりダウンロード出来ます。  
www.iai-robot.co.jp

2次元 CAD 3次元 CAD



## ストローク別寸法

ストローク	50	75
L	108	133
D	65	71

## ストローク別質量

ストローク	50	75
質量 (kg)	0.91	1.08

## 適応コントローラ

本ページのアクチュエーターは下記のコントローラで動作が可能です。ご使用になる用途に応じたタイプをご選択ください。

名称	外形	最大接続可能軸数	電源電圧	制御方法													最大位置決め点数	標準価格	参照ページ			
				ポジショナー	パルス列	プログラム	DV	CC	CIE	PR	CN	ML	ML3	EC	EP	PRT				SSN	ECM	
RCON		16 (ML3.SSN.ECMは8)	DC24V 単相AC200V 三相AC200V	-	-	-	●	●	●	●	-	-	●	●	●	●	●	●	●	128 (ML3.SSN.ECMはポジショナーなし)	-	8-57
RSEL		8	単相AC200V 三相AC200V	-	-	●	●	●	●	-	-	-	●	●	●	-	-	-	-	36000	-	8-103
SCON/CB/CGB		1	単相AC 100V/200V	●	●	-	●	●	●	●	●	●	●	●	●	●	●	●	●	512 (ネットワーク仕様は768)	-	8-277
SCON2-CG		1	単相AC100V	●	●	-	●	●	-	-	-	●	●	●	-	-	-	-	-	384	-	8-253
SCON2-CG		1	単相AC200V	●	●	-	●	●	-	-	-	●	●	●	-	-	-	-	-	384	-	8-253
SSEL-CS		2	単相AC 100V/200V	●	-	●	●	●	-	-	-	-	-	-	●	-	-	-	-	20000	-	8-305
XSEL-P/Q		6	単相AC200V 三相AC200V	-	-	●	●	●	-	-	-	-	-	-	●	-	-	-	-	20000	-	8-345

- (注) DV、CCなどのネットワーク略称記号については、8-15ページをご確認ください。  
 (注) XSEL-P/Qの5、6軸目は接続できません。  
 (注) SCON2のML3とECは、コントローラ型式の機能オプションなしの場合はリモートI/O仕様となり、機能オプションに[IM]が選択された場合はモーションネットワーク仕様となります。

